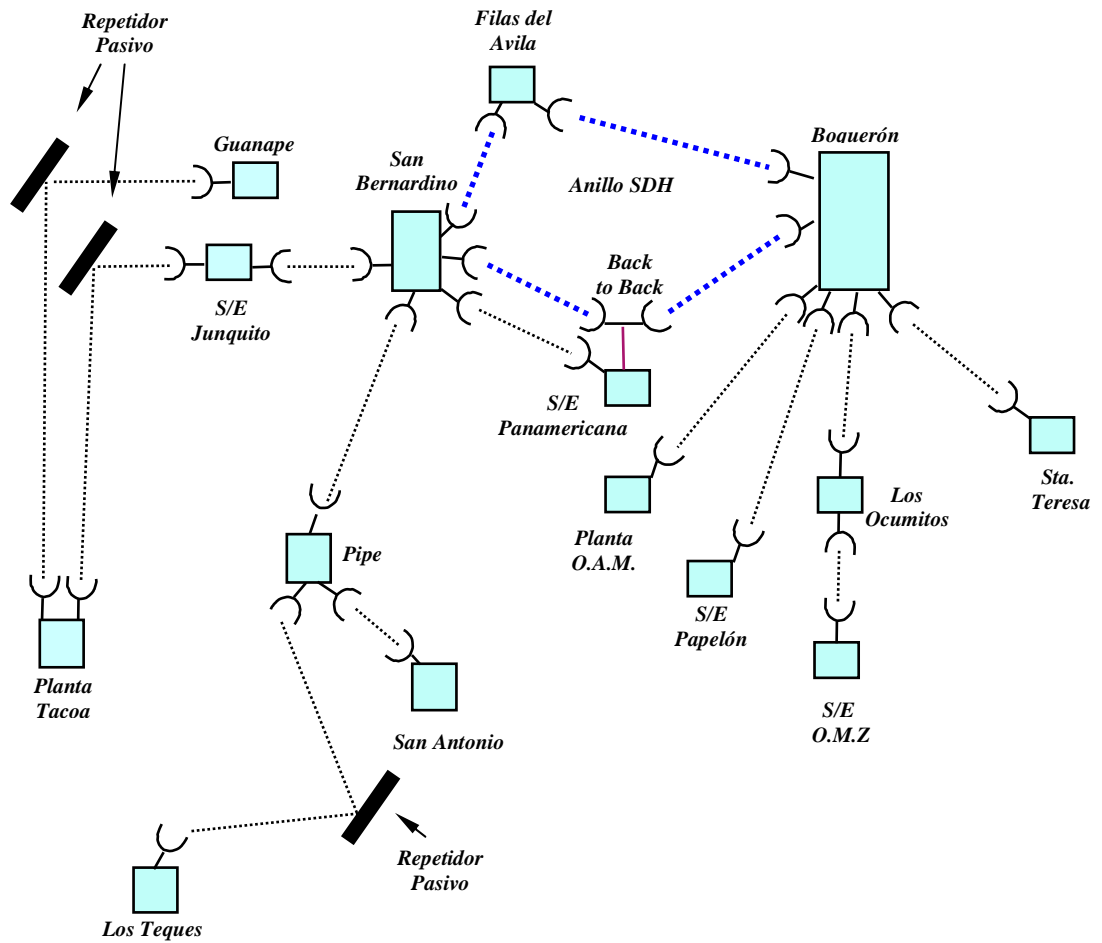


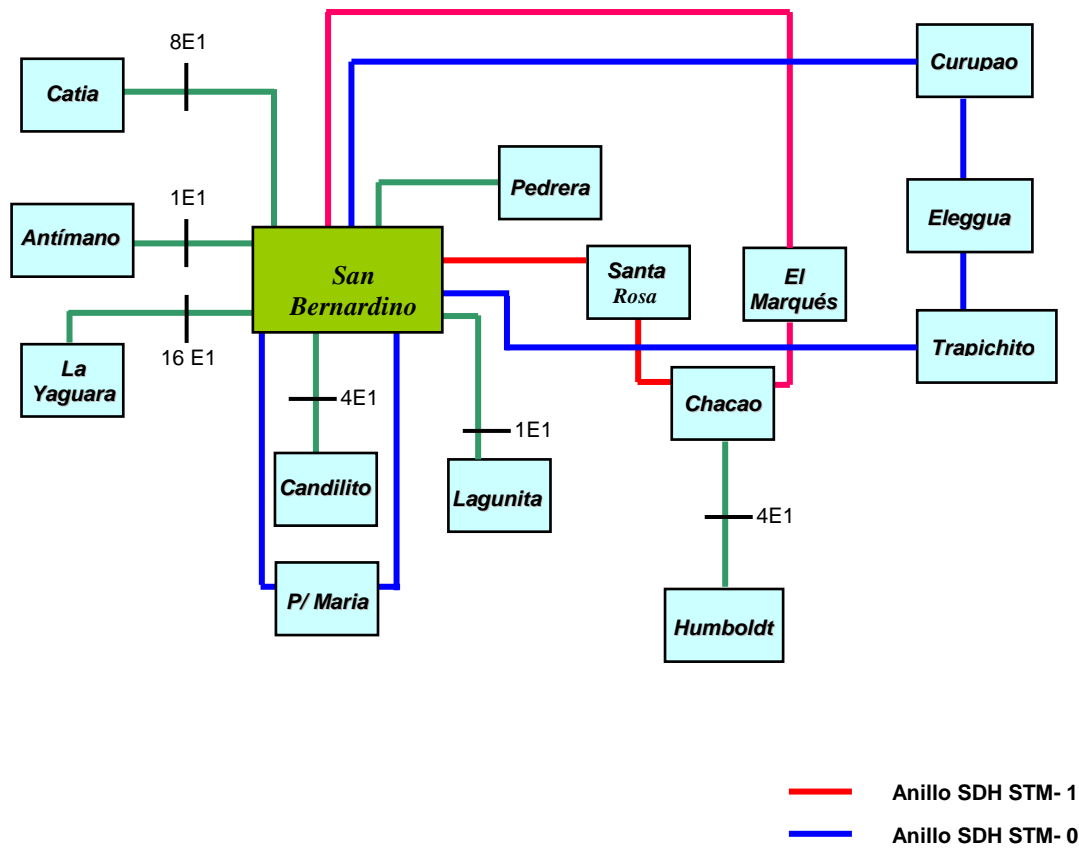
[ANEXO 1]

[Redes de telecomunicaciones de La Electricidad de Caracas C.A.]

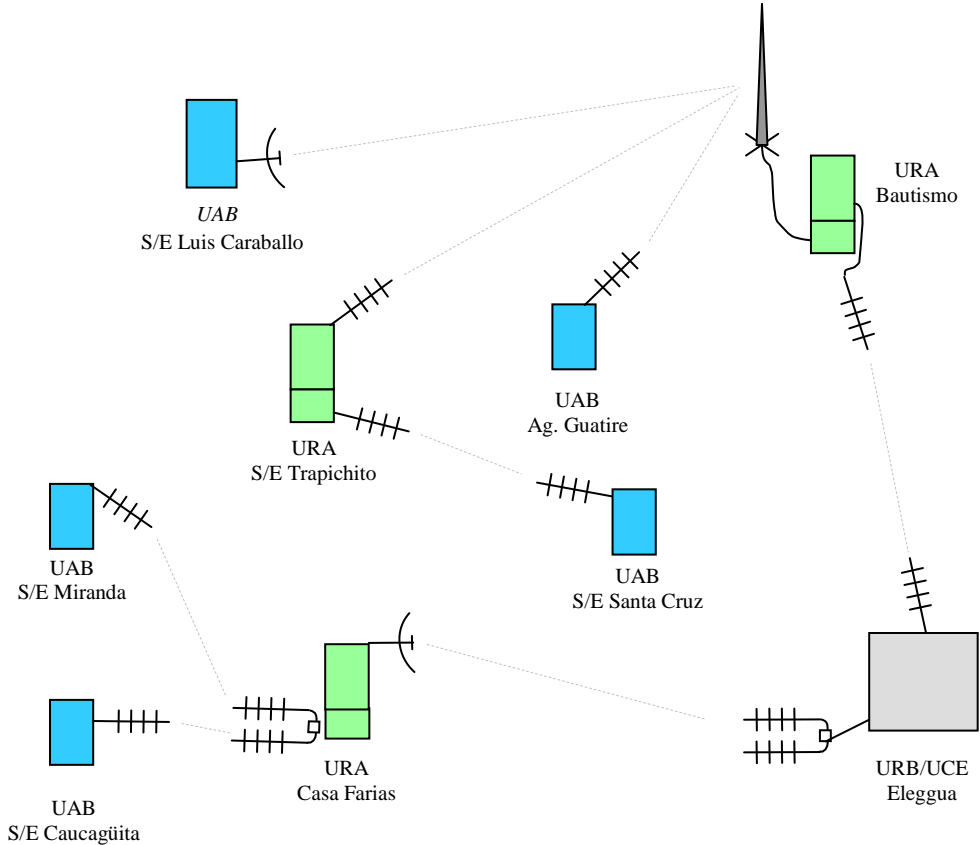
Red de Microondas



Red de Equipos de Fibra Óptica

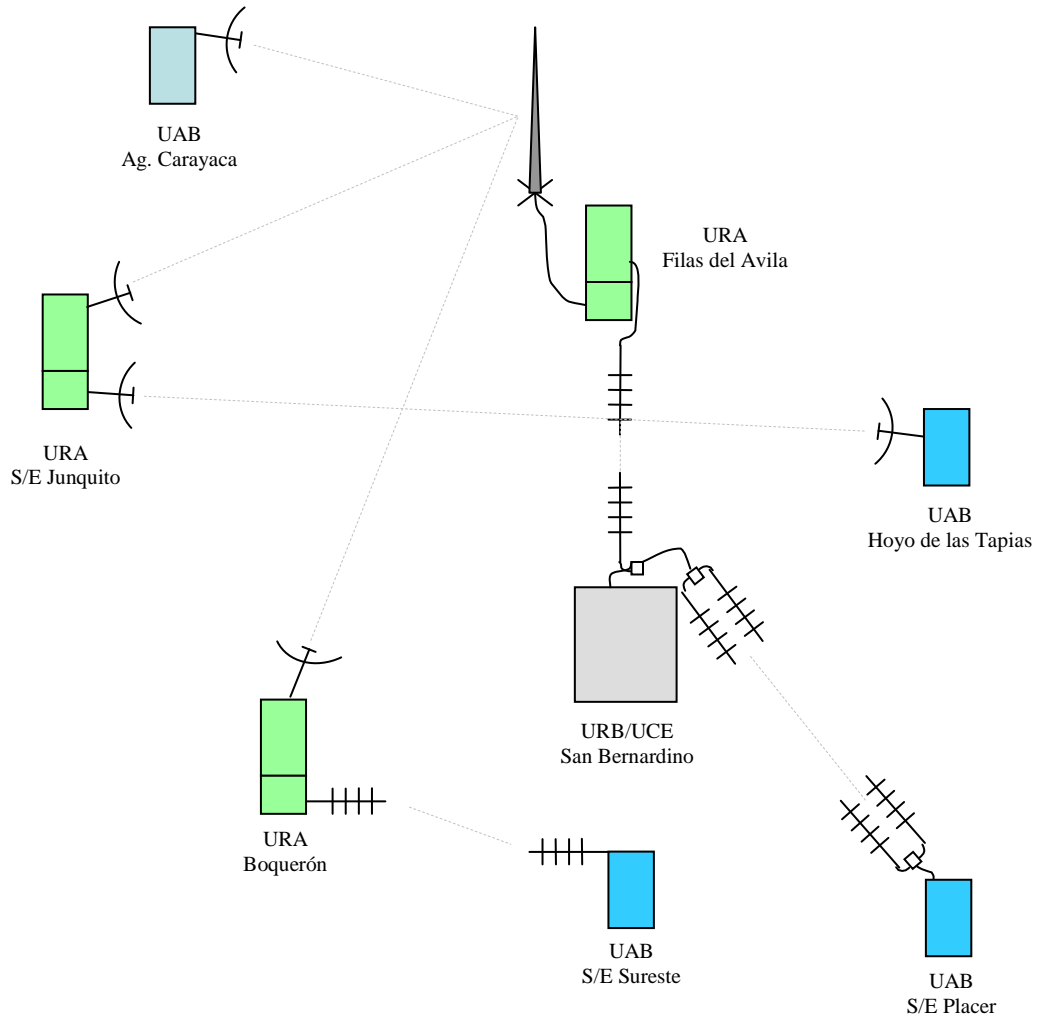


Sistema Punto Multipunto Elegua



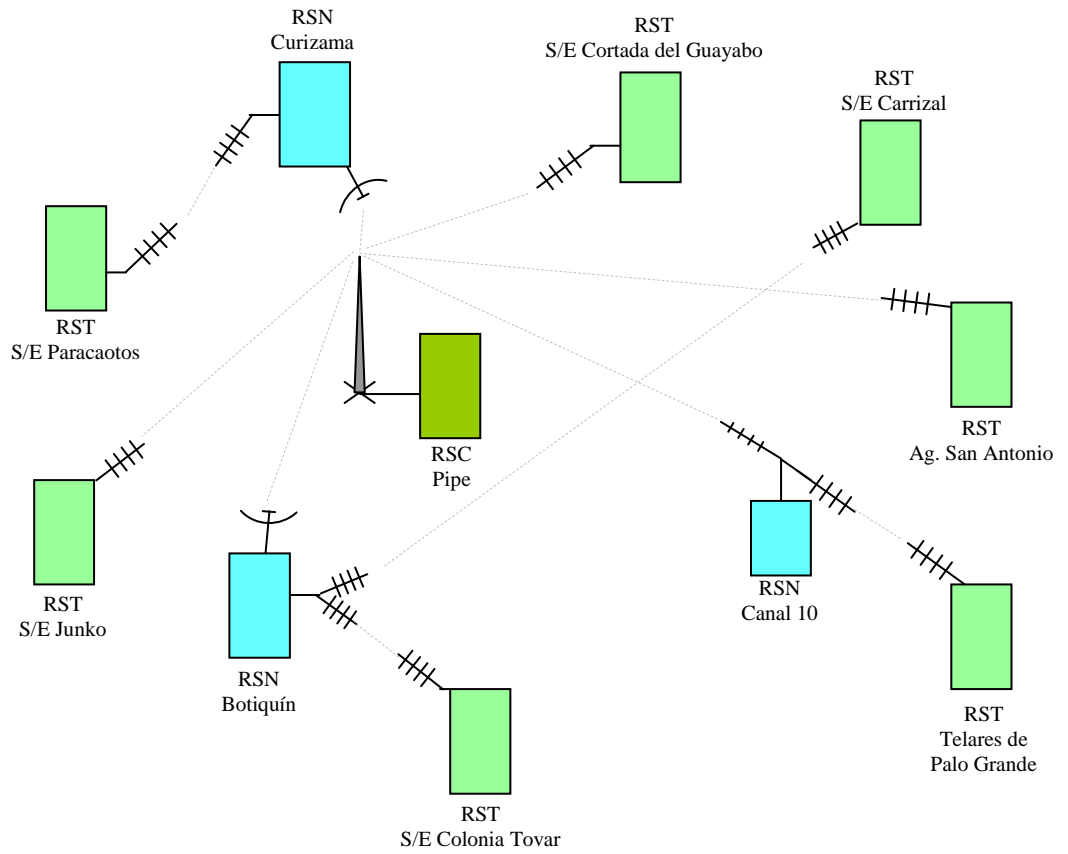
UAB Unidad de Abonado
URA Unidad Repetidora de Abonado
URB/UCE Unidad Radio Base / Unidad Concentradora de Abonados

Sistema Punto Multipunto Norte



UAB Unidad de Abonado
URA Unidad Repetidora de Abonado
URB/UCE Unidad Radio Base / Unidad Concentradora de Abonados

Sistema Punto Multipunto Sur

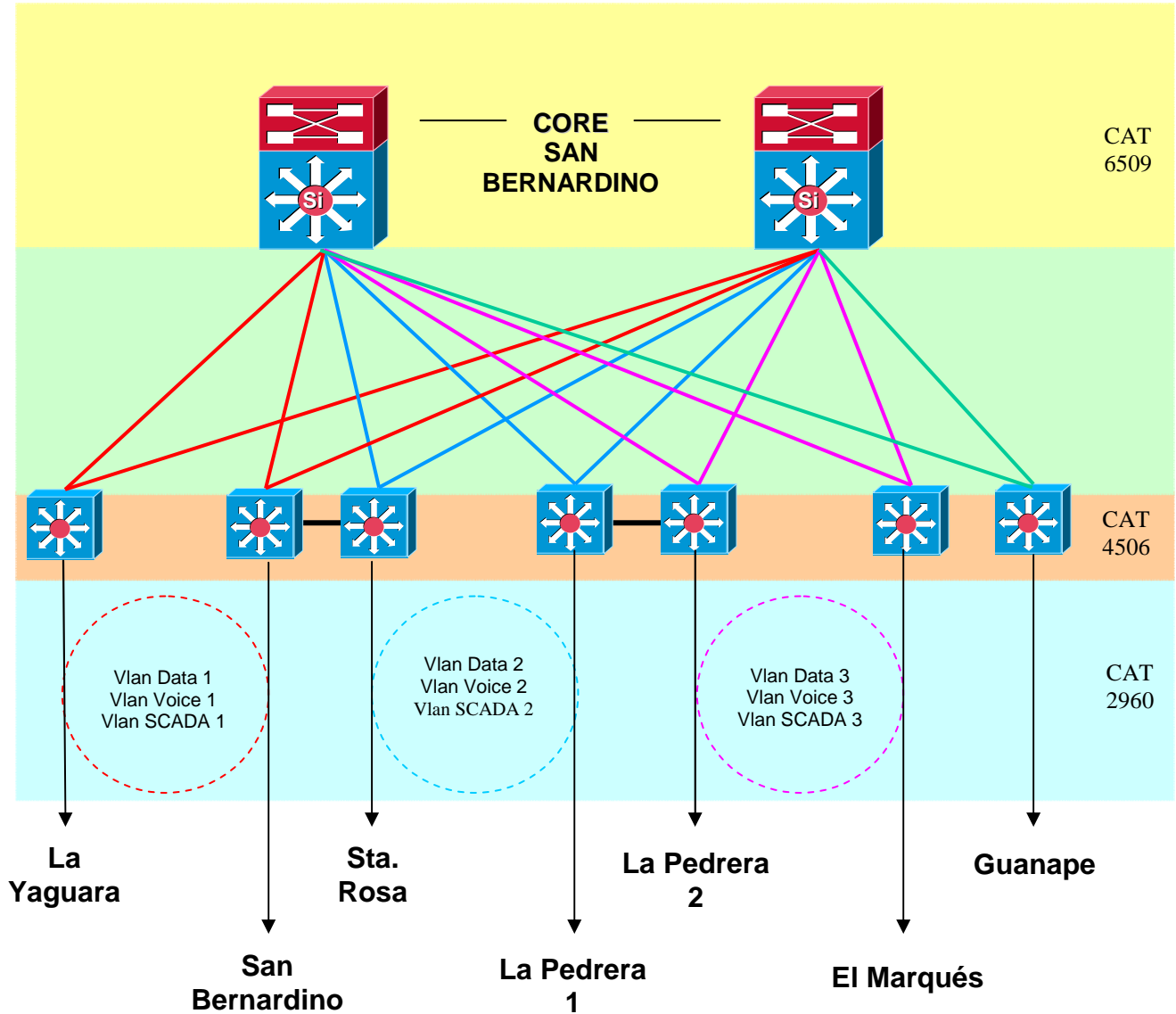


RSC Estación Radio Central
RSN Estación Radio Nodal
RST Estación Radio Terminal

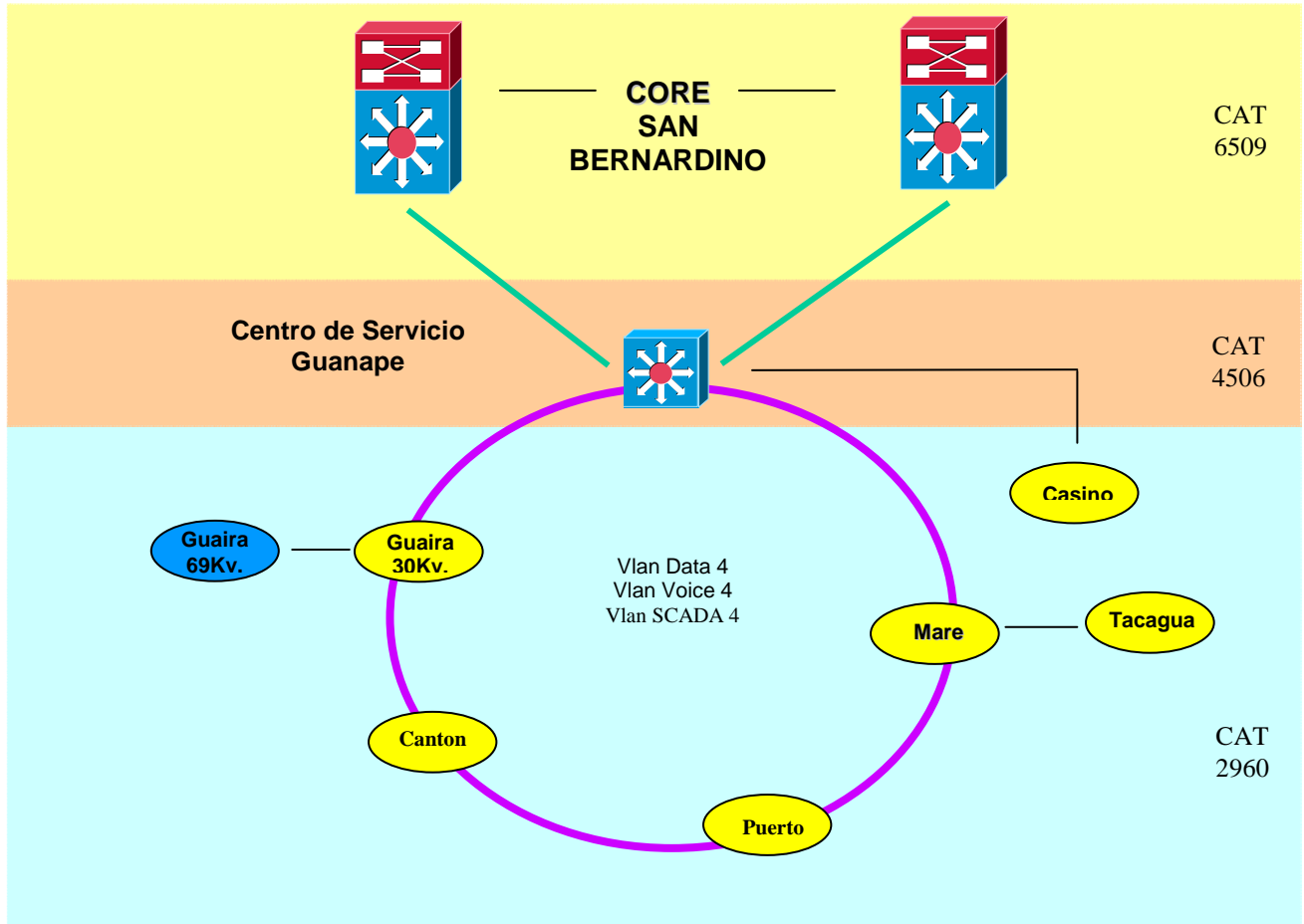
[ANEXO 2]

[Topología de la red metro ethernet de La Electricidad de Caracas C.A.]

Zona Metropolitana



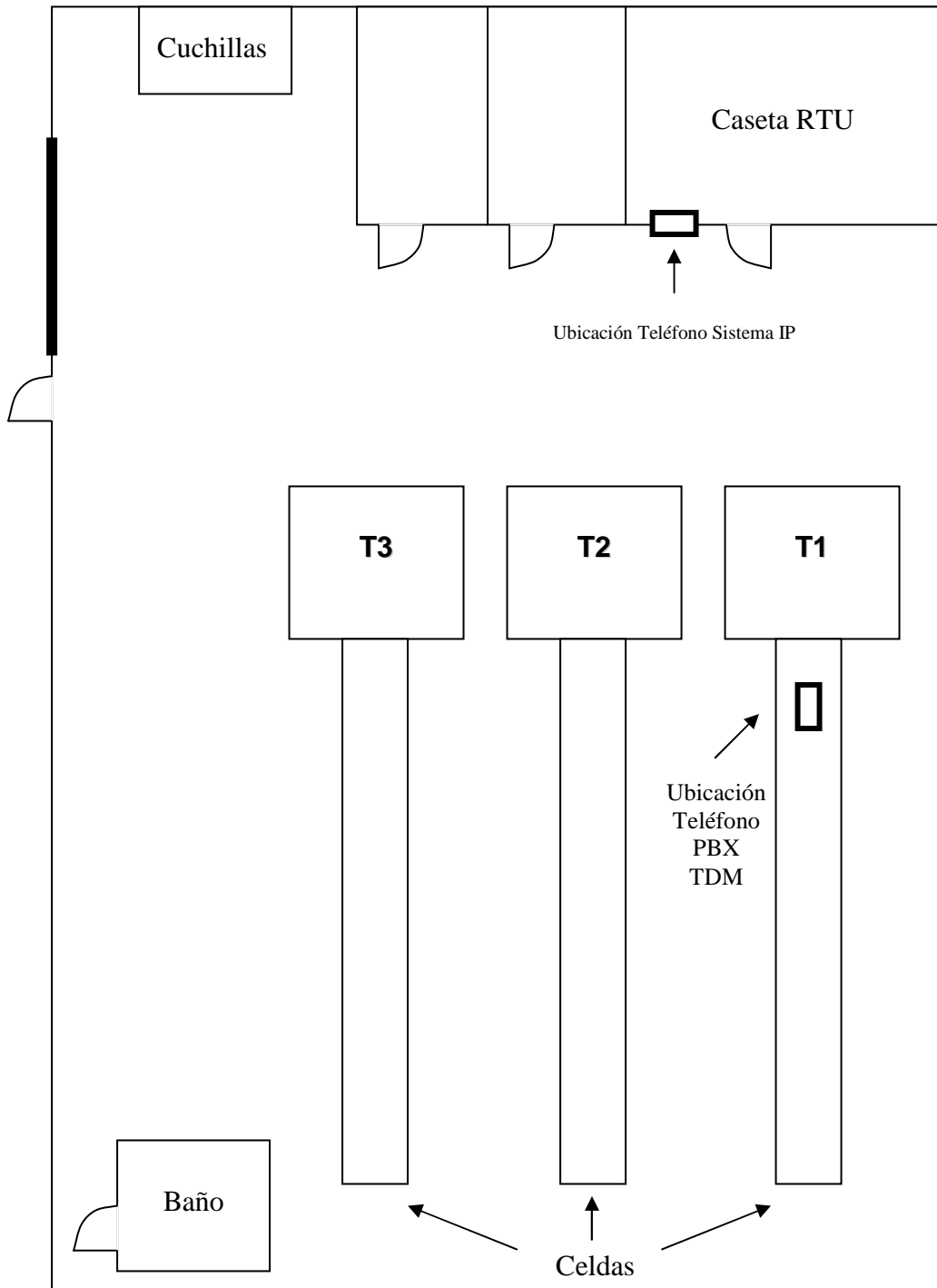
Litoral Central



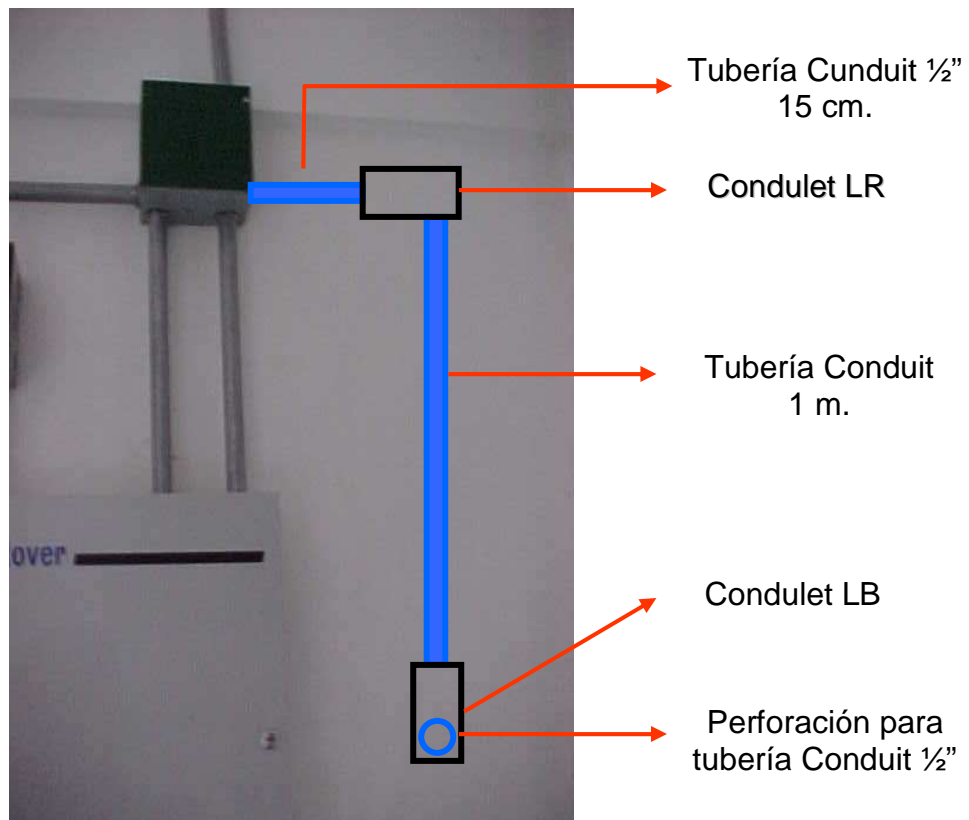
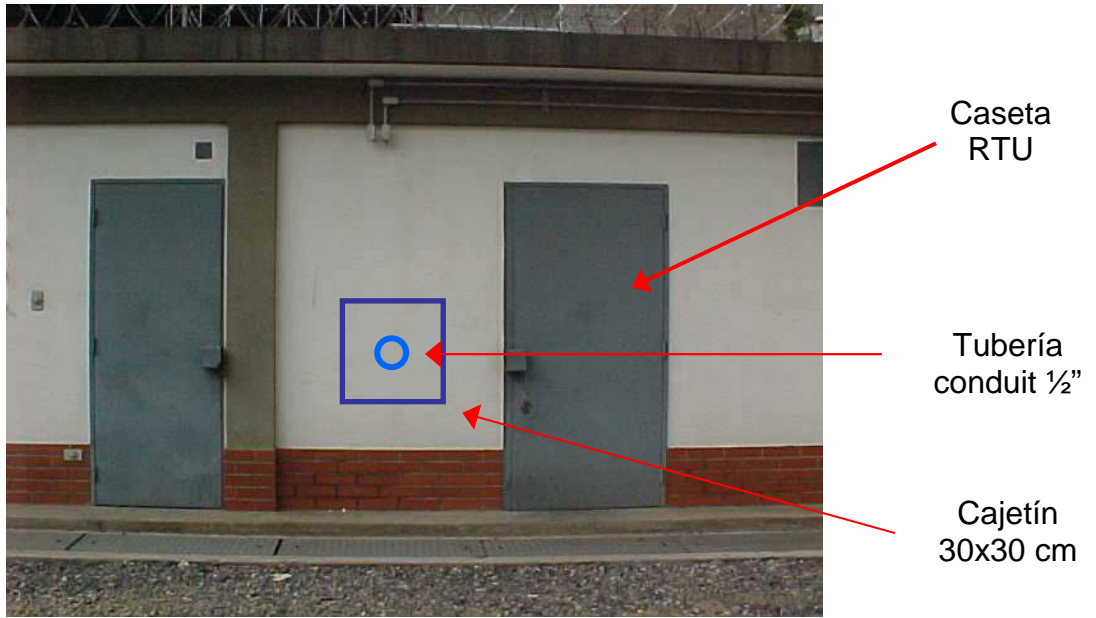
[ANEXO 3]

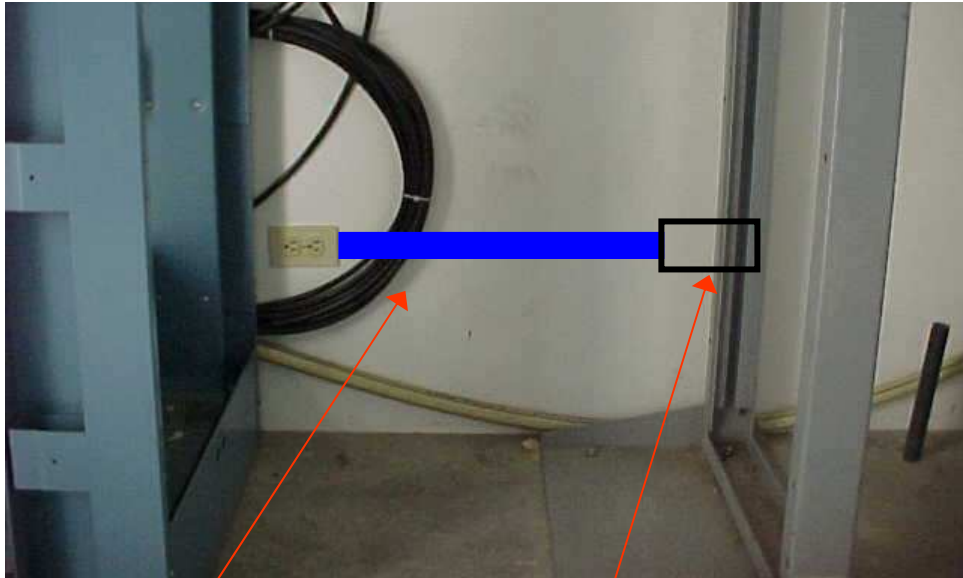
[Prueba piloto]

Plano de Planta S/E Ángeles



Sitesurvey S/E Ángeles





Canaleta (40cm.)

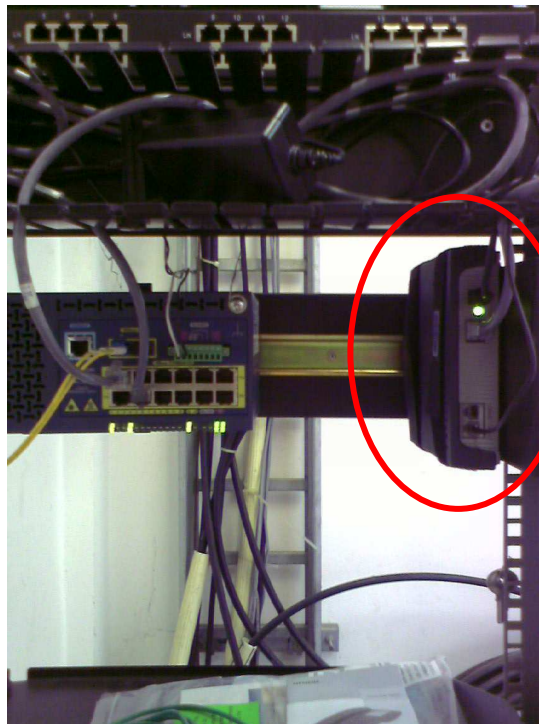
Cajetín plástico con toma para AC

Trabajos Realizados en S/E Ángeles





Tubería para comunicar el teléfono con el rack de comunicaciones



Dispositivo ATA 186



Instalación para toma AC

Configuración del Rack de Comunicaciones S/E Ángeles

