

Sonar-BERO Kompaktreihe M18

3RG623

Sonar-BERO Compact Range M18
 Sonar-BERO Série compacte M18
 Sonar-BERO Serie compacta M18
 Sonar-BERO Serie compatta M18
 Ultraljudsgivare BERO M18

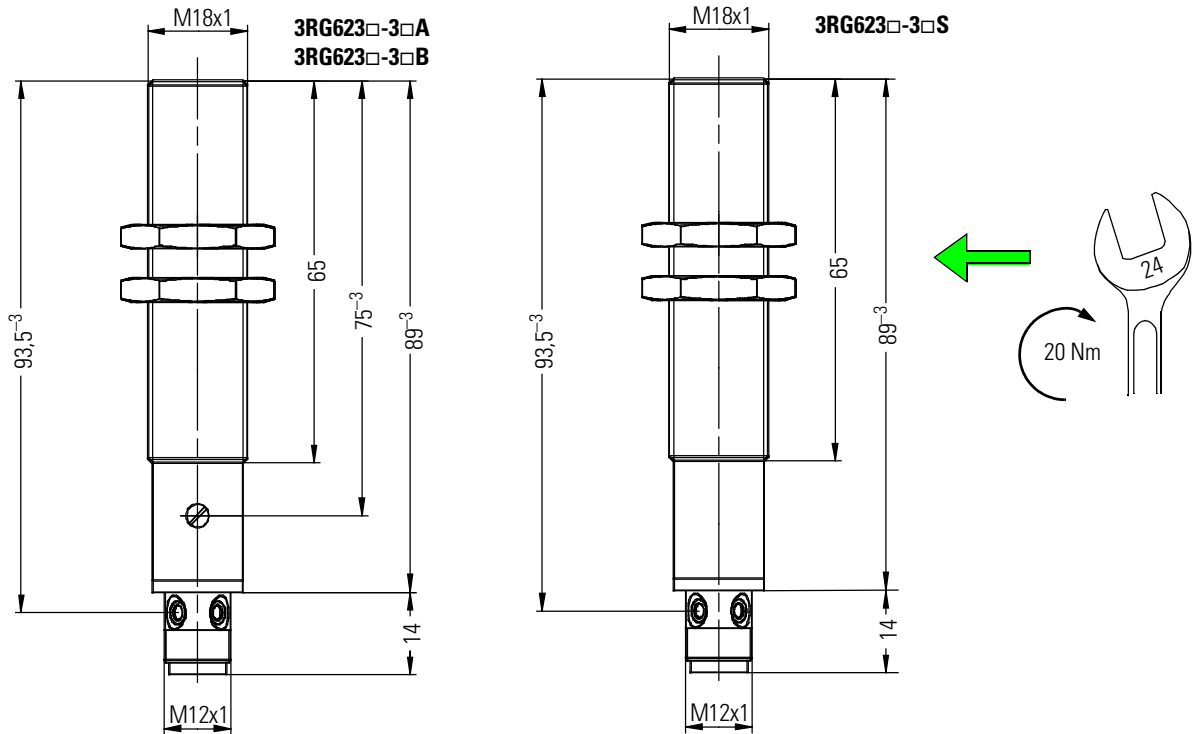


IEC 60947-5-2

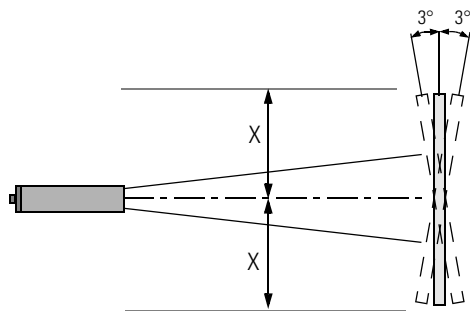
Betriebsanleitung/Operating instructions

Bestell-Nr./Order No.: 3ZX1012-0RG62-2AA1

I

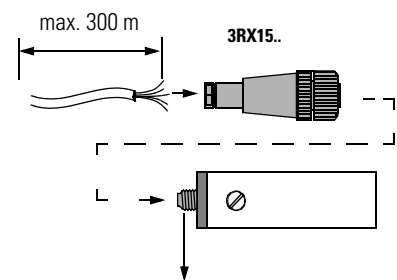


II



	x [mm]
3RG6232-3RG6233-	60
3RG6233-	300

III



1: L+ 20...30 V DC 3: L- 0 V													
	<table border="1"> <tr> <td></td> <td>2</td> <td>4</td> </tr> <tr> <td>3RG623□-3□A</td> <td>S </td> <td>XI</td> </tr> <tr> <td>3RG623□-3□B</td> <td>XI</td> <td>S </td> </tr> <tr> <td>3RG623□-3□S</td> <td>XI</td> <td>U_A / I_A / F_A</td> </tr> </table>		2	4	3RG623□-3□A	S	XI	3RG623□-3□B	XI	S	3RG623□-3□S	XI	U _A / I _A / F _A
	2	4											
3RG623□-3□A	S	XI											
3RG623□-3□B	XI	S											
3RG623□-3□S	XI	U _A / I _A / F _A											

XI : Enable /sync S : Output
 U_A / I_A : Analog output F_A : Frequency output



Aufgrund physikalischer Gegebenheiten dürfen Sonar-BERO NICHT für Personenschutz oder NOT-AUS Funktionen verwendet werden!

- Bild I:** Maßbilder (Maße in mm).
Bild II: Freiraum im Abstand "x" um die Schallkeulenachse von störenden Objekten freihalten. Winkelabweichung von 3° gilt für glatte Oberflächen.
Bild III: Anschluss. Die Anschlüsse sind **verpolsicher**, sowie **kurzschluss- und überlastfest**. Bei elektrischen Störungen werden geschirmte Leitungen empfohlen
Bild IV: Schaltbereich
 A: Schaltbereichsanfang (programmierbar)
 E: Schaltbereichsende
Bild V: Synchronisieren. Durch Verbinden der Klemmen XI max. 10 BERO
Freigabe (XI: Enable / sync)
 Während der gesperrten Freigabe (XI) bleibt der Schaltzustand entsprechend der letzten Messung gespeichert. Bei erneuter Freigabe wird der Ausgang aktualisiert.

Technische Daten

Schutzart	IP 67
Gewicht	max. 67 g
Umgebungstemperatur	-25 bis 70°C
Schaltpunktfehler	± 2,5 % (-25 bis 70°C)

Bemessungsbetriebsspannung	U_e	24 V DC
Betriebsspannungsbereich	U_B	20...30 V DC (bei 12...20 V DC um bis zu 20 % reduzierte Empfindlichkeit)
Zul. Restwelligkeit		10 %
Leerlaufstrom	I_0	< 50 mA
Schaltausgang (NC/NO) / Frequenzausgang (FA):		
Bemessungsbetriebsstrom	I_e	≤ 150 mA
Spannungsfall	U_d	≤ 3 V bei 150 mA

Analogausgang (UA / IA):

Strombereich	3RG623□- 3TS:	0 bis 20 mA
	3RG623□- 3LS:	4 bis 20 mA
Bürde		0 bis 300 Ω

Spannungsbereich	3RG623□- 3JS:	0 bis 10 V
Bürde		> 2kΩ
Genauigkeit		± 2,5 %

Freigabe

Sensor aktiv		Betriebsspannung oder hochohmig
		Eingangsstrom I_E max. 16 mA
Sensor nicht aktiv		0 bis 3 V
		Eingangsstrom I_E max. -11 mA

Weitere Angaben über Programmierung und Zubehör siehe Katalog NSK und Produktschrift E20001-P285-A528.

Operating instructions

English



Because of their physical properties, Sonar-BERO devices must NOT be used for personal safety or EMERGENCY OFF functions!

- Fig. I:** Dimension sheets (dimensions in mm).
Fig. II: Keep a space of distance "x" round the sound cone axis free from interfering objects. The angular deviation of 3° applies to smooth surfaces.
Fig. III: Connection. The connections have **reverse polarity protection** and are **short-circuit-proof** and **overload-proof**. The use of shielded cables is recommended when there is severe electrical interference
Fig. IV: Operating range
 A: Beginning of operating range (programmable)
 E: End of operating range
Fig. V: Synchronization. Max. 10 BERO by connecting pins XI
Enabling (XI: Enable / sync)
 If enabling is blocked (XI), the switching state is stored in accordance with the last measurement. On re-enabling, the output is updated.

Technical Data

Degree of protection	IP 67
Weight	max. 67 g
Perm. ambient temperature	-25 to 70°C
Switching point error	±2,5 % (-25 to 70°C)

Rated operational voltage	U_e	DC 24 V
Permiss. tolerance range	U_B	DC 20 to 30 V (at DC 12 to 20 V sensitivity reduced by up to 20%)
Residual ripple		10 %
Current input (no load)	I_0	< 50 mA

Switching output (NC/NO) / Frequency output (FA):

Rated operational current	I_e	≤ 150 mA
Voltage drop	U_d	≤ 3 V at 150 mA

Analog output (UA / IA):

Current range	3RG623□- 3TS:	0 to 20 mA
	3RG623□- 3LS:	4 to 20 mA
Load		0 bis 300 Ω

Voltage range	3RG623□- 3JS:	0 to 10 V
Load		> 2kΩ
Accuracy		± 2,5 %

Enabling

Sensor active		Operating voltage or high-resistance
		Input current I_E max. 16 mA
Sensor not active		0 to 3 V
		Input current I_E max. -11 mA

For further details on programming and accessories see Catalog NSK and Product brochure E20001-P285-A528.

Instructions de service

Français



Des raisons physiques interdisent l'emploi des Sonar-BERO pour des fonctions de protection de personnes ou d'ARRET D'URGENCE

- Fig. I:** Encombrements (cotes en mm).
Fig. II: L'espace "X" autour de l'axe du faisceau sonore doit être maintenu libre de tout objet perturbateur. La tolérance angulaire de 3° est valable pour des surfaces planes.
Fig. III: Raccordement. Les connexions sont **protégées contre les inversions de polarité**, ainsi que **contre les courts-circuits et les surcharges**. S'il y a perturbations électriques importantes, il est conseillé d'utiliser des câbles blindés.
Fig. IV: Zone de détection sélective
 A: début de la zone de détection (programmable)
 E: fin de la zone de détection
Fig. V: Synchronisation: relier les broches XI, max. 10 BERO

Validation (XI: Enable / sync)

Pendant toute la durée de non-validation (XI), la sortie du BERO conserve l'état correspondant à la dernière mesure. La sortie est réactualisée lors de la prochaine validation.

Caractéristiques techniques

Degré de protection	IP 67
Poids	max. 67 g
Température ambiante adm.	-25 à 70°C
Dérive du point de commutation	± 2,5 % (-25 à 70°C)

Tension assignée d'emploi	U_e	24 V-
Plage de tension d'emploi	U_B	20 à 30 V- (entre 12 V- et 20 V-, réduction de sensibilité jusqu'à 20 %)
Ondulation résiduelle admiss.		10 %
Courant à vide	I_0	< 50 mA

Sortie de commande (NC/NO) / Sortie de fréquence (FA):

Courant assigné d'emploi	I_e	≤ 150 mA
Chute de tension	U_d	≤ 3 V pour 150 mA

Sortie analogique (UA / IA):

Sortie en courant	3RG623□- 3TS:	0 à 20 mA
	3RG623□- 3LS:	4 à 20 mA
Charge		0 à 300 Ω

Sortie en tension	3RG623□- 3JS:	0 à 10 V
Charge		> 2kΩ
Précision		± 2,5 %

Entrée de validat.

Capteur actif		tension du Sonar-BERO ou haute
		impédance courant d'entrée
		I_E max. 16 mA
Capteur non actif		0 à 3 V
		courant d'entrée I_E max. -11 mA

Pour de plus amples informations quant à la programmation et aux accessoires, voir Catalogue NSK et notice produit E20001-P285-A528.



¡Debido a condicionantes físicos, los Sonar-BERO no deben utilizarse para la protección de personas o para funciones de parada de emergencia!

- Fig. I:** Para dimensiones (en mm).
Fig. II: Mantener libre de objetos perturbadores la distancia "x" alrededor del eje del cono de radiación. La desviación angular de 3° rige para superficies lisas.
Fig. III: Conexión. Las conexiones están **protegidas contra la permutación de polos** y son **resistentes a los cortocircuitos y a las sobrecargas**. Se recomienda emplear cables apantallados si hay fuertes perturbaciones eléctricas.
Fig. IV: Zona operativa
 A: Inicio zona operativa (programable)
 E: Final zona operativa
Fig. V: Sincronización: Uniendo los pines XI máx. 10 BERO.

Desbloqueo (XI: Enable / sync)

Mientras no está aplicada la señal de desbloqueo (XI), permanece memorizado el último estado de conmutación. Cuando se aplica nuevamente la señal de desbloqueo, la salida se actualiza.

Datos técnicos

Grado de protección	IP 67
Peso	máx. 67 g
Temperatura ambiente	-25 ... 70°C
Error en punto de conmutación	± 2,5 % (-25 ... 70°C)

Tensión asignada de servicio	U_e	24 V DC
Margen de tensión de servicio	U_B	20...30 V DC (con 12...20 V DC, sensibilidad reducida en hasta un 20 %)
Ondulación residual admisible		10 %
Corriente en vacío	I_0	< 50 mA

Salida de conmutación (NC/NO) / Salida de frecuencia (FA):

Intensidad asignada de servicio	I_e	≤ 150 mA
Caída de tensión	U_d	≤ 3 V a 150 mA

Salida analógica (UA / IA):

Margen de corriente		3RG623□- 3TS: 0 ... 20 mA 3RG623□- 3LS: 4 ... 20 mA 0 bis 300 Ω
Carga		

Spannungsbereich		3RG623□- 3JS: 0 ... 10 V
Carga		> 2kΩ
Precisión		± 2,5 %

Entrada de desbloqueo

Detector activo		Tensión asignada de servicio ó alto valor óhmico Corriente de entrada I_E máx. 16 mA 0...3 V. Corriente de entrada I_E máx. -11 mA
Detector inactivo		

Para más detalles sobre programación y accesorios, véase el catálogo NSK y el folleto E20001-P285-A528.

Instruzioni d'uso

Italiano



A causa delle loro caratteristiche fisiche, i SONAR-BERO non devono essere utilizzati per la protezione di persone oppure per funzioni di EMERGENZA!

- Fig. I:** Disegno quotato (dimens. in mm).
Fig. II: Lo spazio "x" intorno all'asse del cono ultrasonoro va tenuto libero da oggetti in grado di provocare falsi allarmi. La deviazione dall'angolo di 3° si riferisce a superfici lisce.
Fig. III: Collegamento. Gli allacciamenti sono **protetti contro le inversioni di polarità, i corti circuiti e i sovraccarichi**. In presenza di interferenze elettriche si raccomanda l'impiego di cavi schermati.
Fig. IV: Campo d'intervento
 A: inizio del campo d'intervento (programmabile)
 E: fine del campo d'intervento
Fig. V: Sincronizzazione: collegando i pin XI/max. 10 BERO.

Abilitazione (XI: Enable / sync)

Se l'abilitazione è inibita (XI), rimane memorizzato lo stato di commutazione presente al momento dell'ultima misurazione effettuata. Alla riabilitazione, l'uscita viene attualizzata.

Dati tecnici

Grado di protezione	IP 67
Peso	67 g max.
Temperatura ambiente	-25...70°C
Differenza punto di commutazione	± 2,5 % (-25 bis 70°C)

Tensione nominale d'impiego	U_e	24 V DC
Campo di tensione d'esercizio	U_B	20...30 V DC (con 12...20 V DC la sensibilità si riduce fino al 20%)

Ondulazione residua consentita

		10 %
--	--	------

Corrente a vuoto

	I_0	< 50 mA
--	-------	---------

Uscita di commutazione (NC/NO) / Uscita de la frecuencia (FA):

Corrente nominale d'impiego	I_e	≤ 150 mA
Caduta di tensione	U_d	≤ 3V con 150 mA

Uscita analogica (UA / IA):

Campo di corrente		3RG623□- 3TS: 0 ... 20 mA 3RG623□- 3LS: 4 ... 20 mA 0 ... 300 Ω
Carico		

Campo di tensione		3RG623□- 3JS: 0 ... 10 V
Carico		> 2kΩ
Precisione		± 2,5 %

Interconnessione di abilitazione

Sensore attivo		Tens. di esercizio o di alto valore óhmico. Corrente d'ingresso I_E 16 mA max.
Sensore non attivo		0...3 V Corrente d'ingresso I_E -11 mA max.

Per ulteriori informazioni relative alla programmazione e agli accessori ved. catalogo NSK e Informazioni sul prodotto E20001-P285-A528.

Driftsinstruktion

Svenska



Av fysikaliska skäl får SONAR-BERO inte användas för personskydd och NÖDSTOPP-funktioner!

- Fig. I:** Måttskiss (mått i mm).
Fig. II: Ett friområde motsvarande sträckan "x" kring ljudkägans axel skall hållas fritt från störande föremål. Vinkelavvikelsen 3° gäller för släta ytor.
Fig. III: Anslutning. Anslutningarna är säkrade mot **polväxling, kortslutning och överbelastning**. Vid starka elektriska störningar rekommenderas skärmade ledningar.
Fig. IV: Kopplingsområde
 A: Början av arbetsområdet (programmerbar)
 E: Slutet av arbetsområdet
Fig. V: Synkronisering: Genom hopkoppling av stiften XI max. 10 BERO-enheter

Frigivning (XI: Enable / sync)

Medan frigivningen (XI) är spärrad förblir kopplingstillståndet lagrat enligt den sista mätningen. Vid förnyad frigivning aktualiseras utgången.

Tekniska data

Kapslingsklass	IP 67
Vikt	max. 67 g
Omgivningstemperatur	-25 ... 70°C
Temperaturinställningens felfaktor	± 2,5 % (-25 ... 70°C)

Dimensioneringsdriftspänning	U_e	DC 24 V
Driftspänningsområde	U_B	DC 20...30 V (vid DC 12 ... 20 V 20% reducerad känslighet)

Tillåten växelströmskomponent

		10 %
--	--	------

Strömförbrukning utan belastning

	I_0	< 50 mA
--	-------	---------

Utgång (NC/NO)/ Frekvensutgång (FA):

Dimensioneringsdriftström	I_e	≤ 150 mA
Spänningsfall	U_d	≤ 3V vid 150 mA

Analogutgång (UA / IA):

Strömområde		3RG623□- 3TS: 0 ... 20 mA 3RG623□- 3LS: 4 ... 20 mA 0 bis 300 Ω
Skenbar belastning		

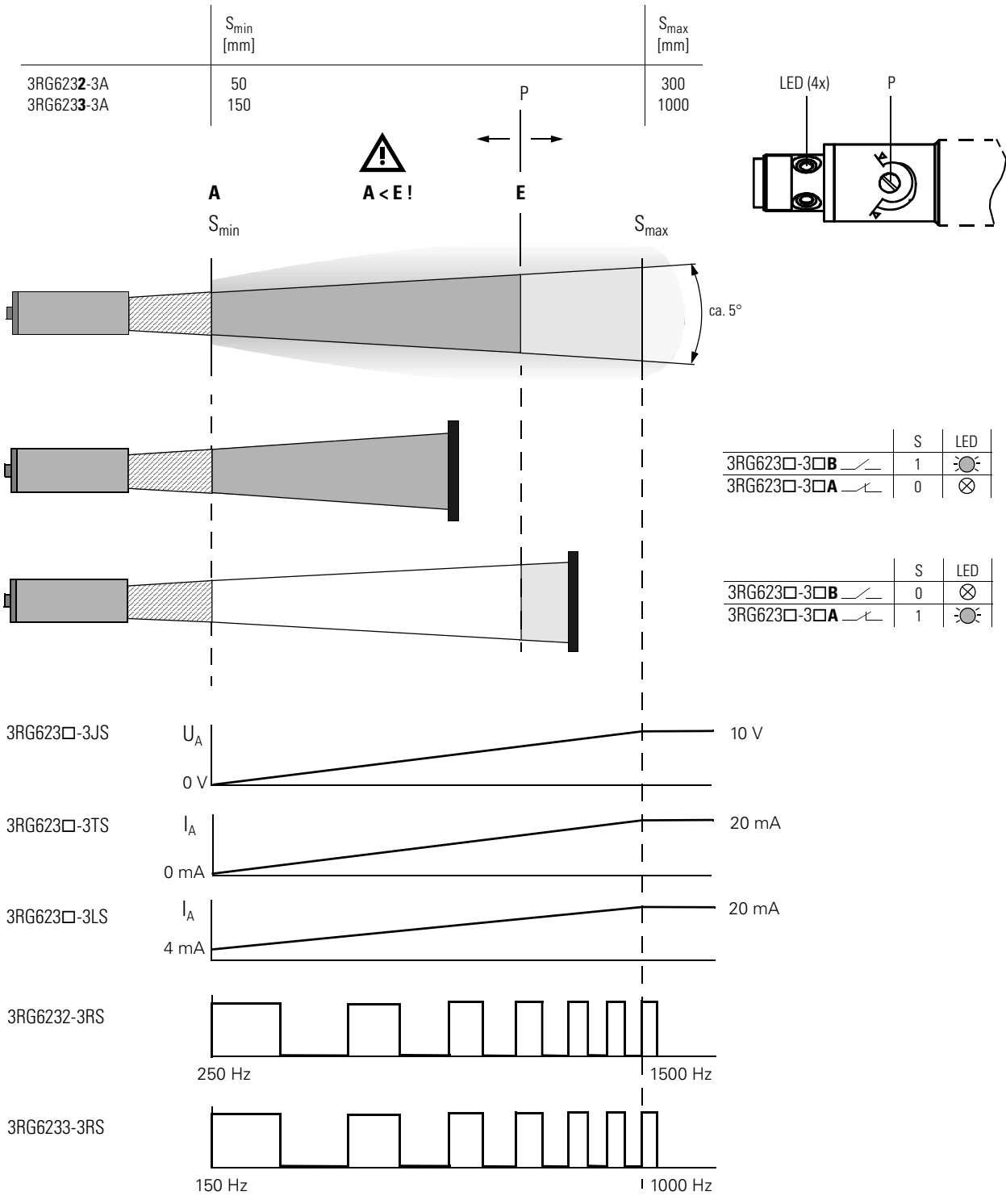
Spänningsområde		3RG623□- 3JS: 0 vid 10 V
Bürde		> 2kΩ
Skenbar belastning		± 2,5 %

Frigivningsanslutning

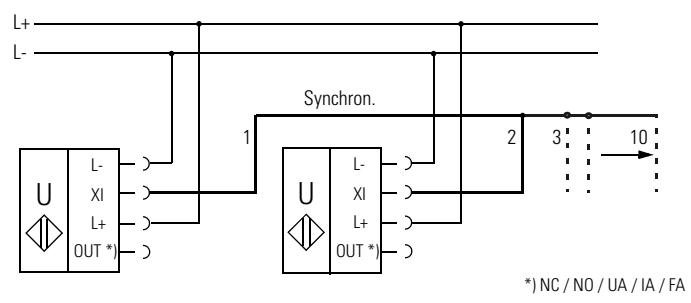
Sensorn aktiv		driftspänning eller högöhmig Ingångsström I_E max. 16 mA
Sensorn ej aktiv		0 ... 3 V Ingångsström I_E max. -11 mA

Ytterligare uppgifter över programmering och tillbehör se katalog NSK och produktskriften E20001-P285-A528.

IV



V



Technical Assistance: Telephone: +49 (0) 9131-7-43833 (8⁰⁰ - 17⁰⁰ MEZ) Fax: +49 (0) 9131-7-42899
 E-mail: nst.technical-assistance@siemens.com
 Internet: www.siemens.de/lowvoltage/technical-assistance

Technical Support: Telephone: +49 (0) 180 50 50 222