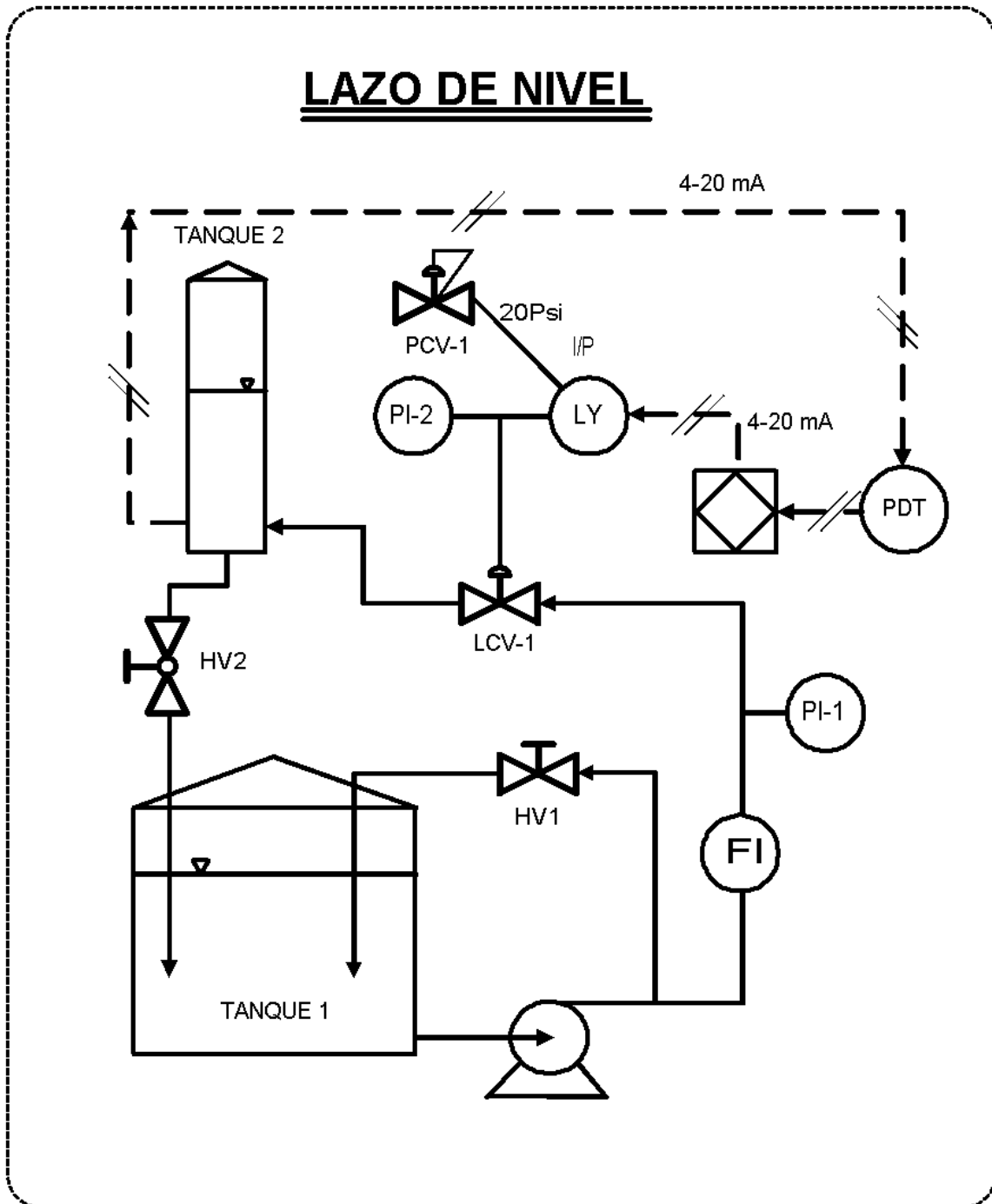


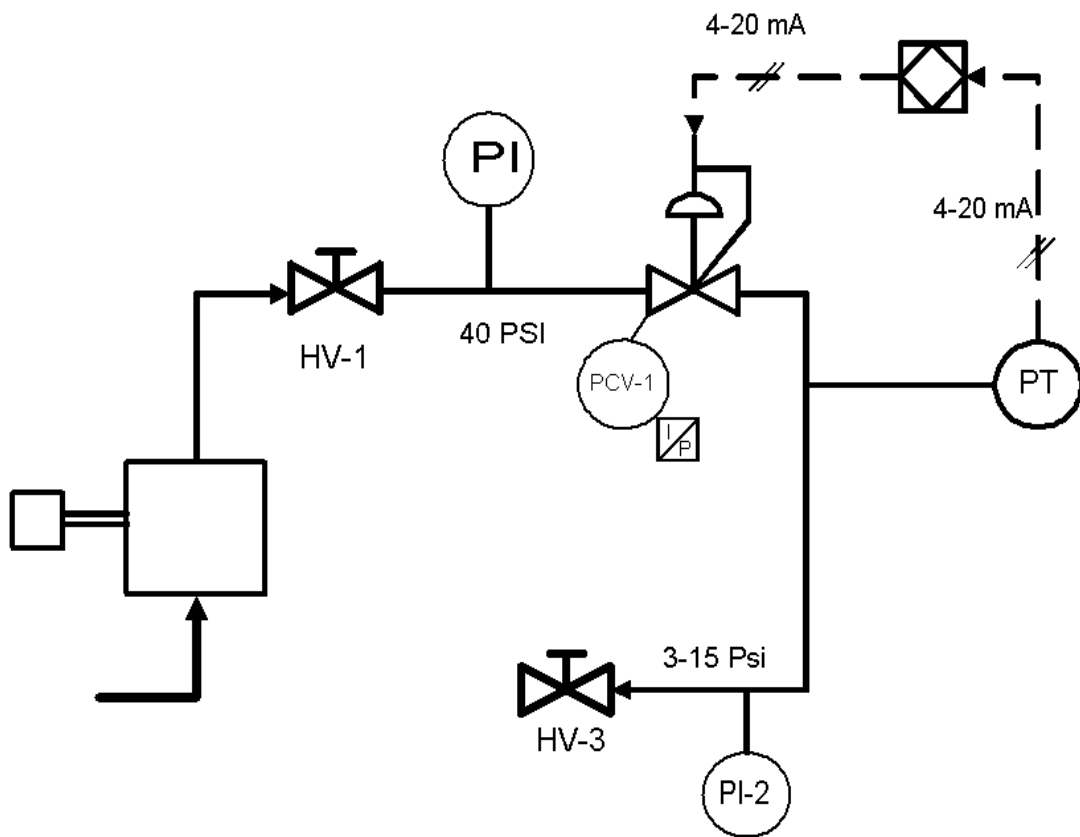
## **ANEXO II**

### **Diagramas P&ID**

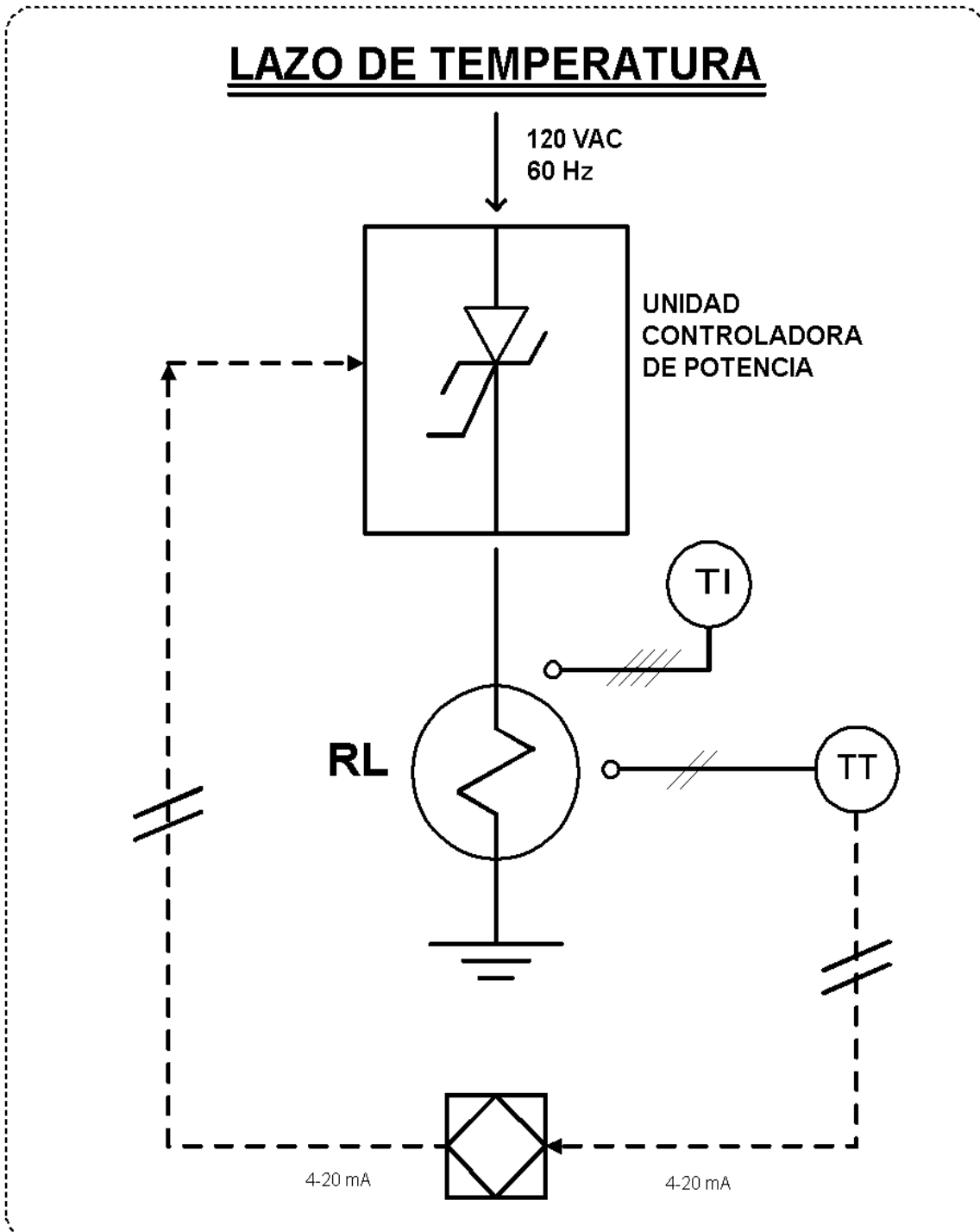


Rev	Dibujo	Fecha	Dibujante	U.C.V. Facultad de Ingeniería. Escuela Ingeniería Mecánica	Dept.	Tutor
0	L. Nivel	19/10/04	Pablo Mesa	T.E.G. Implementación de un PLC para control de procesos industriales.	Diseño	Ing. José Barriola

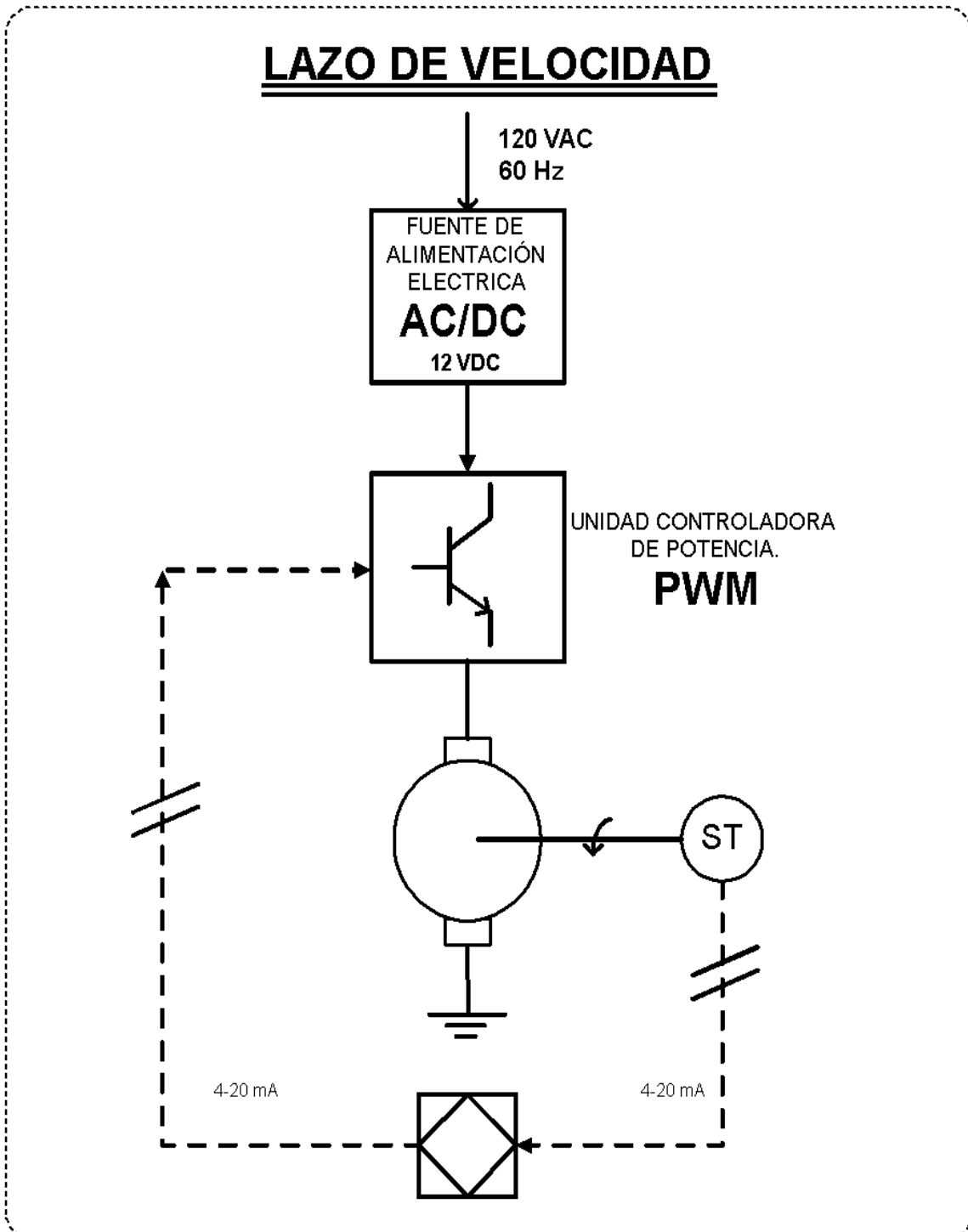
## LAZO DE PRESIÓN



Rev	Dibujo	Fecha	Dibujante	U.C.V. Facultad de Ingeniería. Escuela Ingeniería Mecánica	Dept.	Tutor
0	L.Presión	19/10/04	Pablo Mesa	T.E.G. Implementación de un PLC para control de procesos industriales.	Diseño	Ing. José Barriola



Rev	Dibujo	Fecha	Dibujante	U.C.V. Facultad de Ingeniería. Escuela Ingeniería Mecánica	Dept.	Tutor
0	L.Temperatura	19/10/04	Pablo Mesa	T.E.G. Implementación de un PLC para control de procesos industriales.	Diseño	Ing. José Barriola



Rev	Dibujo	Fecha	Dibujante	U.C.V. Facultad de Ingeniería. Escuela Ingeniería Mecánica	Dept.	Tutor
0	L.Velocidad	19/10/04	Pablo Mesa	T.E.G. Implementación de un PLC para control de procesos industriales.	Diseño	Ing. José Barriola

