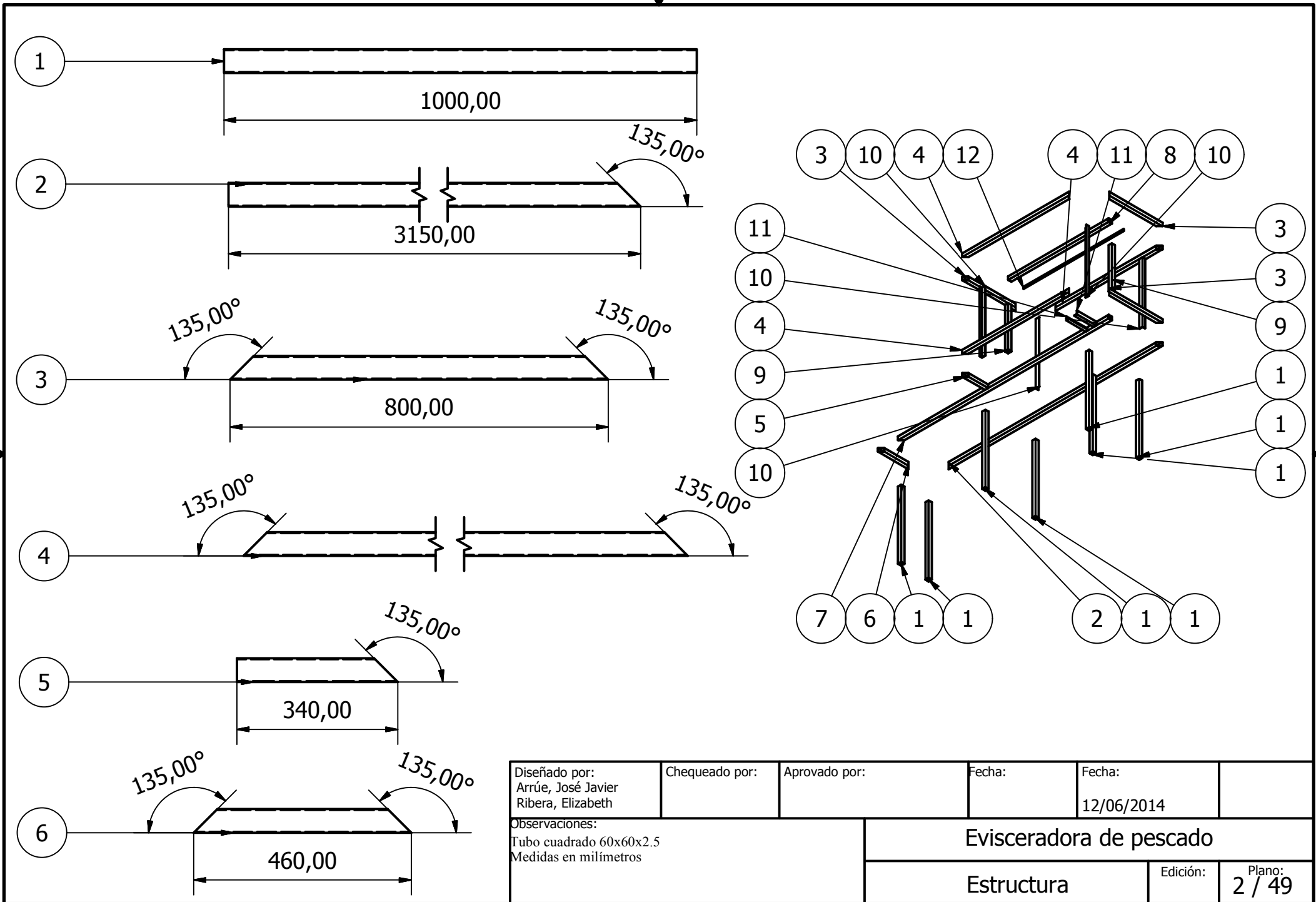


LISTA DE PIEZAS

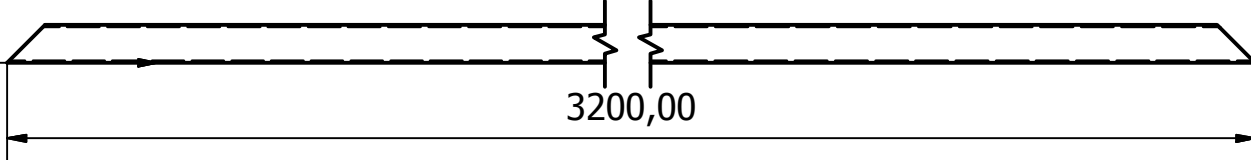
ELEMENTO	CTDAD	Nº DE PIEZA	DESCRIPCIÓN
1	7	ISO 657/14 - 60x60x2.5	Secciones de acero
2	1	ISO 657/14 - 60x60x2.5	Secciones de acero
3	3	ISO 657/14 - 60x60x2.5	Secciones de acero
4	2	ISO 657/14 - 60x60x2.5	Secciones de acero
5	1	ISO 657/14 - 60x60x2.5	Secciones de acero
6	1	ISO 657/14 - 60x60x2.5	Secciones de acero
7	1	ISO 657/14 - 60x60x2.5	Secciones de acero
8	1	ISO 657/14 - 60x60x2.5	Secciones de acero
9	2	ISO 657/14 - 60x60x2.5	Secciones de acero
10	4	ISO 657-2 - 50x40x5	Acero con ángulos de lados desiguales
11	2	ISO 657-2 - 50x40x5	Acero con ángulos de lados desiguales
12	1	ISO 1035/3 - 25 x 5	Barras de acero

Diseñado por: Arrúe, José Javier Ribera, Elizabeth	Chequeado por:	Aprobado por:	Fecha: 12/06/2014	Fecha:
Observaciones: Tubo cuadrado 60x60x2.5 Medidas en milímetros			Evisceradora de pescado	
Estructura			Edición:	Plano: 1 / 49

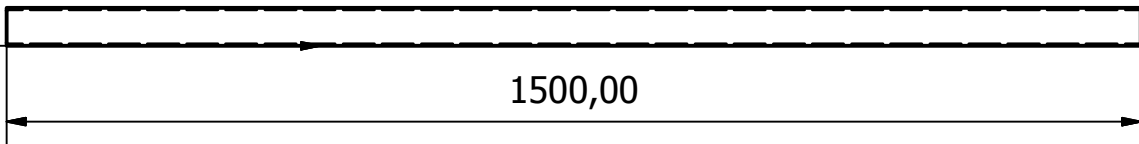


Diseñado por: Arrúe, José Javier Ribera, Elizabeth	Chequeado por:	Aprobado por:	Fecha:	Fecha: 12/06/2014	
Observaciones: Tubo cuadrado 60x60x2.5 Medidas en milímetros			Evisceradora de pescado		
			Estructura	Edición:	Plano: 2 / 49

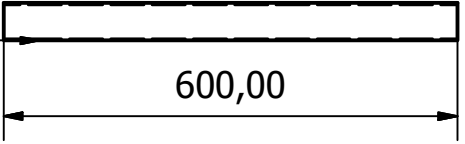
7



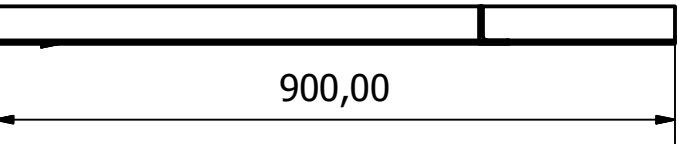
8



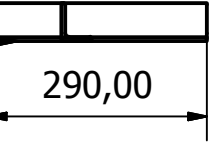
9



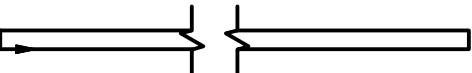
10



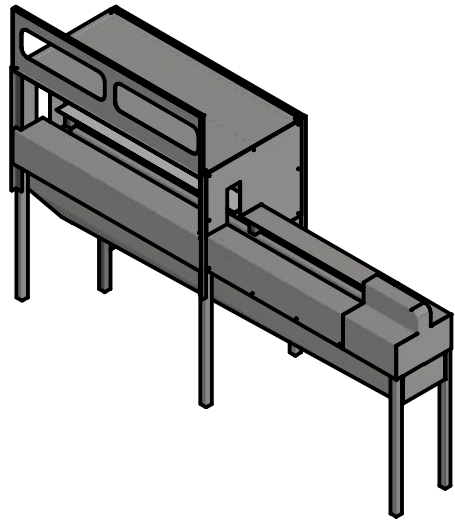
11



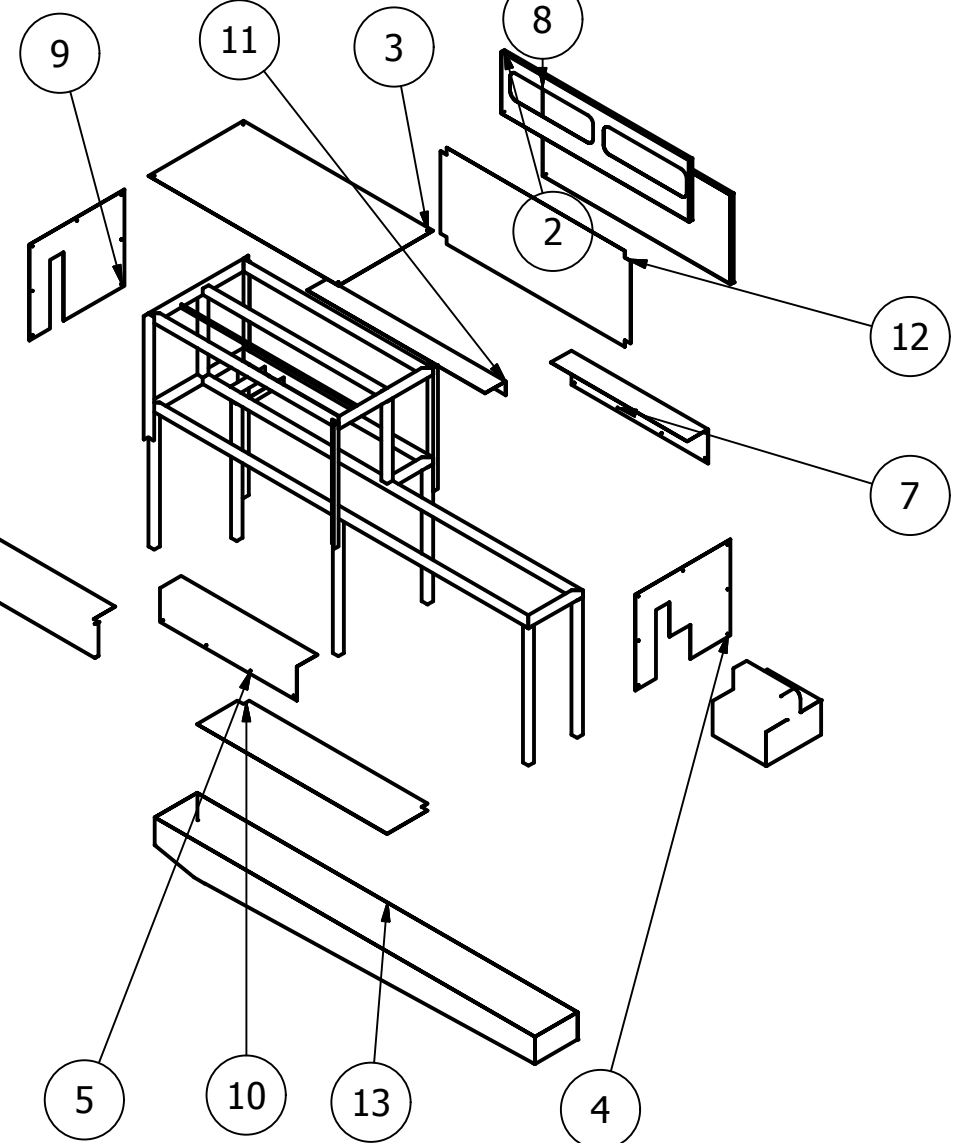
12



Diseñado por: Arrúe, José Javier Ribera, Elizabeth	Chequeado por:	Aprobado por:	Fecha:	Fecha: 12/06/2014	
Observaciones: Tubo cuadrado 60x60x2.5 Medidas en milímetros			Evisceradora de pescado		
			Estructura	Edición:	Plano: 3 / 49



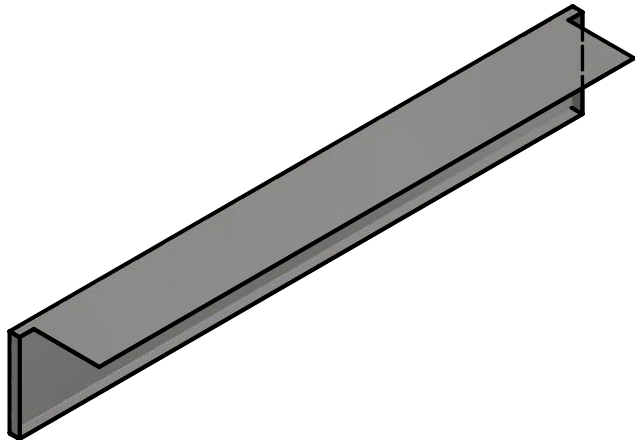
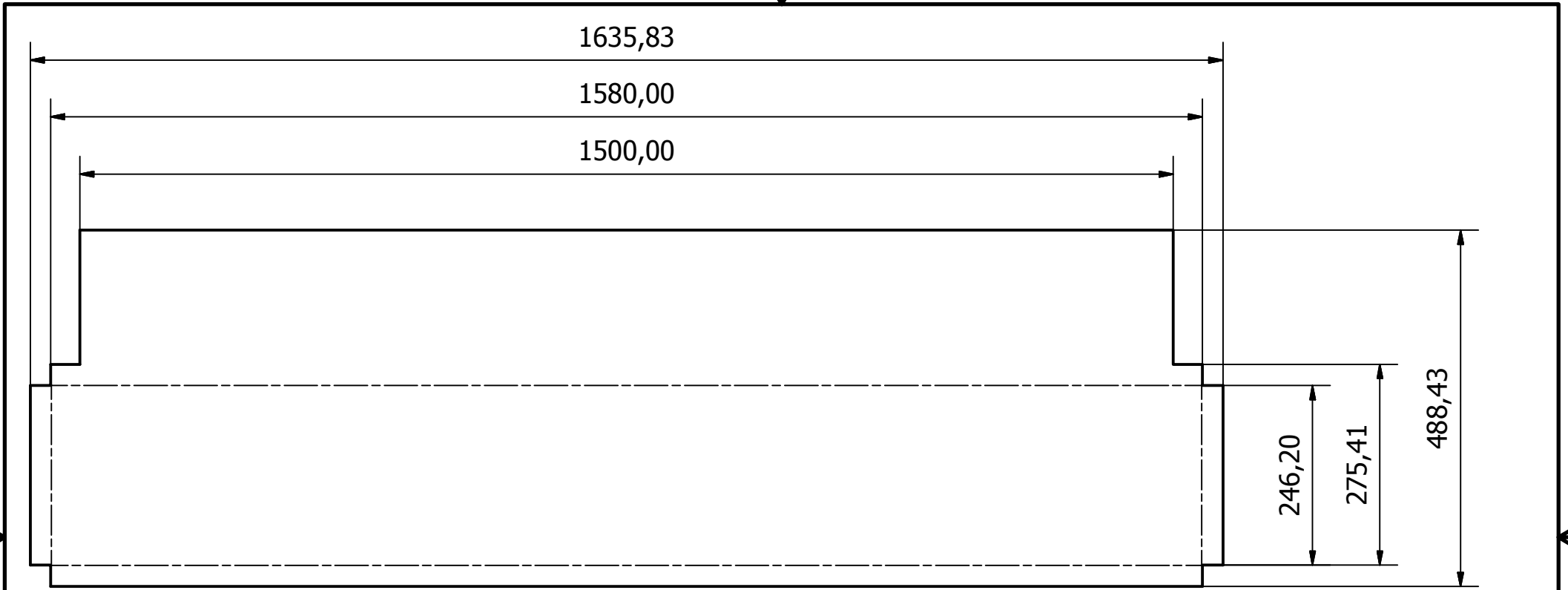
1



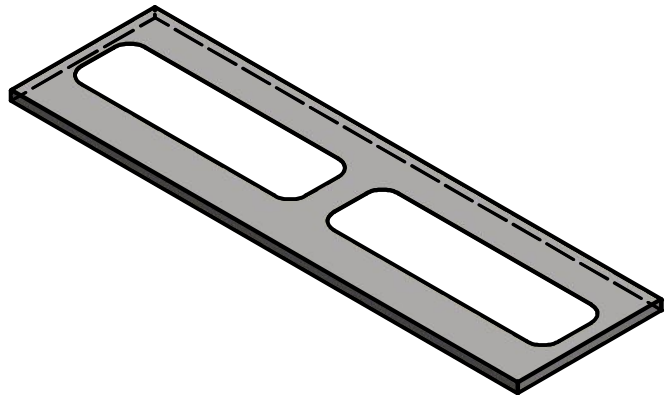
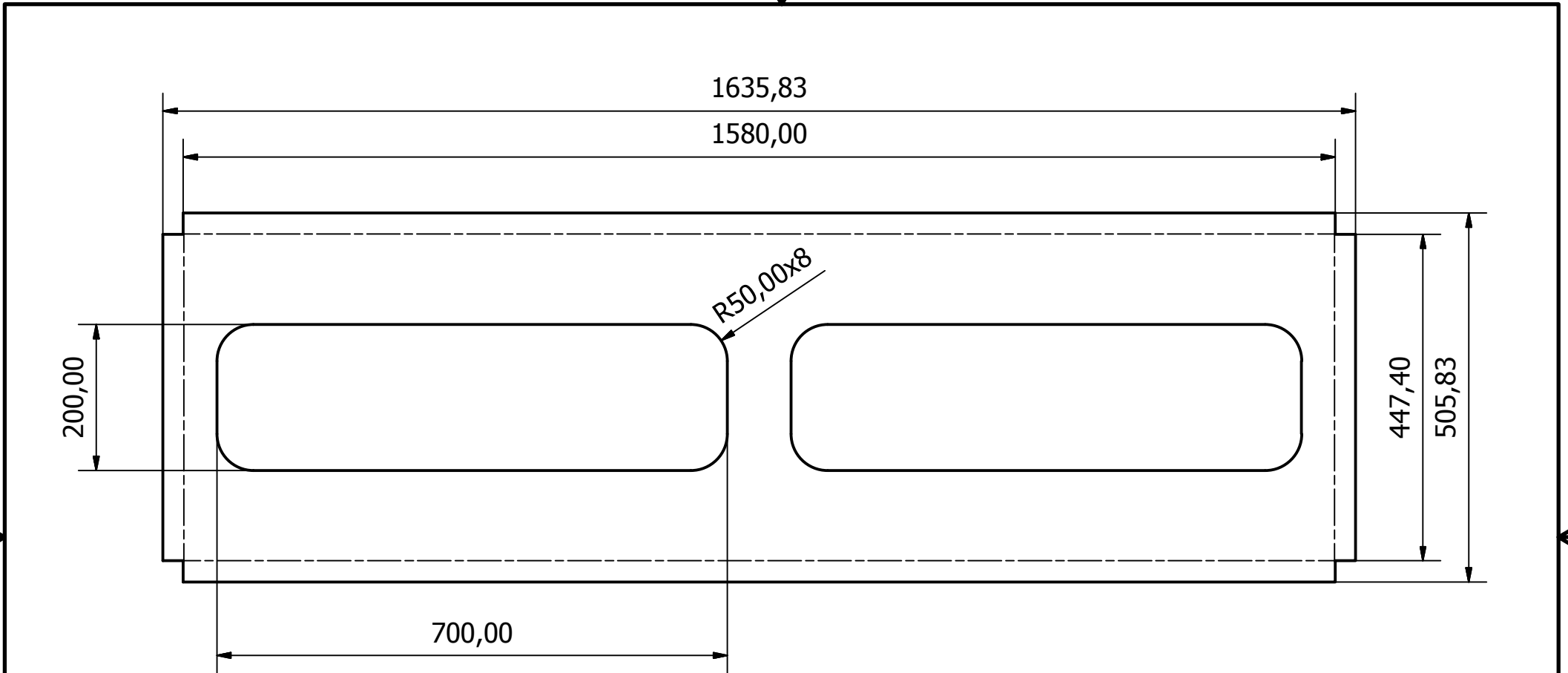
LISTA DE PIEZAS

ELEMENTO	CTDAD	Nº DE PIEZA
1	1	Compuerta inferior
2	1	Compuerta
3	1	Techo
4	1	Tapa frontal
5	1	Tapa lateral externa izquierda
6	1	Recubrimiento para el sistema motriz
7	1	Tapa lateral externa derecha
8	1	Compuerta tracera
9	1	Tapa tracera
10	1	Piso
11	1	Soporte interno
12	1	Tapa aislamiento
13	1	desague

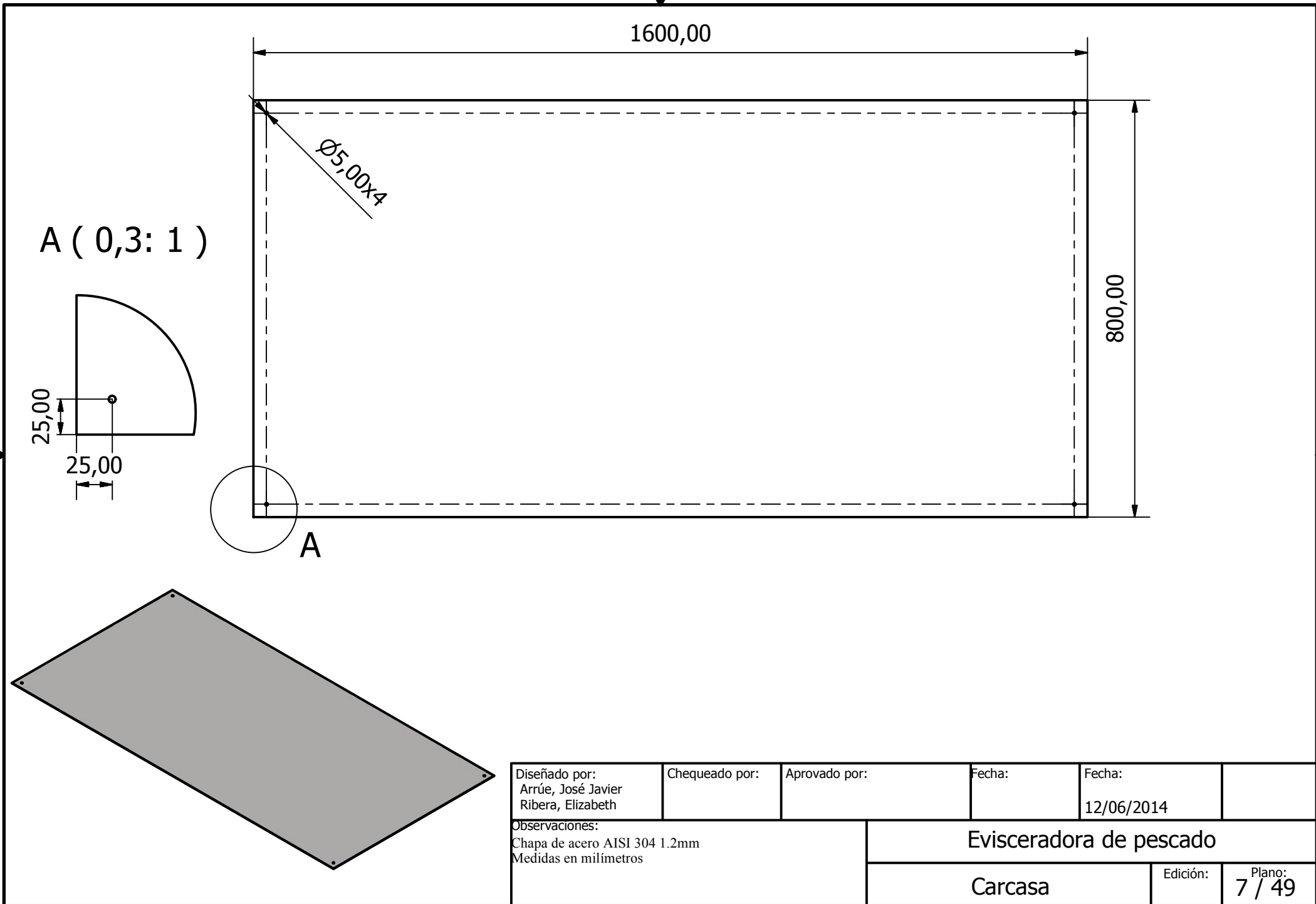
Diseñado por: Arrúe, José Javier Ribera, Elizabeth	Chequeado por:	Aprobado por:	Fecha:	Fecha: 12/06/2014	
Observaciones: Chapa de acero AISI 304 1.2mm Medidas en milímetros			Evisceradora de pescado		



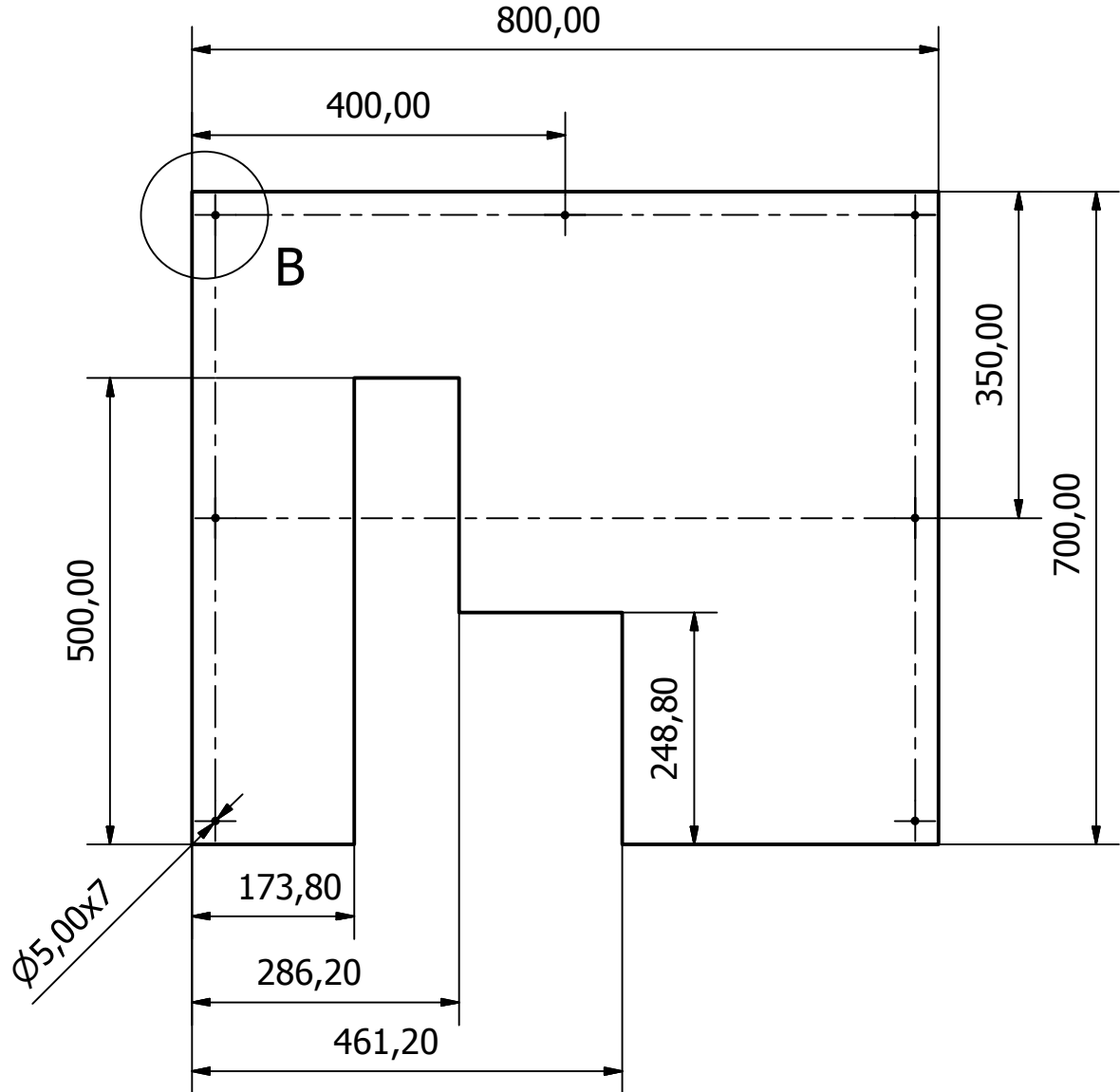
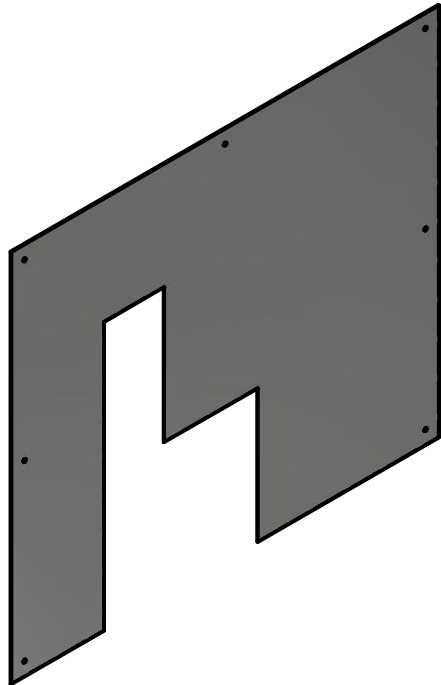
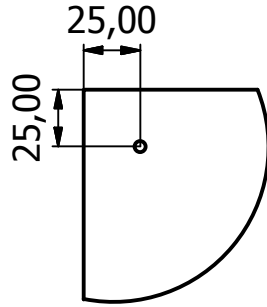
Diseñado por: Arrúe, José Javier Ribera, Elizabeth	Chequeado por:	Aprobado por:	Fecha:	Fecha: 12/06/2014	
Observaciones: Chapa de acero AISI 304 1.2mm Medidas en milímetros			Evisceradora de pescado		
			Carcasa	Edición:	Plano: 5 / 49



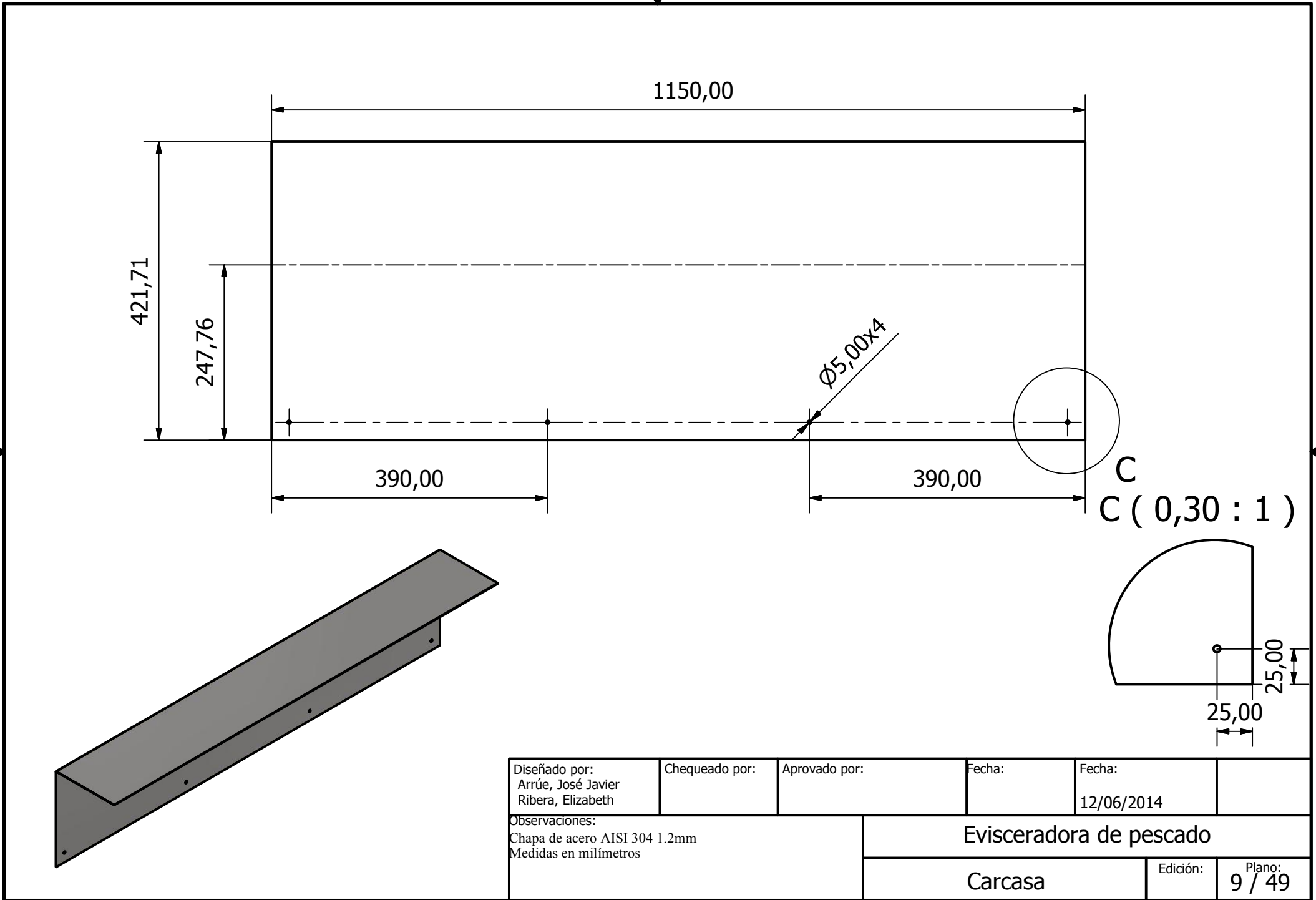
Diseñado por: Arrúe, José Javier Ribera, Elizabeth	Chequeado por:	Aprobado por:	Fecha:	Fecha:	
Observaciones: Chapa de acero AISI 304 1.2mm Medidas en milímetros			Evisceradora de pescado		
			Carcasa	Edición:	Plano: 6 / 49



B (0,3 : 1)



Diseñado por: Arrúe, José Javier Ribera, Elizabeth	Chequeado por:	Aprobado por:	Fecha:	Fecha: 12/06/2014	
Observaciones: Chapa de acero AISI 304 1.2mm Medidas en milímetros			Evisceradora de pescado		
			Carcasa	Edición:	Plano: 8 / 49



1150,00

421,71

247,76

$\varnothing 5,00 \times 4$

390,00

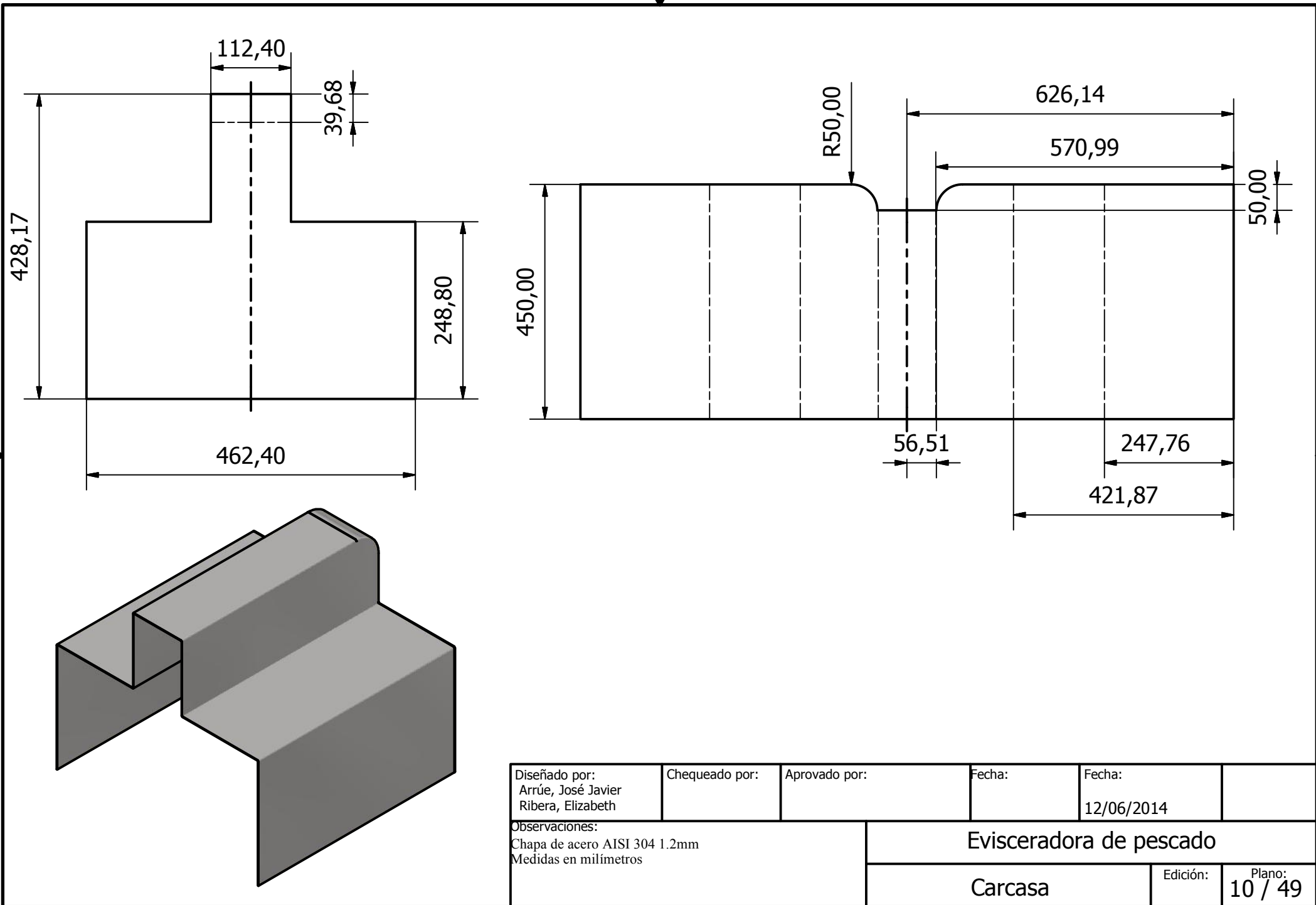
390,00

C
C (0,30 : 1)

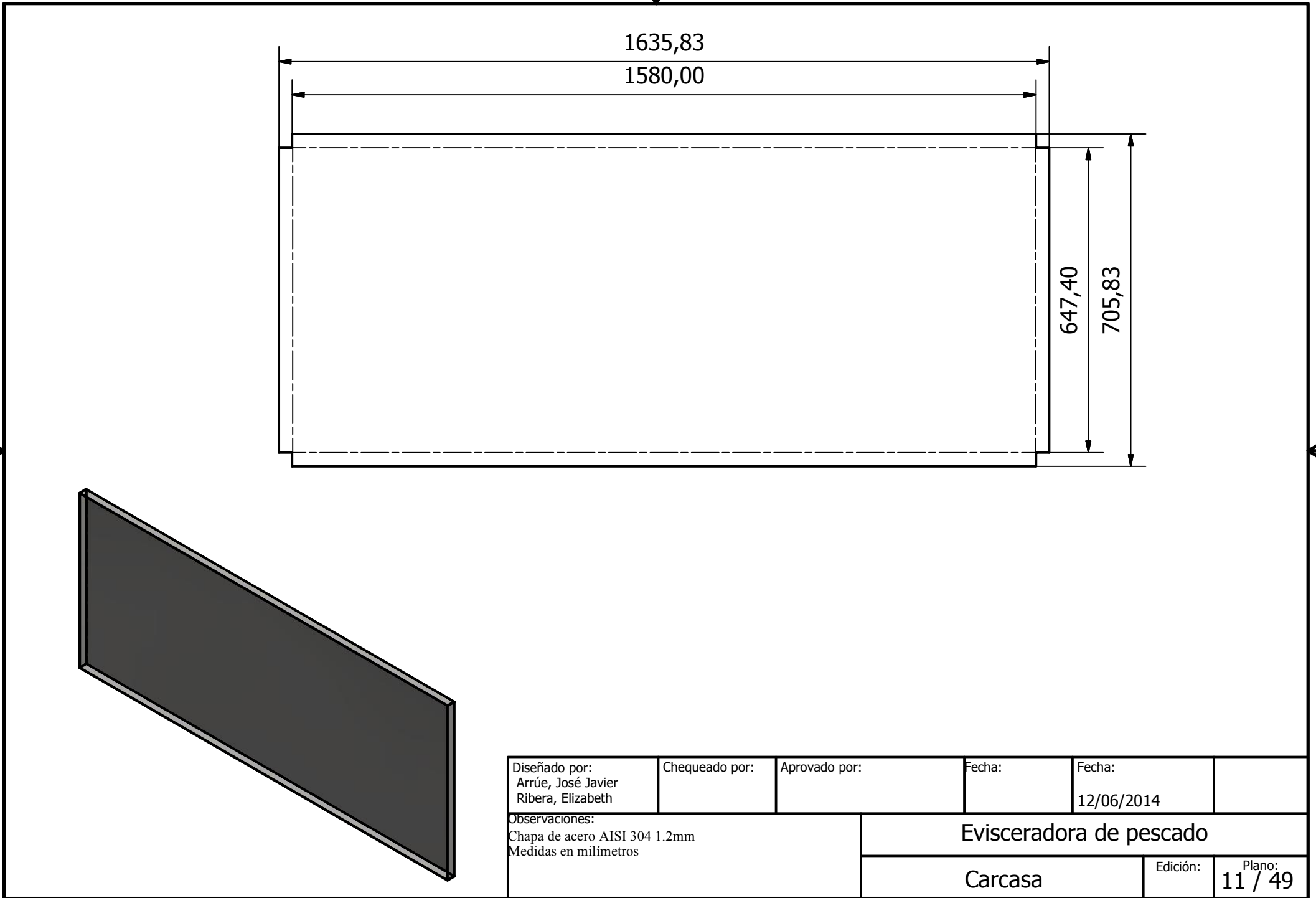
25,00

25,00

Diseñado por: Arrúe, José Javier Ribera, Elizabeth	Chequeado por:	Aprobado por:	Fecha:	Fecha: 12/06/2014	
Observaciones: Chapa de acero AISI 304 1.2mm Medidas en milímetros			Evisceradora de pescado		
			Carcasa	Edición:	Plano: 9 / 49



Diseñado por: Arrúe, José Javier Ribera, Elizabeth	Chequeado por:	Aprobado por:	Fecha:	Fecha:	
Observaciones: Chapa de acero AISI 304 1.2mm Medidas en milímetros				12/06/2014	
			Evisceradora de pescado		
			Carcasa	Edición:	Plano: 10 / 49



1635,83

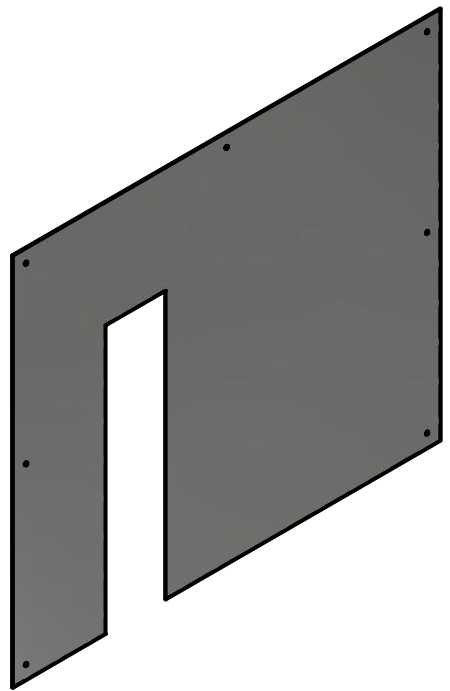
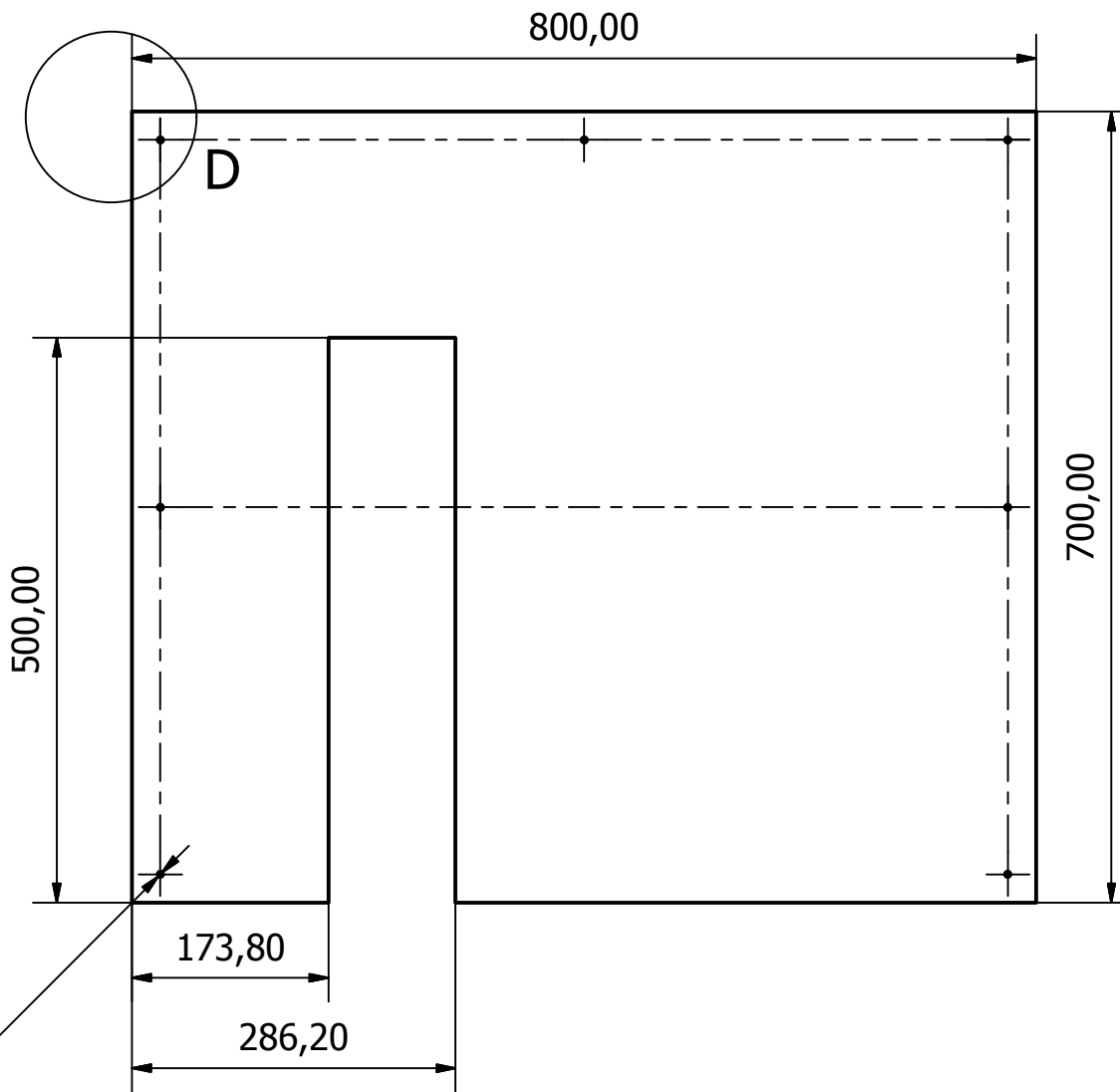
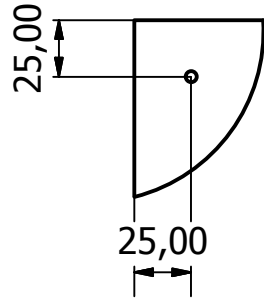
1580,00

647,40

705,83

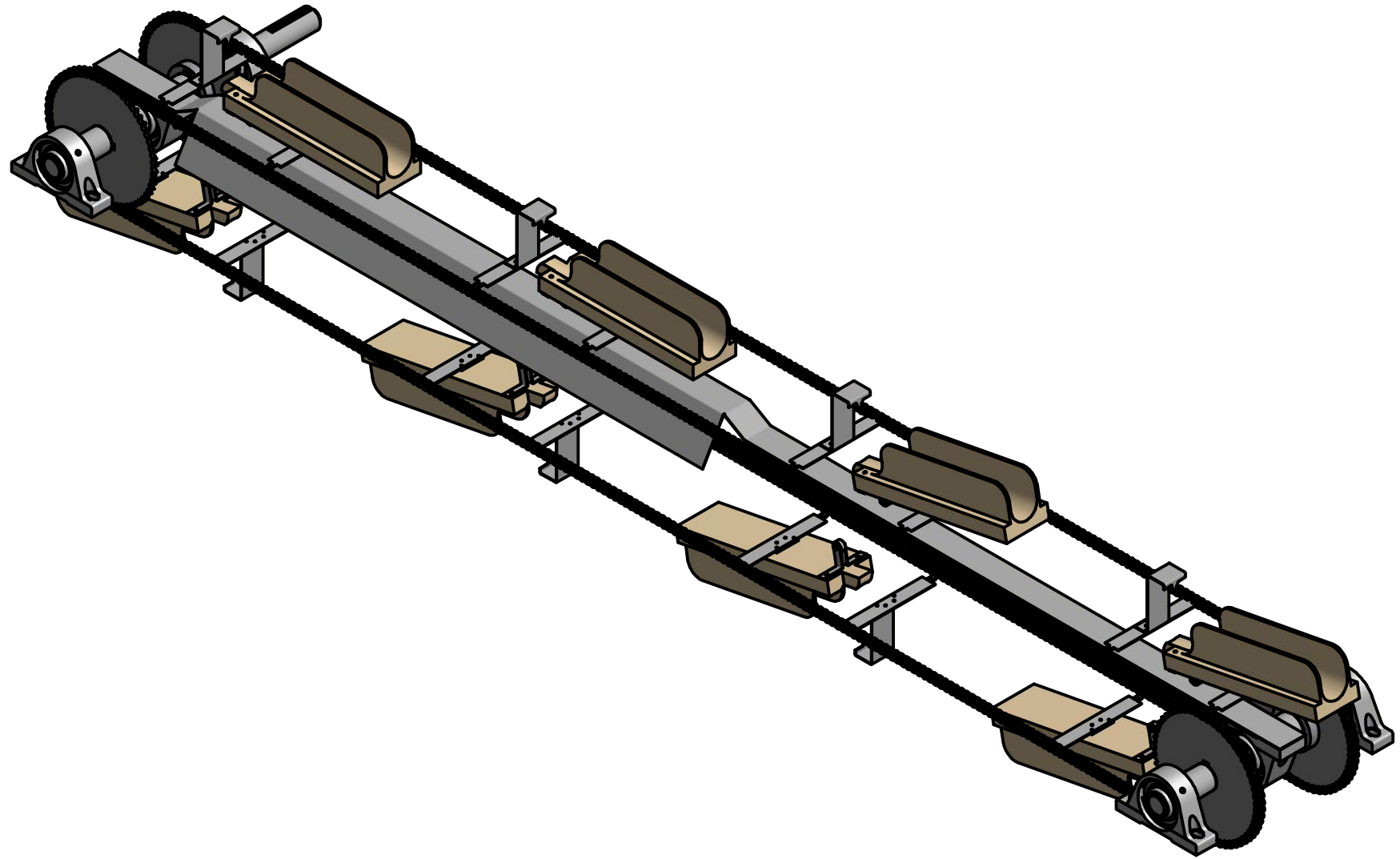
Diseñado por: Arrúe, José Javier Ribera, Elizabeth	Chequeado por:	Aprobado por:	Fecha:	Fecha: 12/06/2014	
Observaciones: Chapa de acero AISI 304 1.2mm Medidas en milímetros			Evisceradora de pescado		
			Carcasa	Edición:	Plano: 11 / 49

D (0,30 : 1)




Ø5,00x7

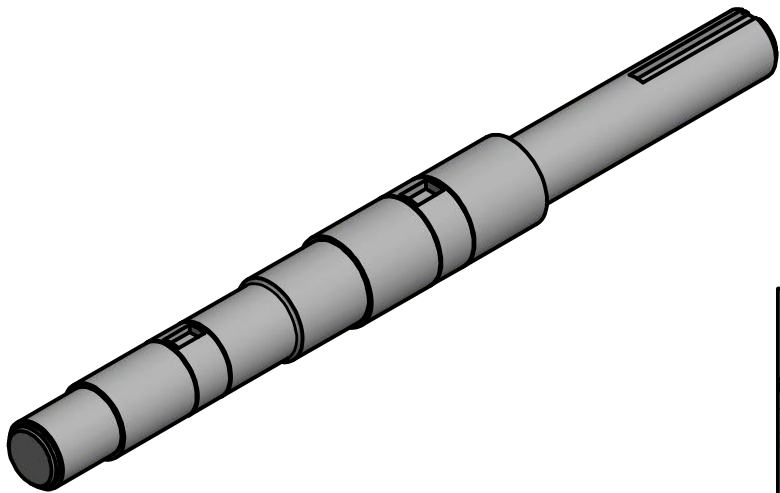
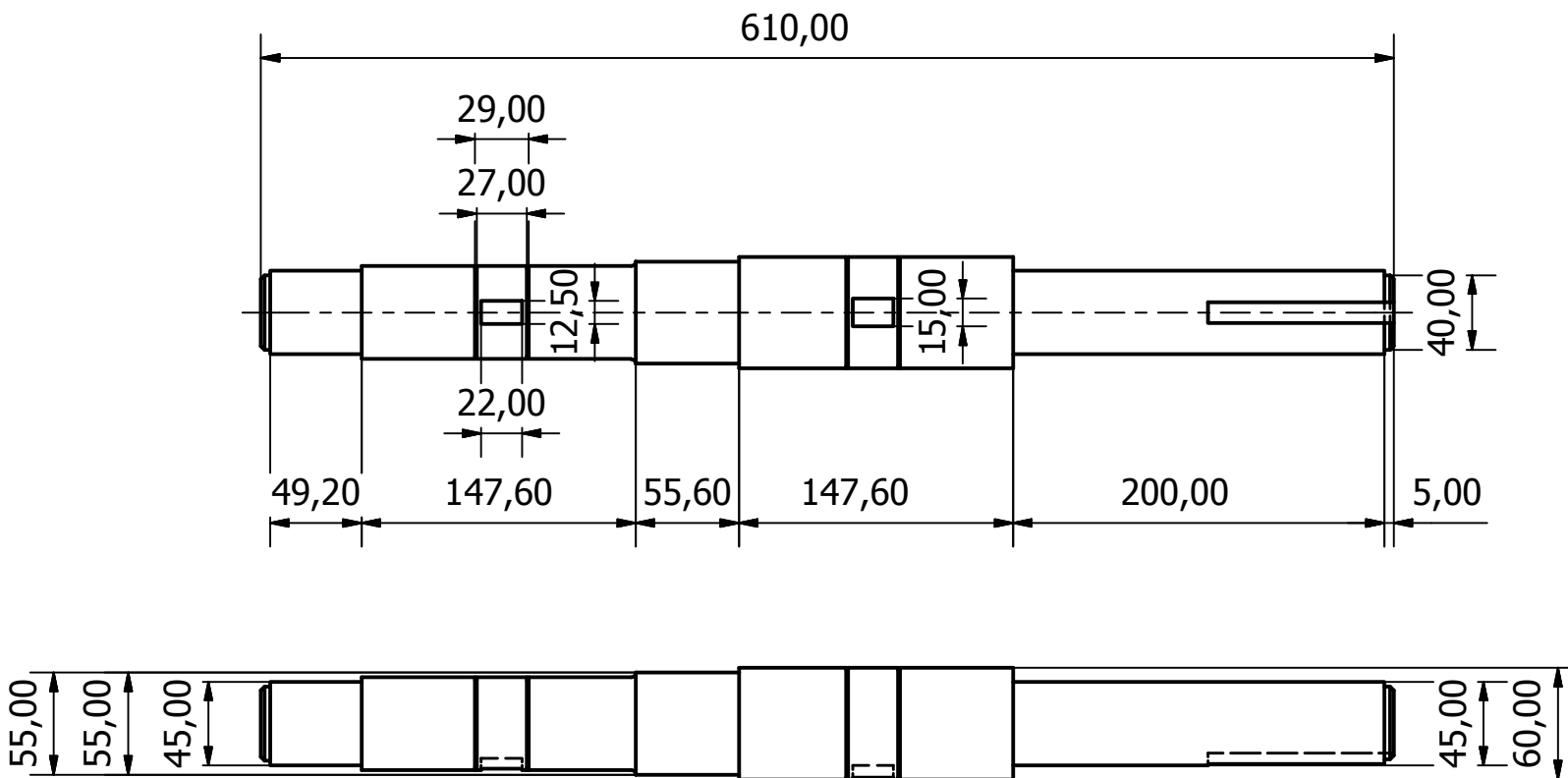
Diseñado por: Arrúe, José Javier Ribera, Elizabeth	Chequeado por:	Aprobado por:	Fecha:	Fecha: 12/06/2014	
Observaciones: Chapa de acero AISI 304 1.2mm Medidas en milímetros			Evisceradora de pescado		
			Carcasa	Edición:	Plano: 12 / 49



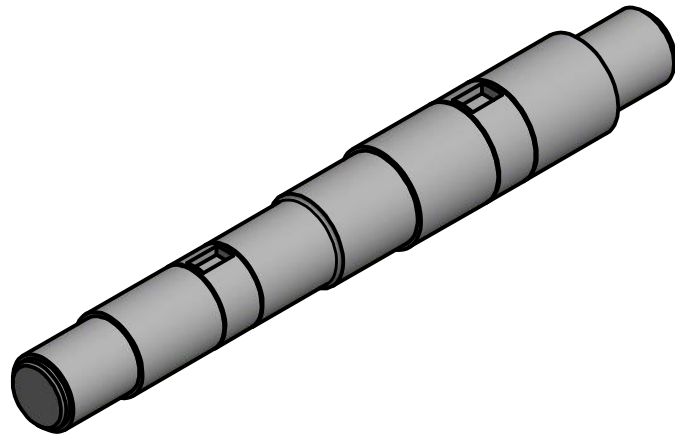
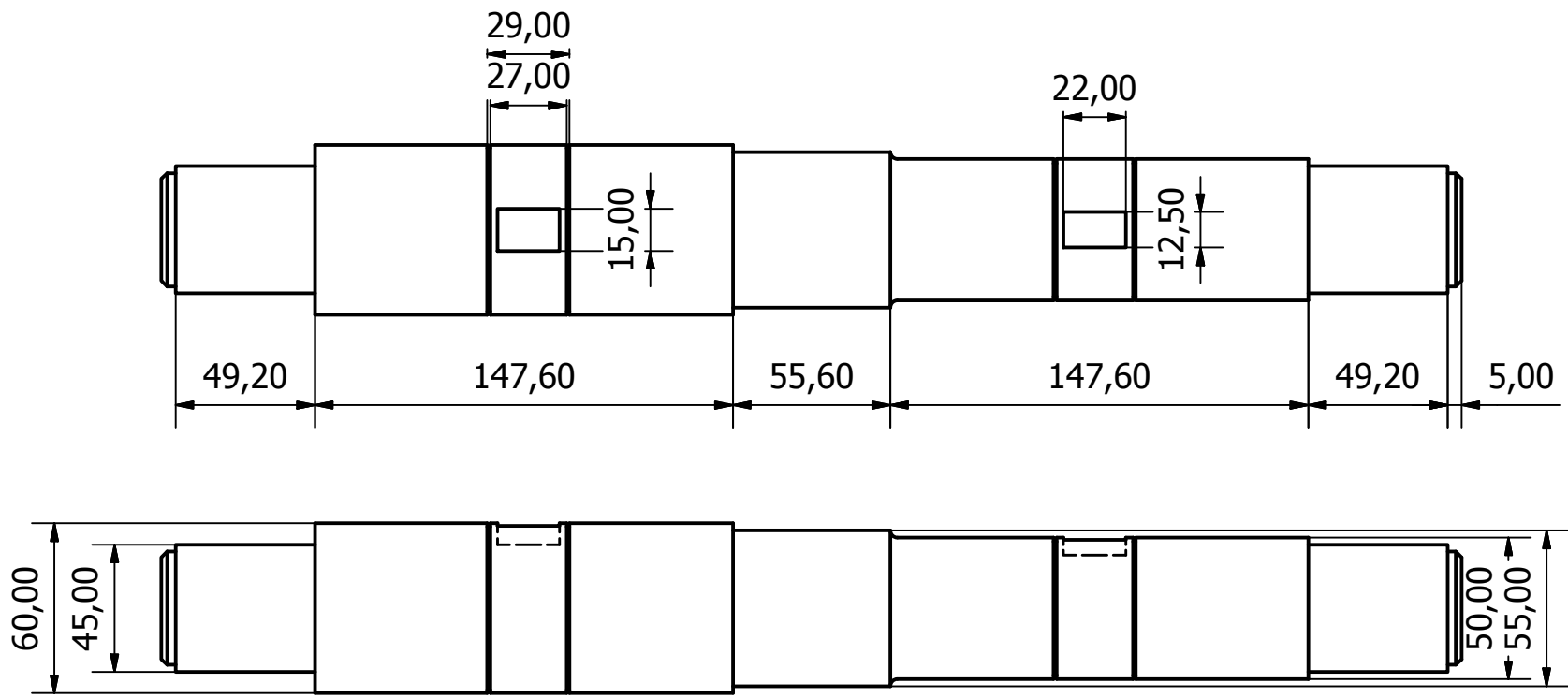
Diseñado por: Arrúe, José Javier Ribera, Elizabeth	Chequeado por:	Aprobado por:	Fecha:	Fecha: 12/06/2014	
Observaciones:			Evisceradora de pescado		
			Sistema motriz	Edición:	Plano: 13 / 49



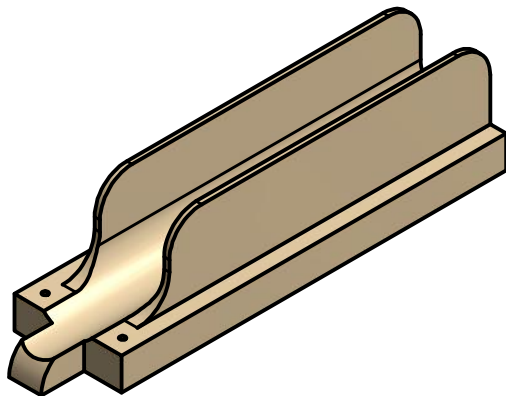
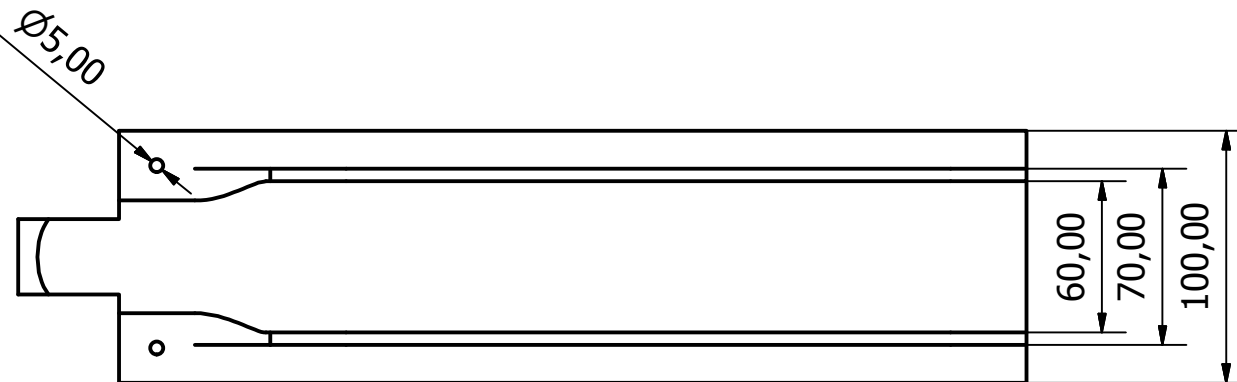
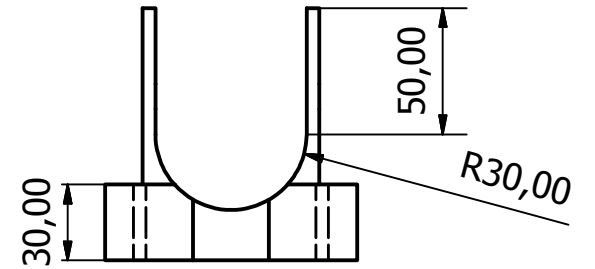
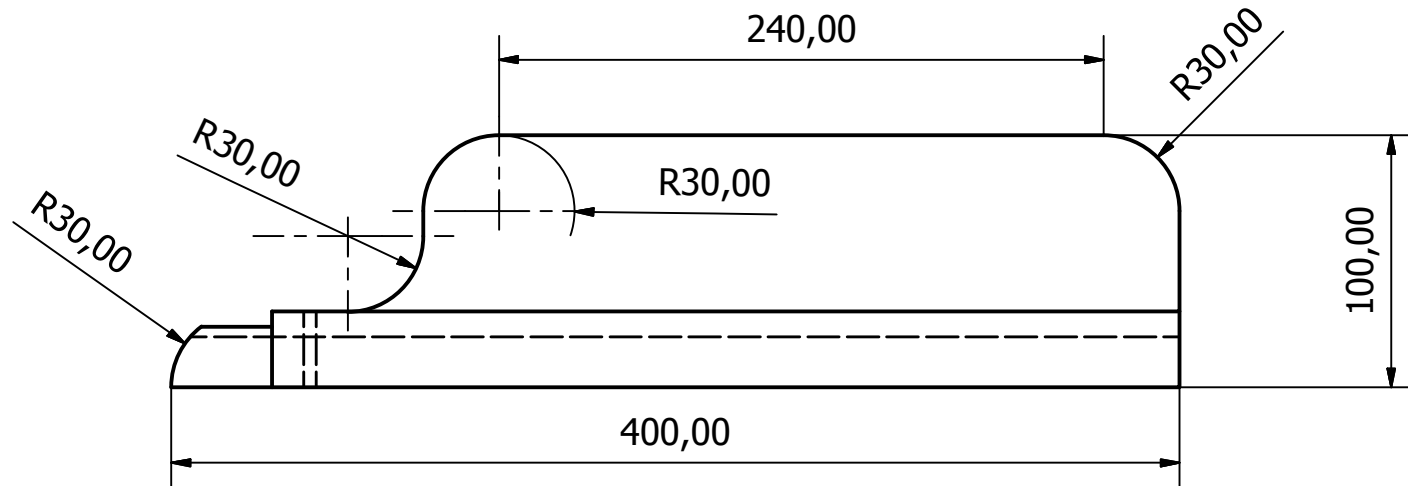
Diseñado por: Arrúe, José Javier Ribera, Elizabeth	Chequeado por:	Aprobado por:	Fecha:	Fecha:	
Observaciones:			Evisceradora de pescado		
			Sistema motriz	Edición:	Plano: 14 / 49



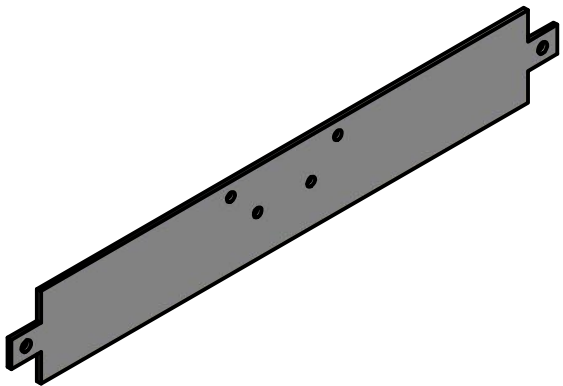
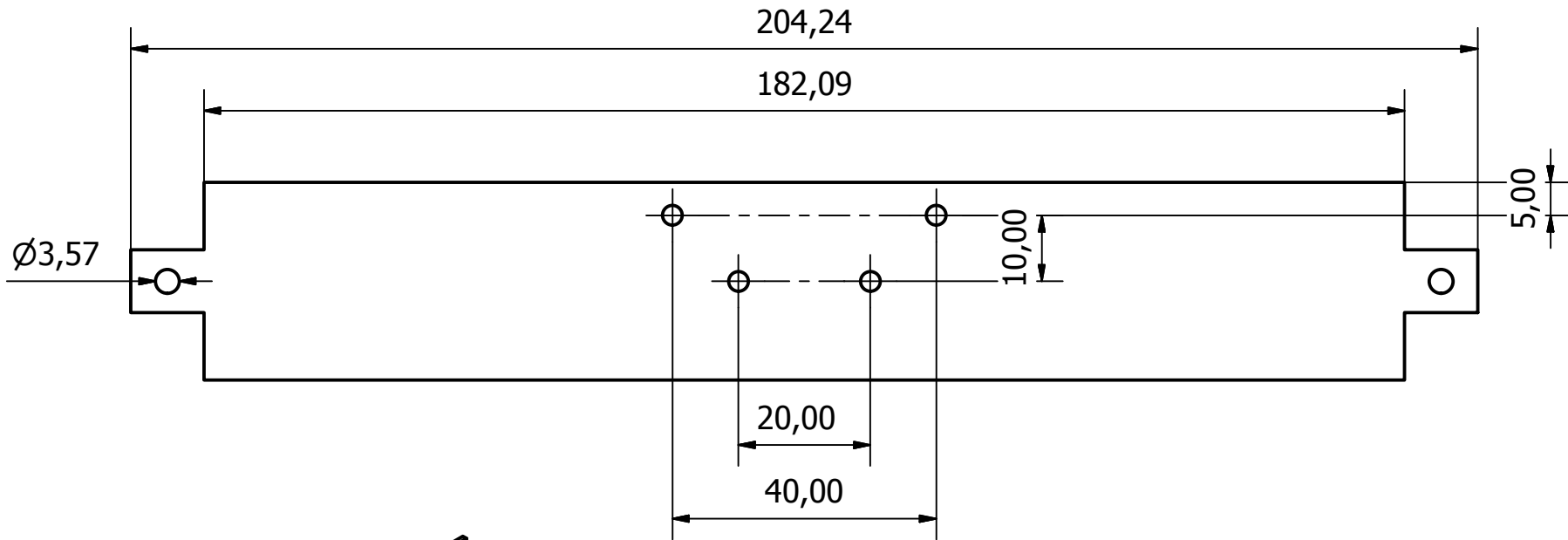
Diseñado por: Arrúe, José Javier Ribera, Elizabeth	Chequeado por:	Aprobado por:	Fecha:	Fecha: 12/06/2014	
Observaciones: Tubos de acero al carbono AISI 304 Medidas en milímetros			Evisceradora de pescado		
			Sistema motriz	Edición:	Plano: 15 / 49



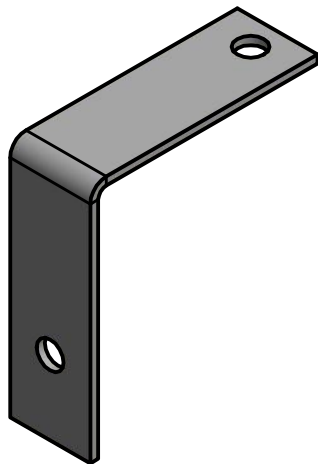
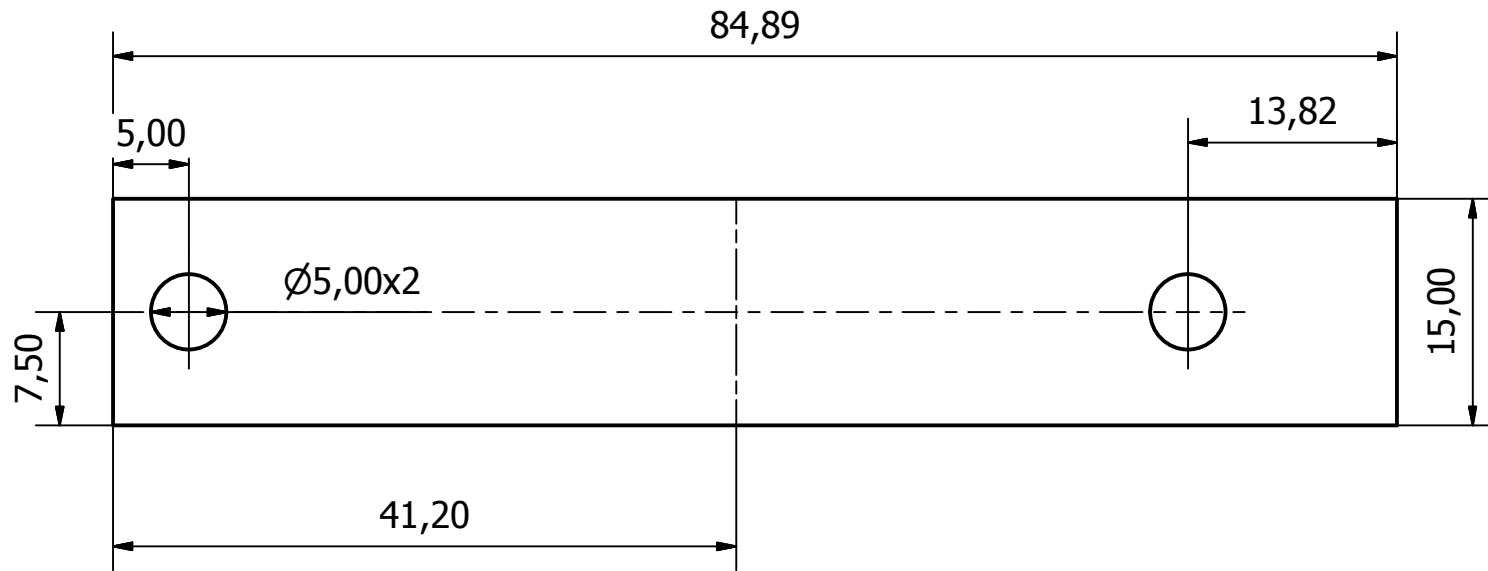
Diseñado por: Arrúe, José Javier Ribera, Elizabeth	Chequeado por:	Aprobado por:	Fecha:	Fecha:	
Observaciones: Tubos de acero al carbono AISI 304 Medidas en milímetros			12/06/2014		
			Evisceradora de pescado		
			Sistema motriz		Edición: Plano: 16 / 49



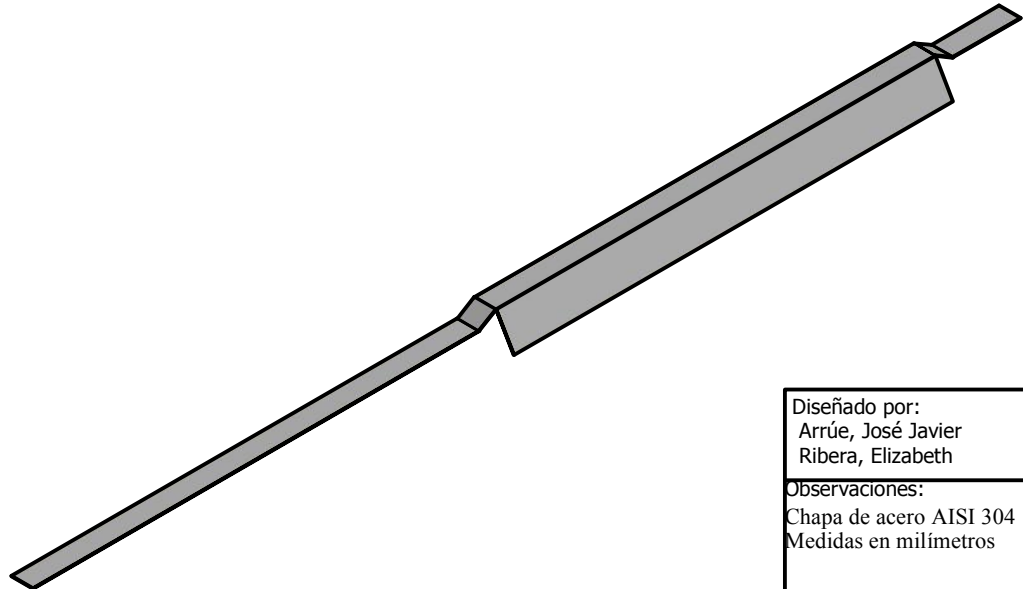
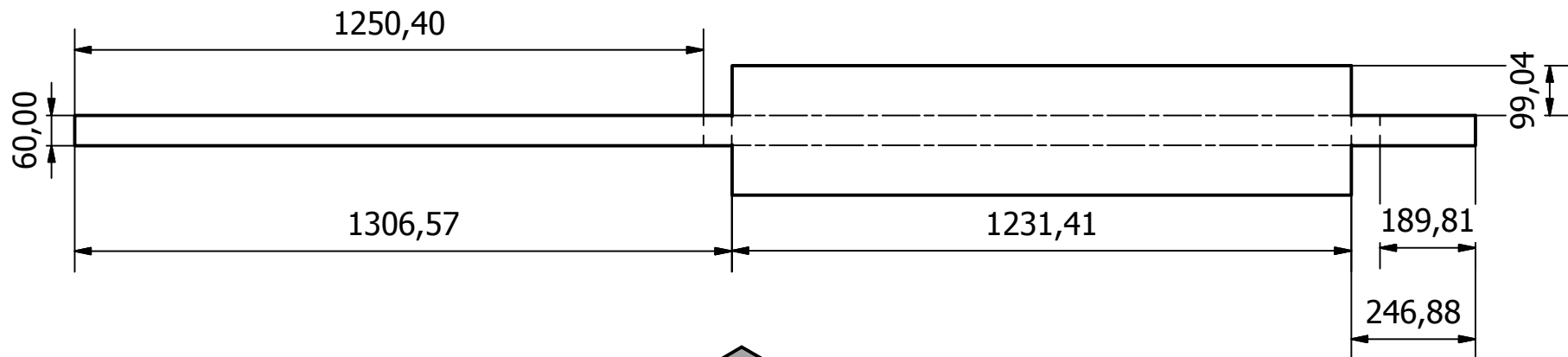
Diseñado por: Arrúe, José Javier Ribera, Elizabeth	Chequeado por:	Aprobado por:	Fecha:	Fecha:	
Observaciones: Barra sólida de polietileno 100x100 Medidas en milímetros			12/06/2014		
			Evisceradora de pescado		
			Sistema matriz	Edición:	Plano: 17 / 49



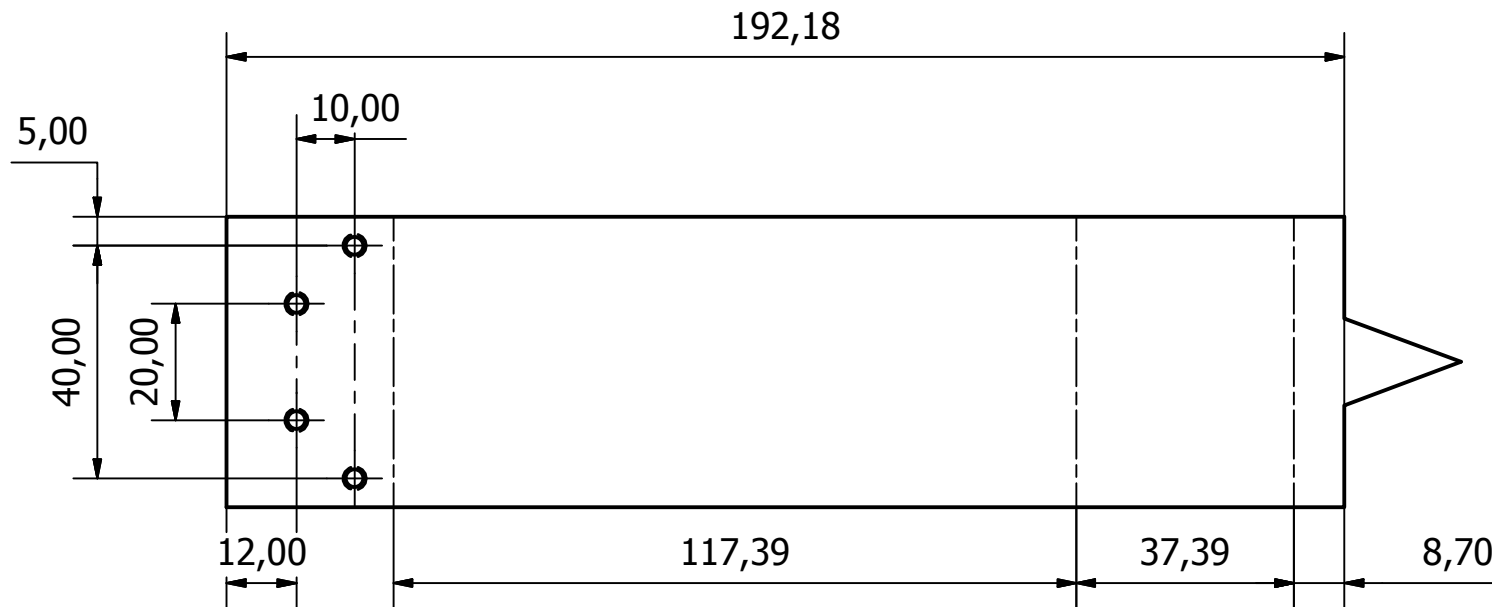
Diseñado por: Arrúe, José Javier Ribera, Elizabeth	Chequeado por:	Aprobado por:	Fecha:	Fecha: 12/06/2014	
Observaciones: Chapa de acero AISI 304 1.2mm Medidas en milímetros			Evisceradora de pescado		
			Sistema matriz	Edición:	Plano: 18 / 49



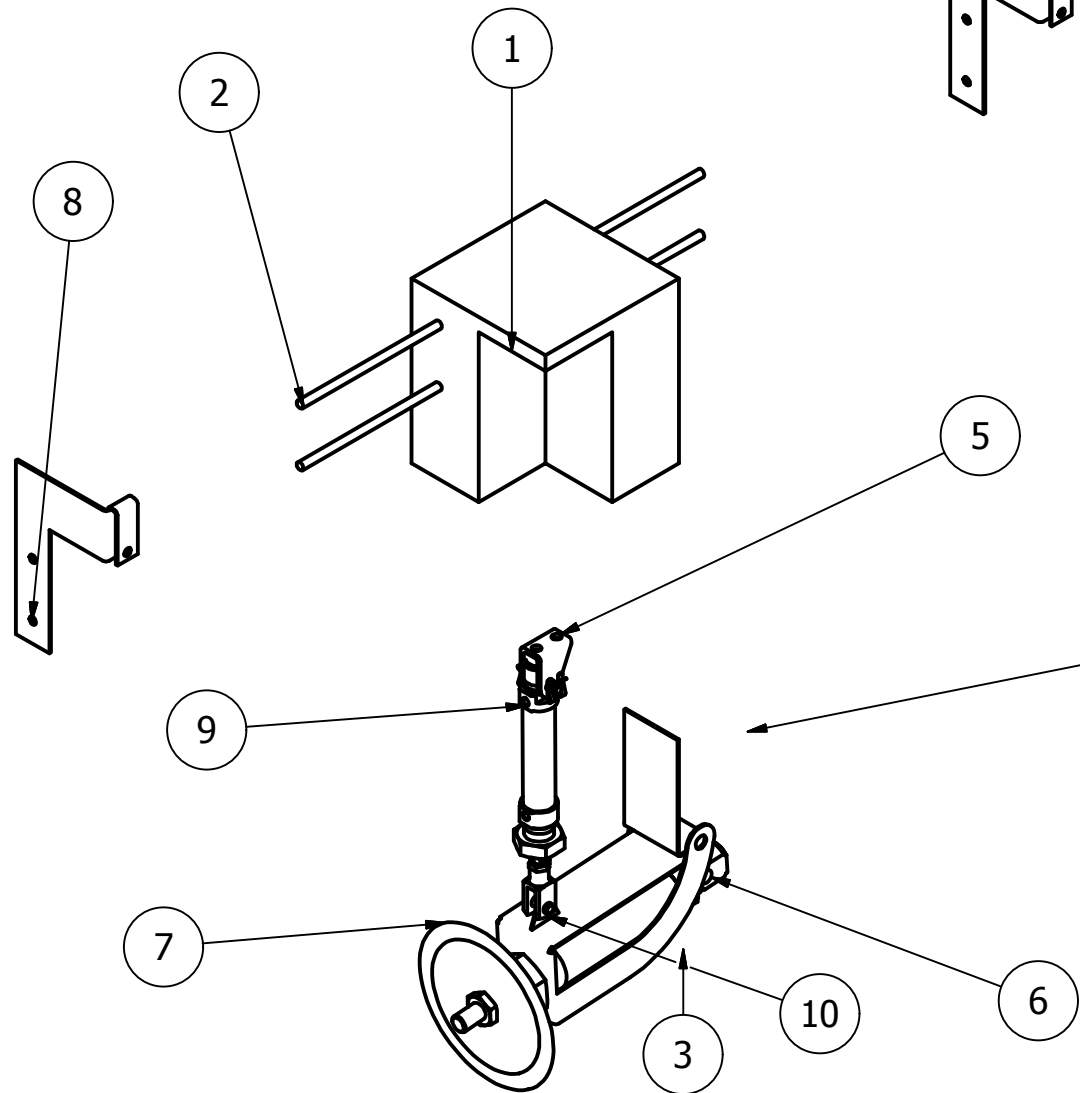
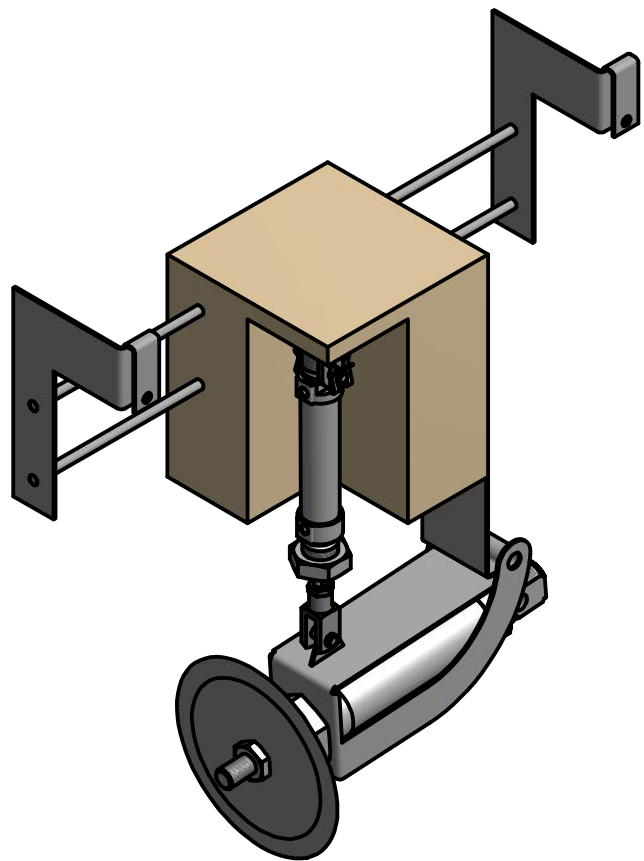
Diseñado por: Arrúe, José Javier Ribera, Elizabeth	Chequeado por:	Aprobado por:	Fecha:	Fecha:	
Observaciones: Chapa de acero AISI 304 1.2mm Medidas en milímetros			Evisceradora de pescado		
			Sistema matriz	Edición:	Plano: 19 / 49



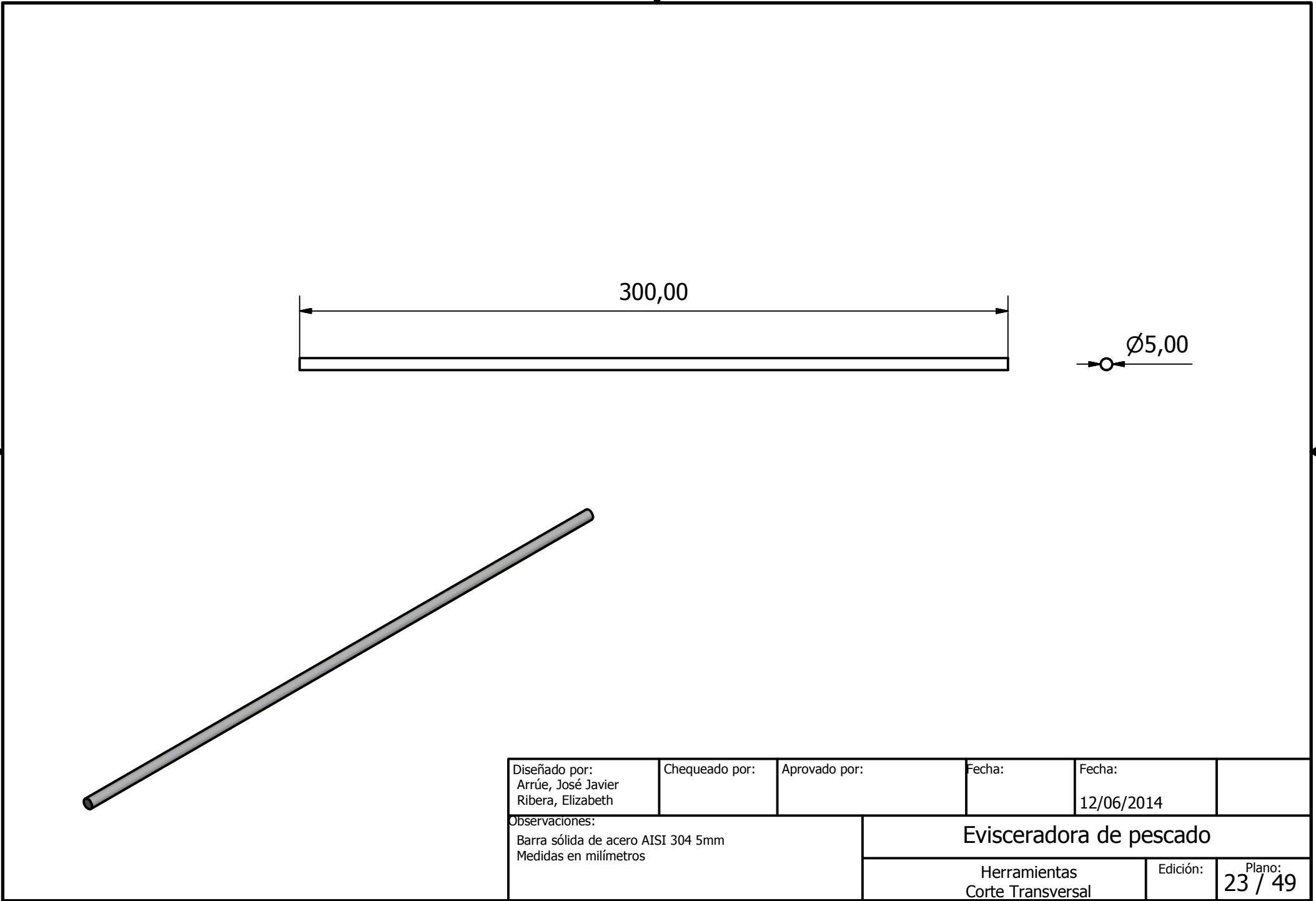
Diseñado por: Arrúe, José Javier Ribera, Elizabeth	Chequeado por:	Aprobado por:	Fecha:	Fecha: 12/06/2014	
Observaciones: Chapa de acero AISI 304 1.2mm Medidas en milímetros			Evisceradora de pescado		
			Sistema matriz	Edición:	Plano: 20 / 49



Diseñado por: Arrúe, José Javier Ribera, Elizabeth	Chequeado por:	Aprobado por:	Fecha:	Fecha: 12/06/2014	
Observaciones: Chapa de acero AISI 304 1.2mm Medidas en milímetros			Evisceradora de pescado		
			Sistema motriz	Edición:	Plano: 21 / 49



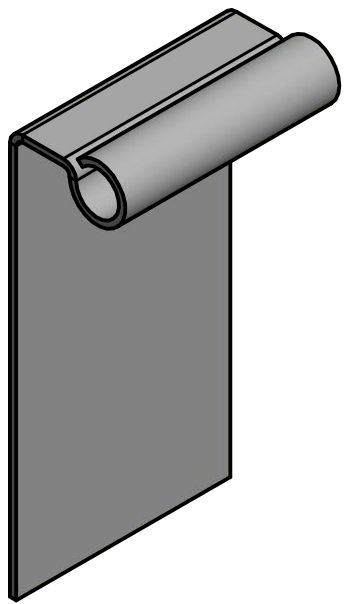
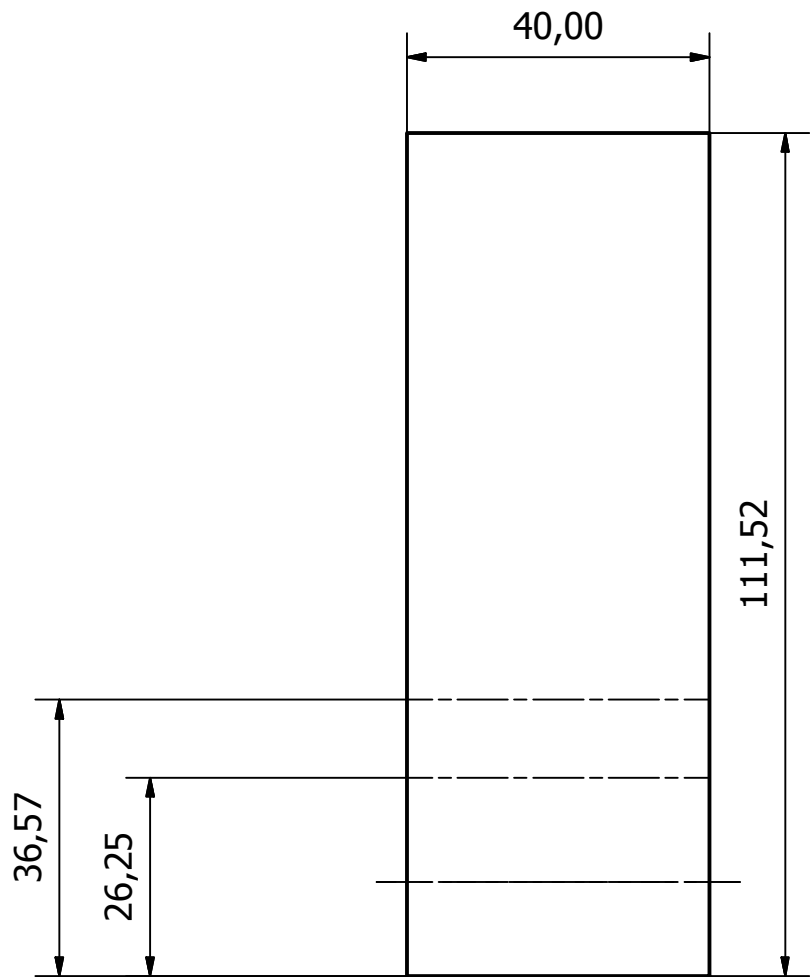
Diseñado por: Arrúe, José Javier Ribera, Elizabeth	Chequeado por:	Aprobado por:	Fecha:	Fecha: 12/06/2014	
Observaciones:			Evisceradora de pescado		
			Herramientas Corte Transversal	Edición:	Plano: 22 / 49



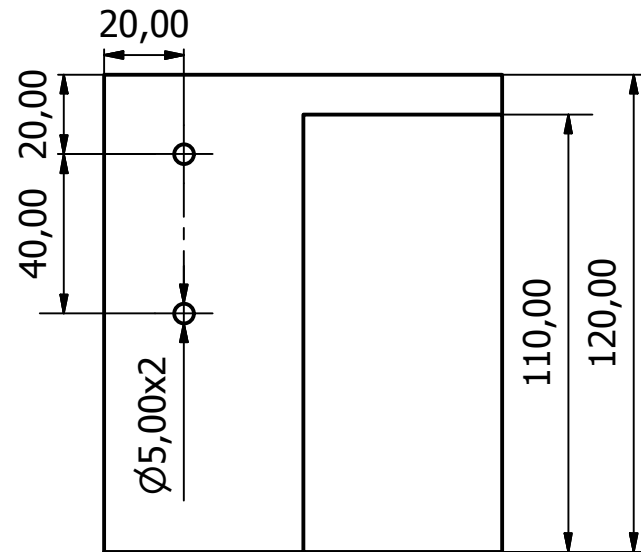
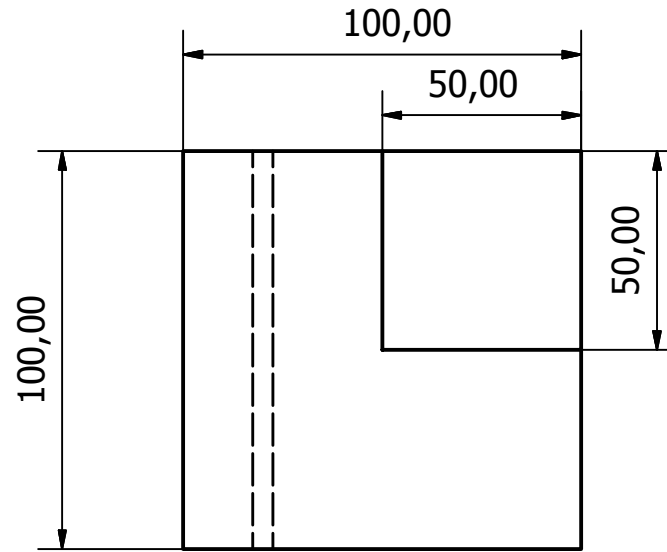
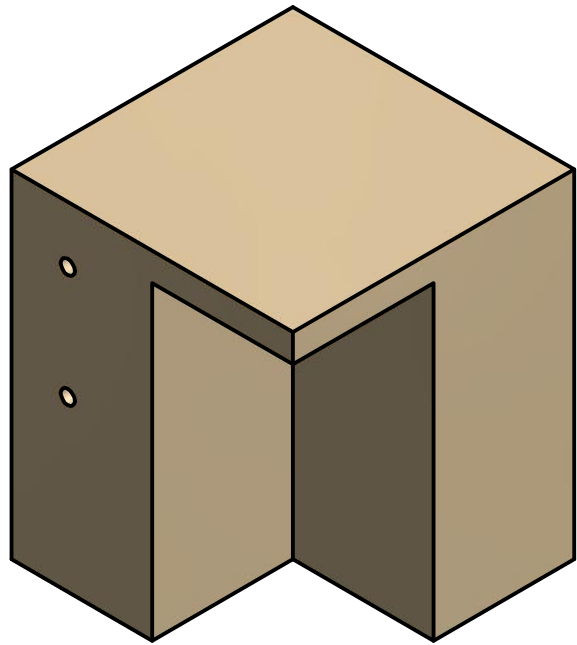
300,00

Ø5,00

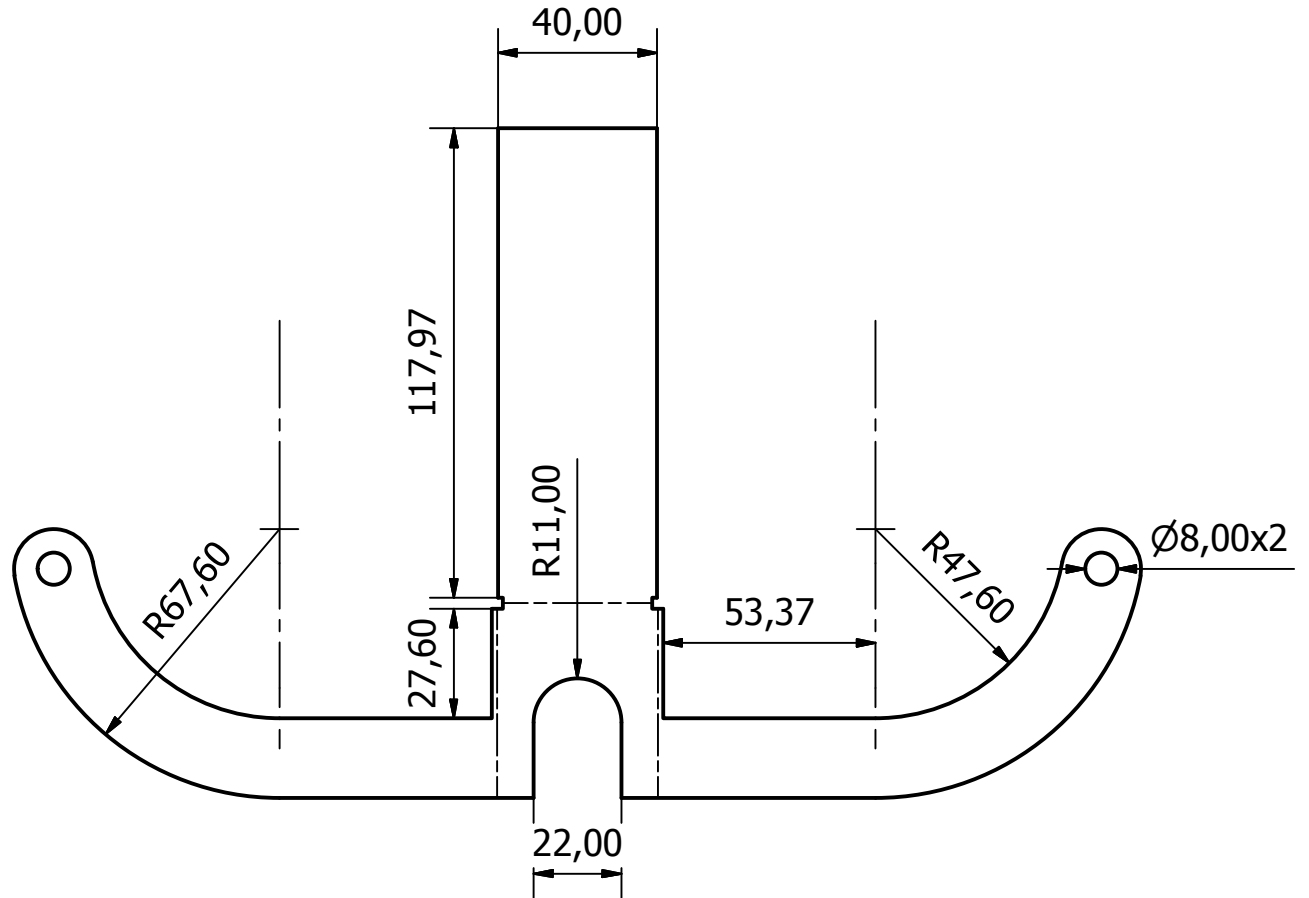
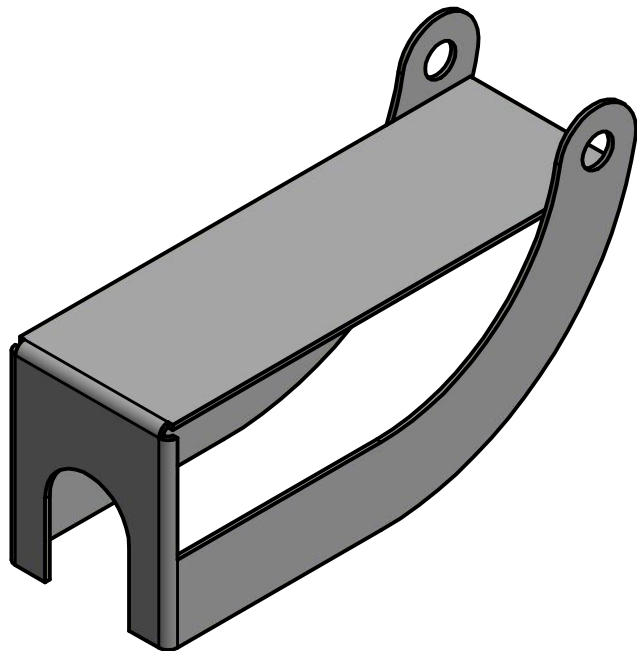
Diseñado por: Arrúe, José Javier Ribera, Elizabeth	Chequeado por:	Aprobado por:	Fecha:	Fecha: 12/06/2014	
Observaciones: Barra sólida de acero AISI 304 5mm Medidas en milímetros			Evisceradora de pescado		
			Herramientas Corte Transversal	Edición:	Plano: 23 / 49



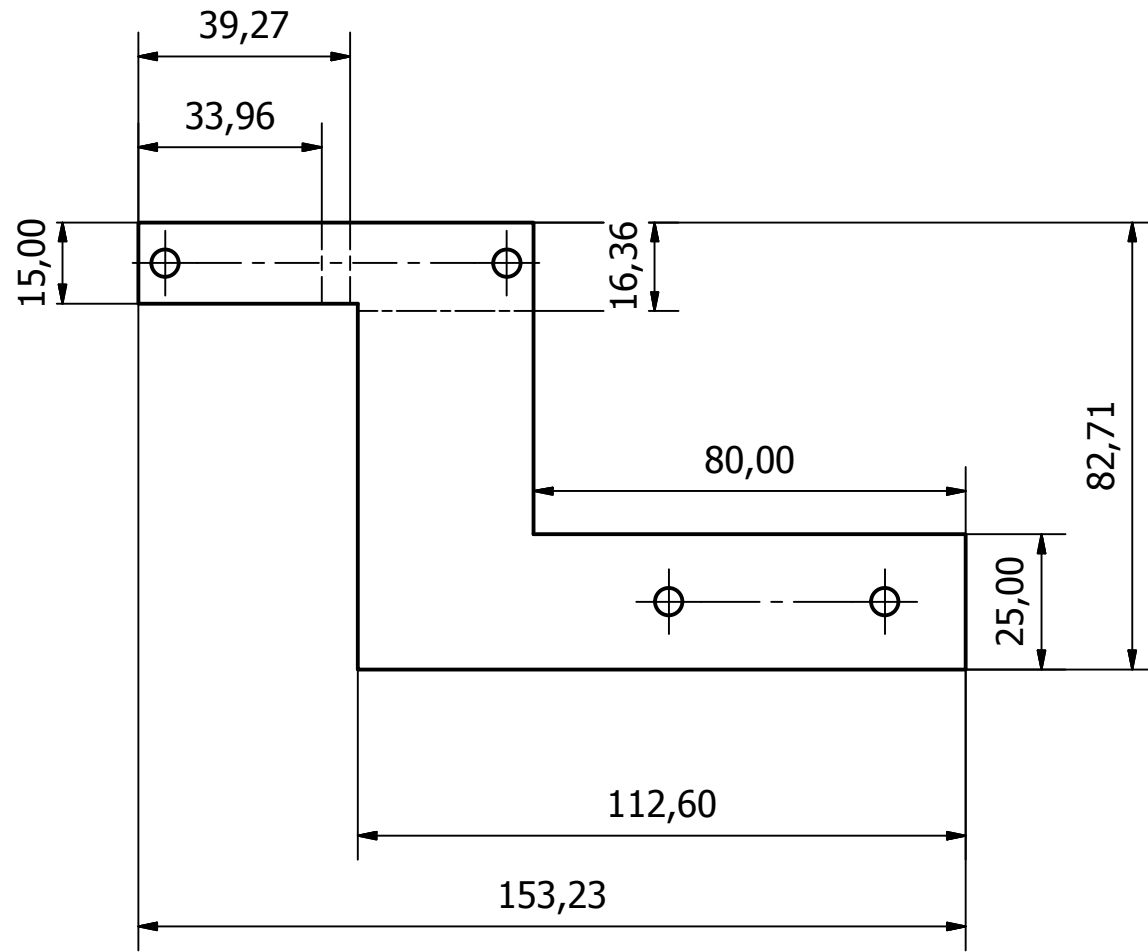
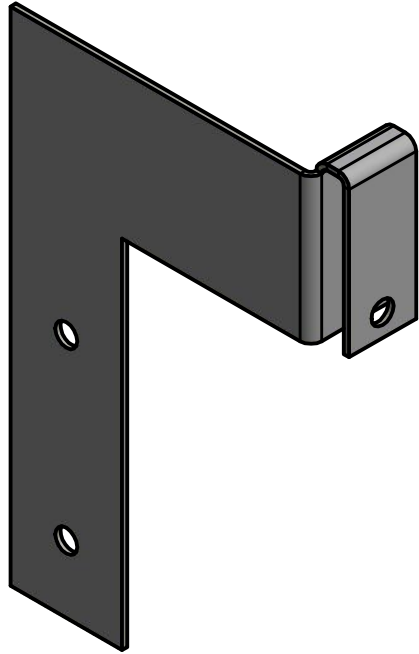
Diseñado por: Arrúe, José Javier Ribera, Elizabeth	Chequeado por:	Aprobado por:	Fecha:	Fecha:	
Observaciones: Chapa de acero AISI 304 1.2mm Medidas en milímetros			Evisceradora de pescado		
			Herramientas Corte Transversal	Edición:	Plano: 24 / 49



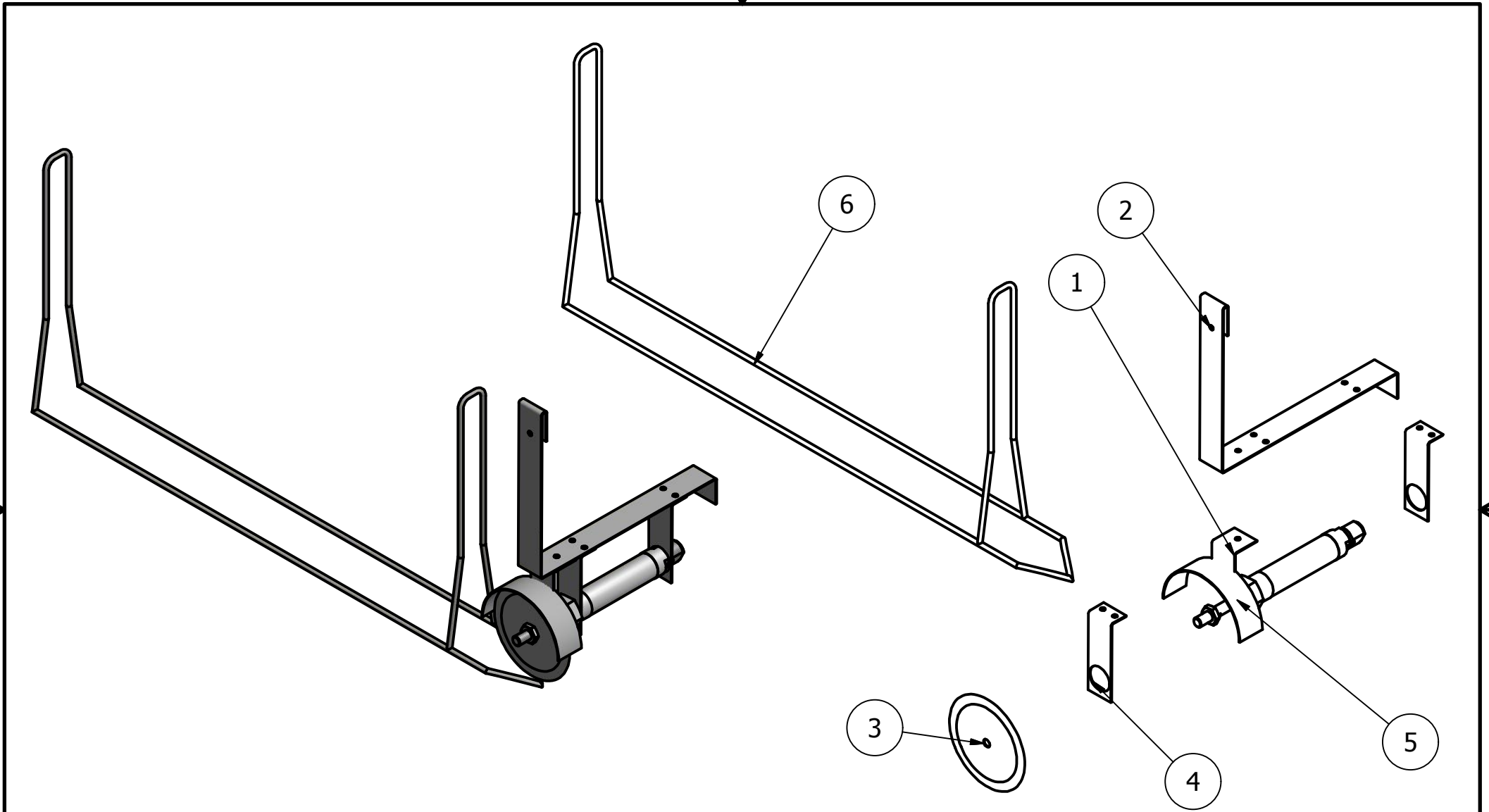
Diseñado por: Arrúe, José Javier Ribera, Elizabeth	Chequeado por:	Aprobado por:	Fecha:	Fecha: 12/06/2014	
Observaciones: Barra sólida de polietileno 100x100 Medidas en milímetros			Evisceradora de pescado		
			Herramientas Corte Transversal	Edición:	Plano: 25 / 49



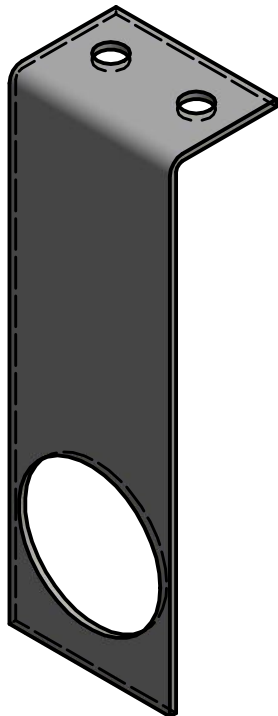
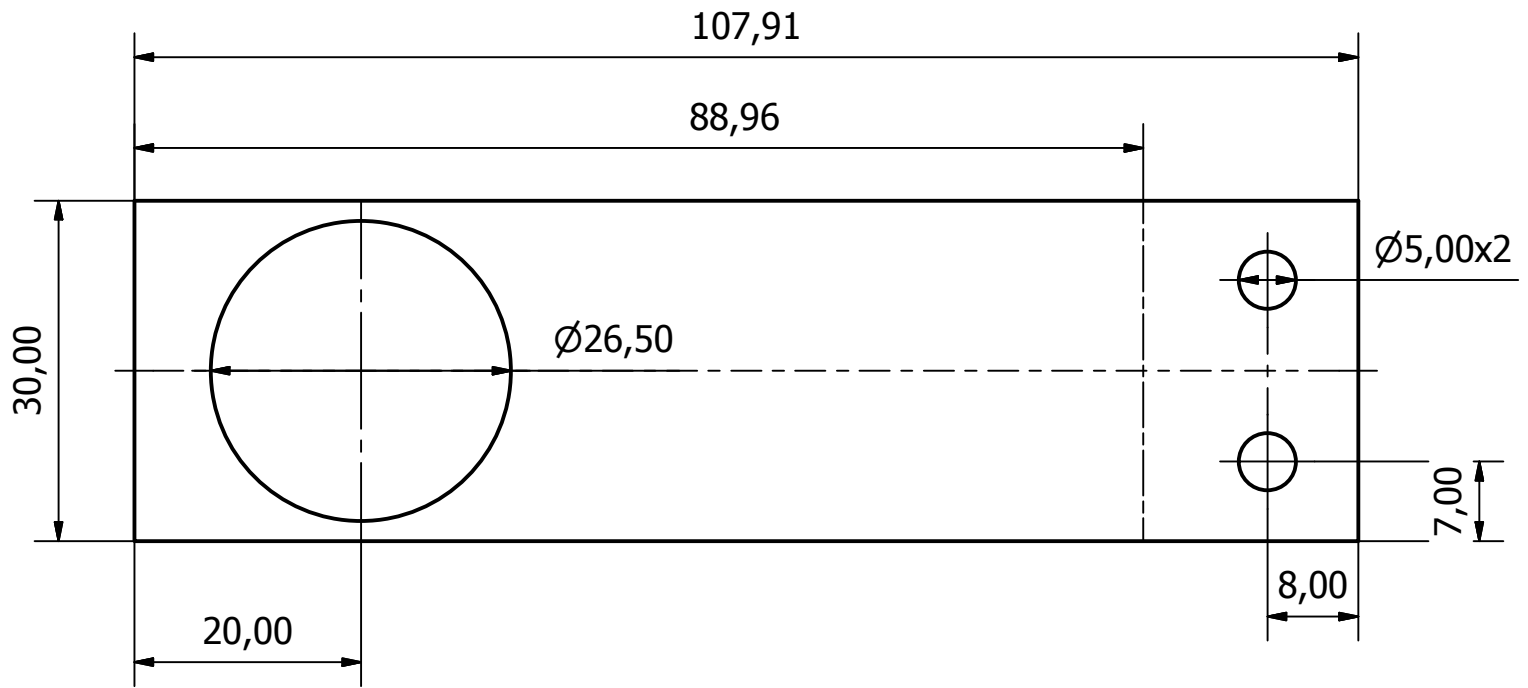
Diseñado por: Arrúe, José Javier Ribera, Elizabeth	Chequeado por:	Aprobado por:	Fecha:	Fecha:	
Observaciones: Chapa de acero AISI 304 1.2mm Medidas en milímetros				12/06/2014	
			Evisceradora de pescado		
			Herramientas Corte Transversal	Edición:	Plano: 26 / 49



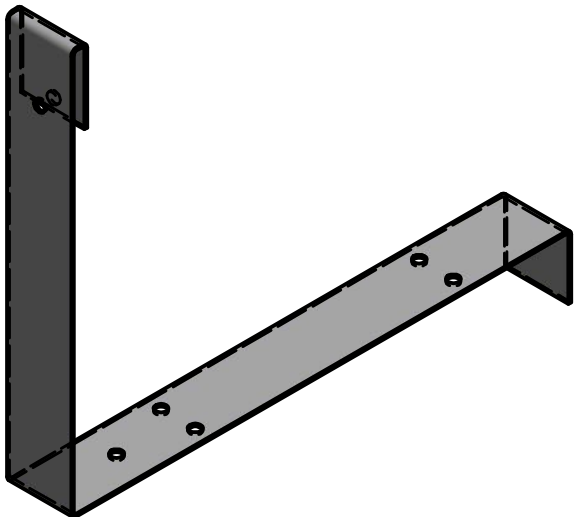
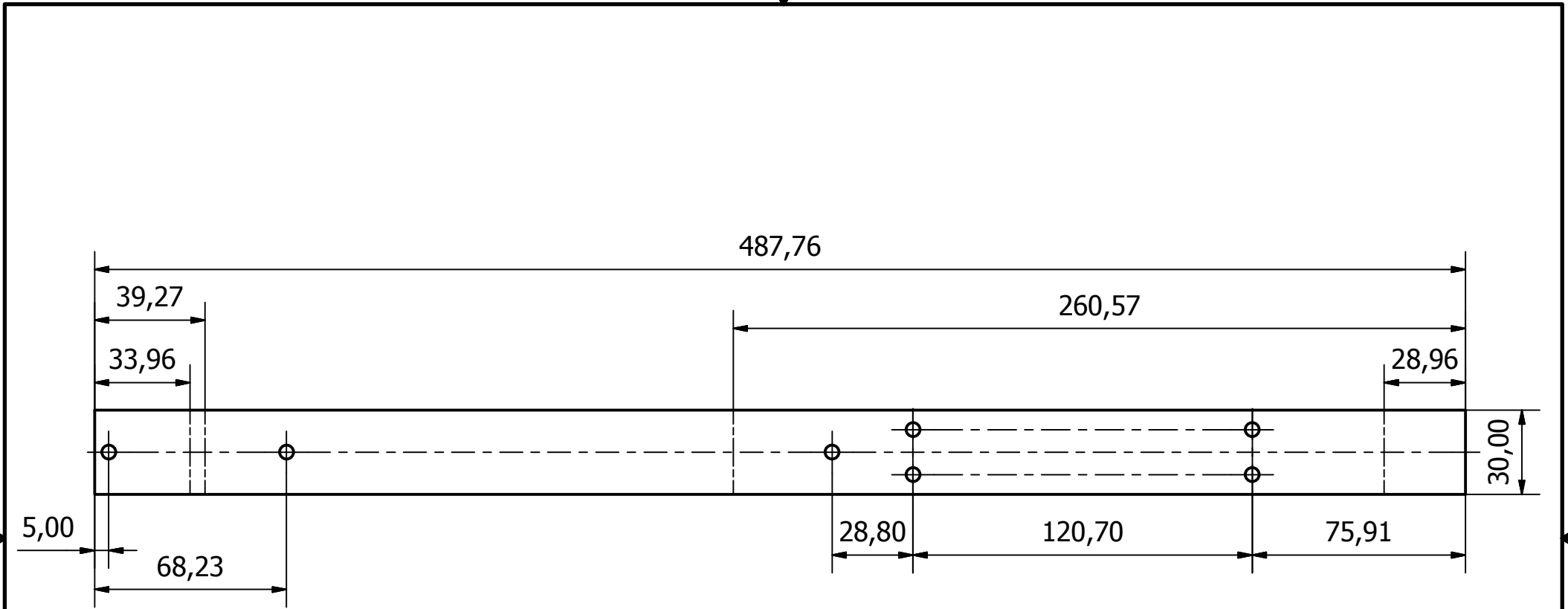
Diseñado por: Arrúe, José Javier Ribera, Elizabeth	Chequeado por:	Aprobado por:	Fecha:	Fecha: 12/06/2014	
Observaciones: Chapa de acero AISI 304 1.2mm Medidas en milímetros			Evisceradora de pescado		
			Herramientas Corte Transversal	Edición:	Plano: 27 / 49



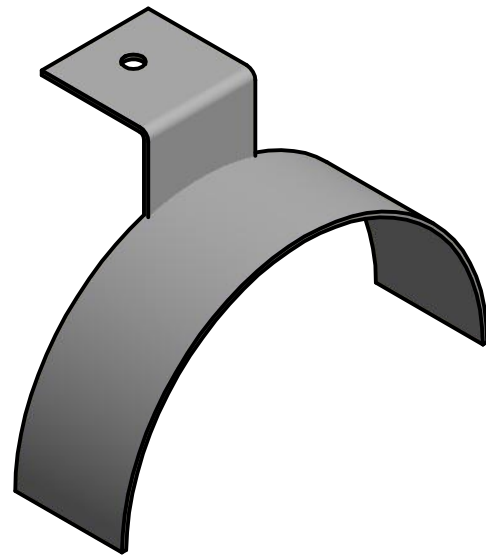
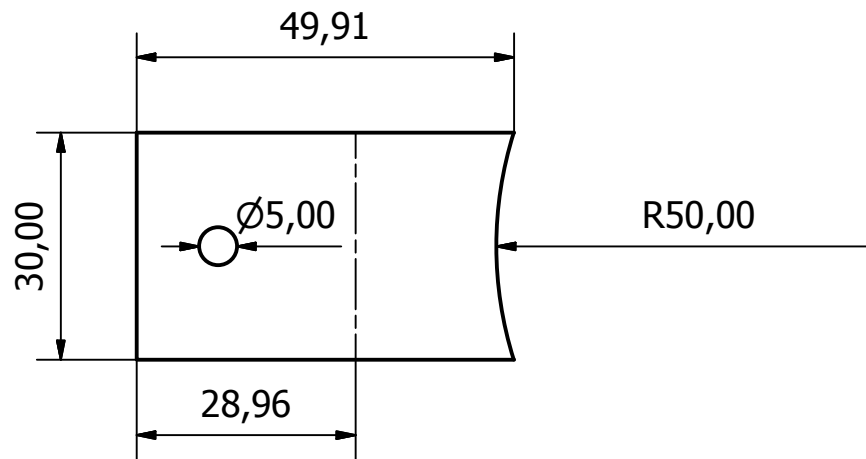
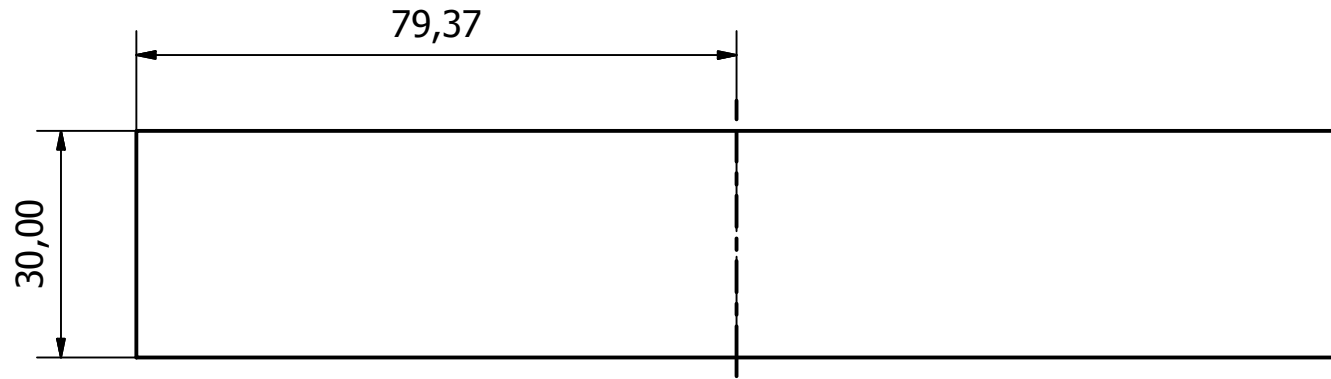
Diseñado por: Arrúe, José Javier Ribera, Elizabeth	Chequeado por:	Aprobado por:	Fecha:	Fecha: 12/06/2014	
Observaciones:			Evisceradora de pescado		
			Herramientas Corte Longitudinal	Edición:	Plano: 28 / 49



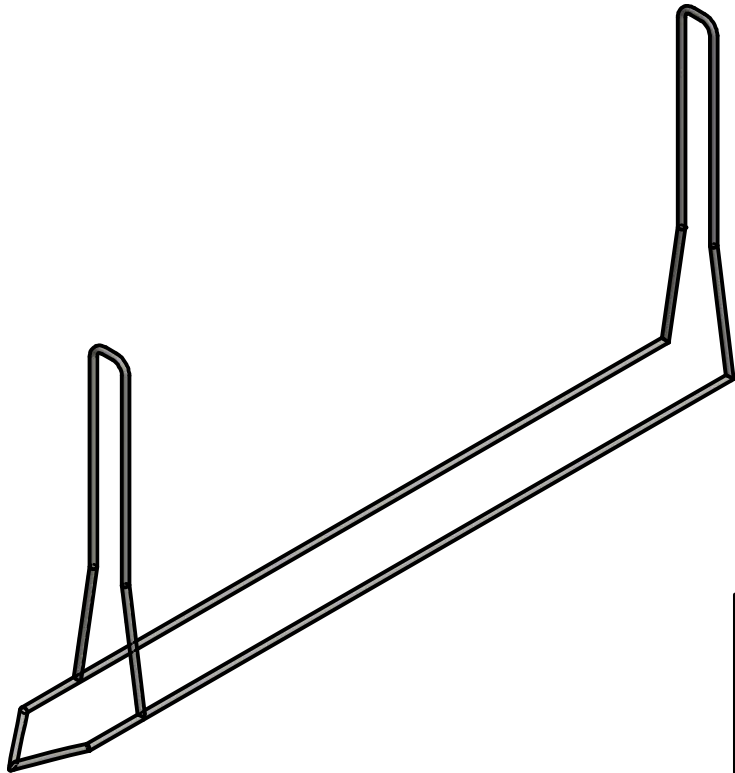
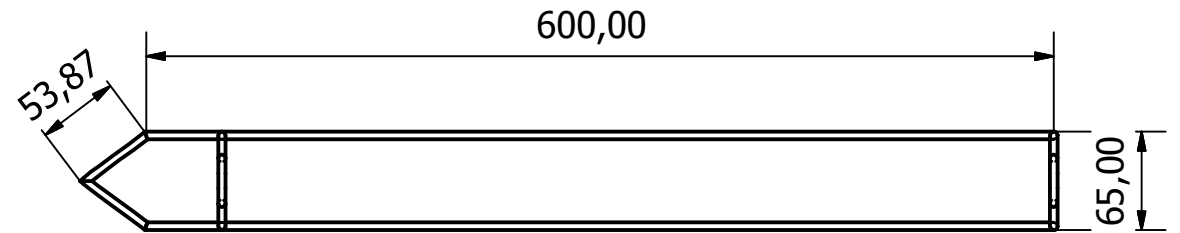
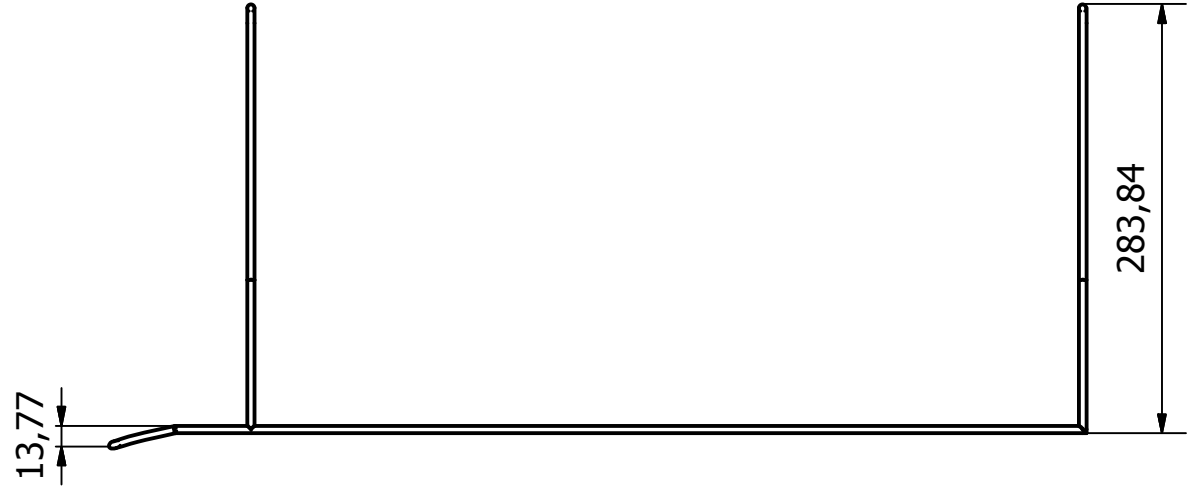
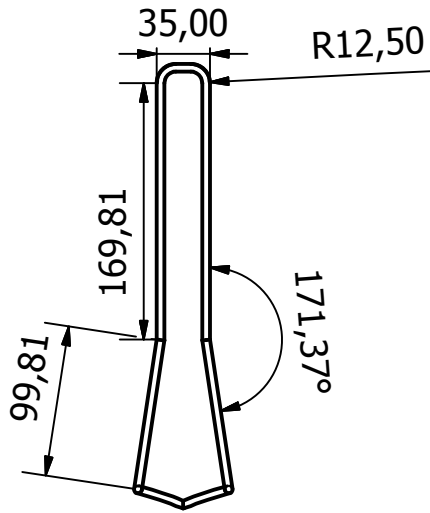
Diseñado por: Arrúe, José Javier Ribera, Elizabeth	Chequeado por:	Aprobado por:	Fecha:	Fecha:	
Observaciones: Tubo cuadrado 60x60x2.5 Medidas en milímetros			Evisceradora de pescado		
			Estructura	Edición:	Plano: 29 / 49



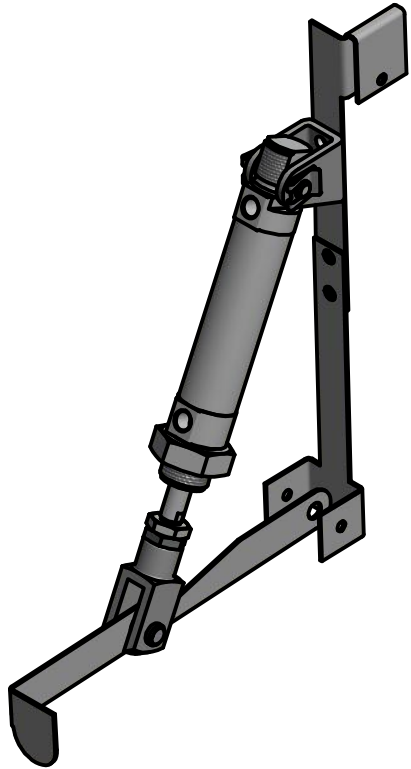
Diseñado por: Arrúe, José Javier Ribera, Elizabeth	Chequeado por:	Aprobado por:	Fecha:	Fecha: 12/06/2014	
Observaciones: Chapa de acero AISI 304 1.2mm Medidas en milímetros			Evisceradora de pescado		
			Herramientas Corte Longitudinal	Edición:	Plano: 30 / 49



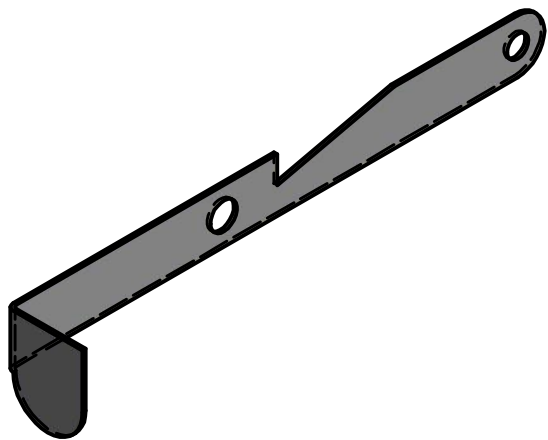
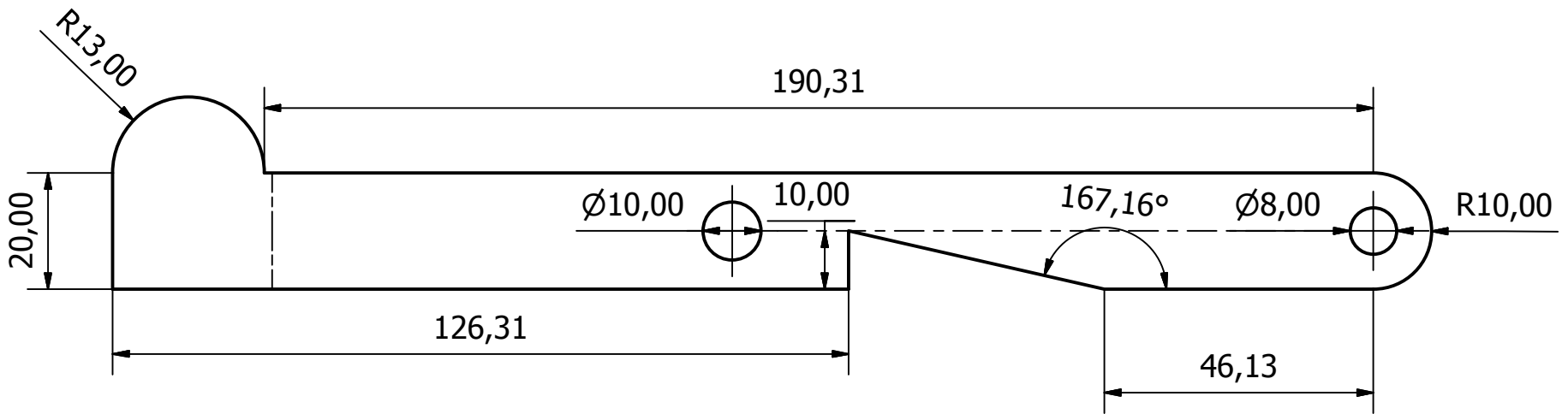
Diseñado por: Arrúe, José Javier Ribera, Elizabeth	Chequeado por:	Aprobado por:	Fecha:	Fecha: 12/06/2014	
Observaciones: Chapa de acero AISI 304 1.2mm Medidas en milímetros			Evisceradora de pescado		
			Herramientas Corte Longitudinal	Edición:	Plano: 31 / 49



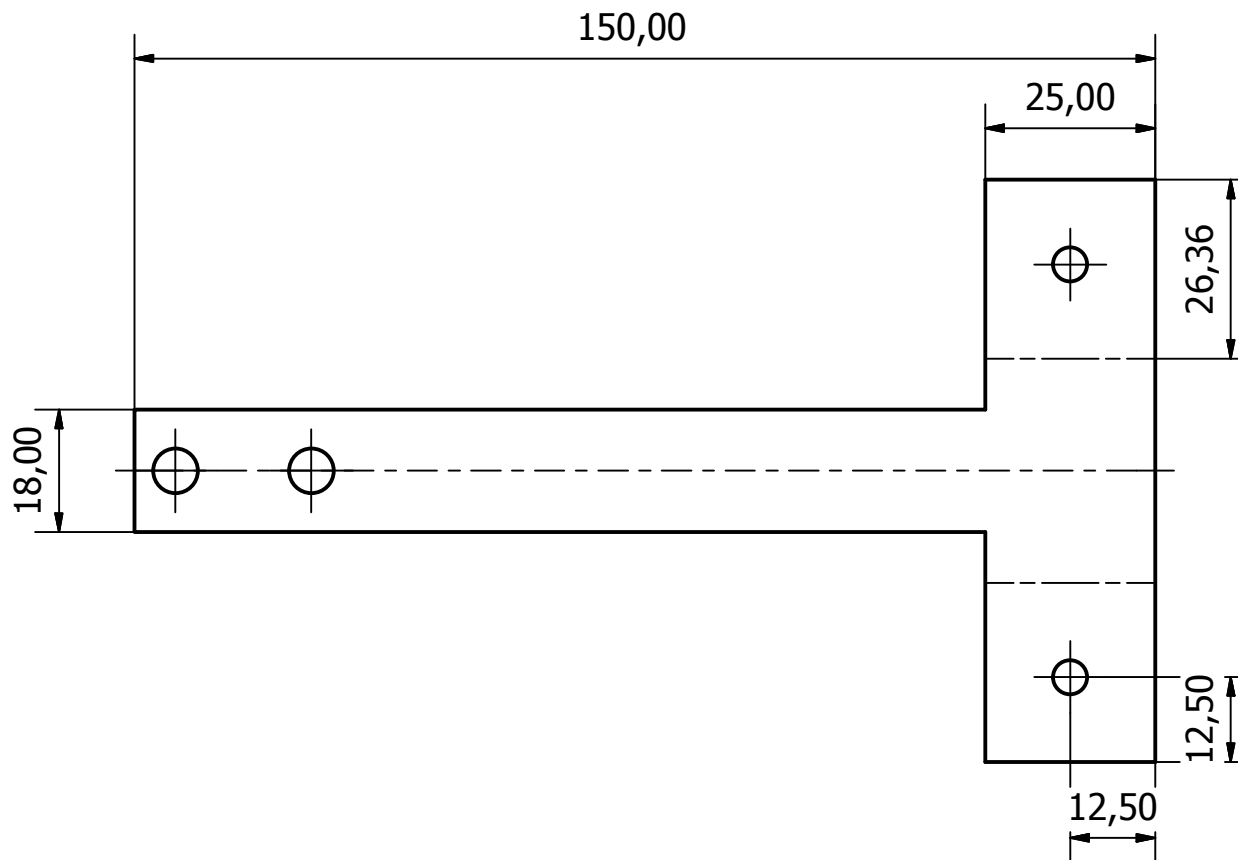
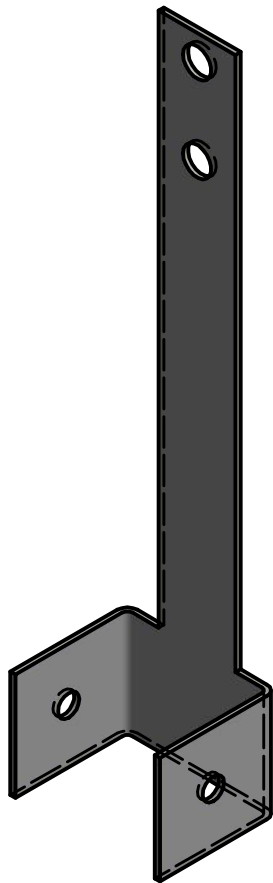
Diseñado por: Arrúe, José Javier Ribera, Elizabeth	Chequeado por:	Aprobado por:	Fecha:	Fecha: 12/06/2014	
Observaciones:			Evisceradora de pescado		
			Herramientas Arrastre	Edición:	Plano: 32 / 49



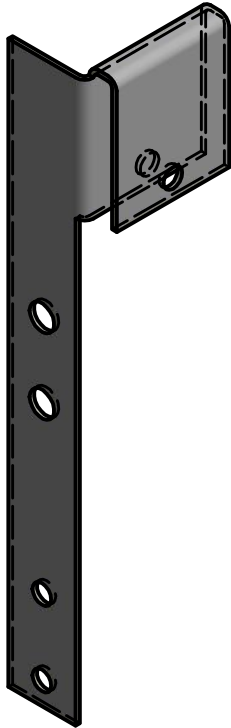
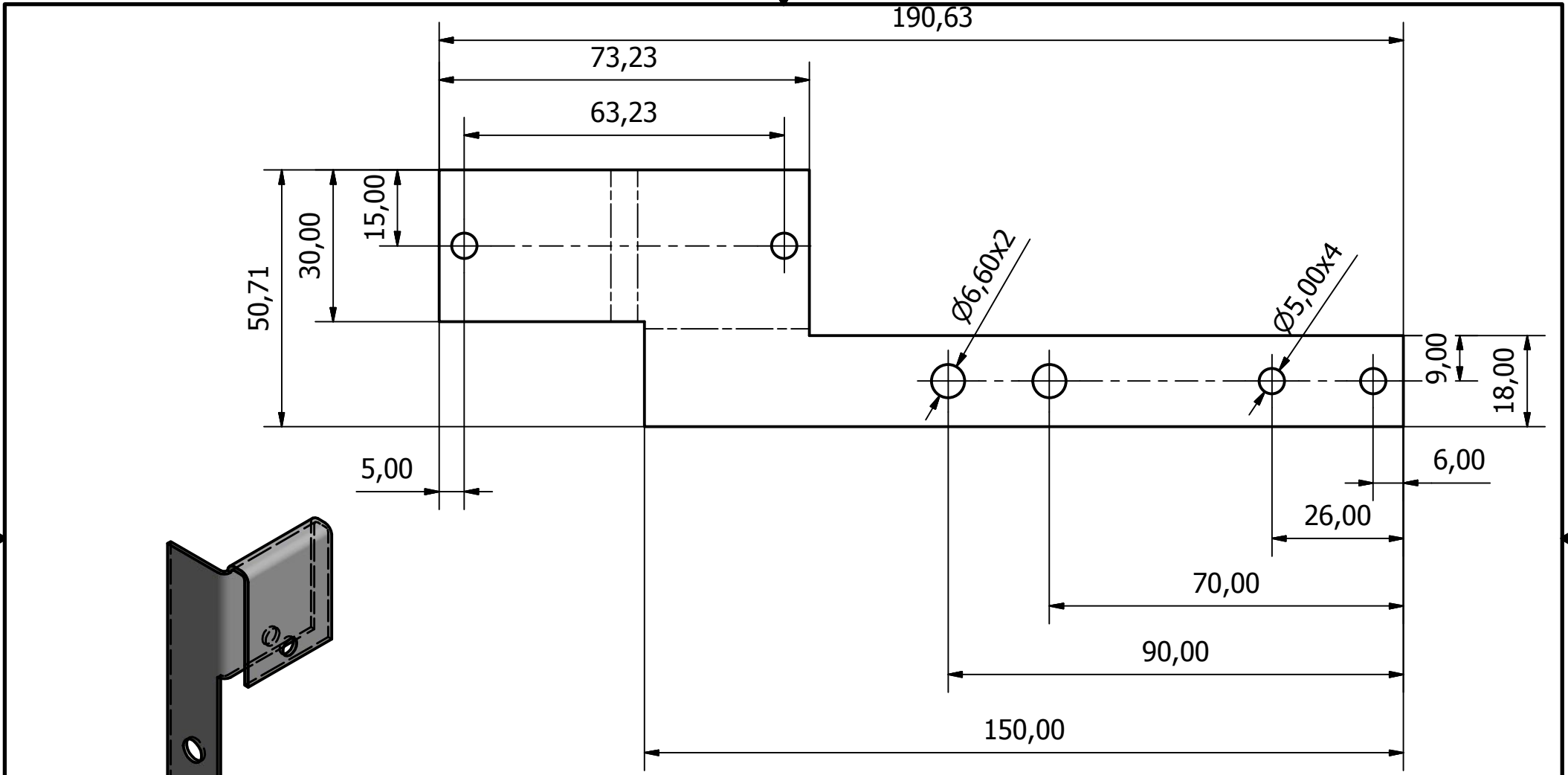
Diseñado por: Arrúe, José Javier Ribera, Elizabeth	Chequeado por:	Aprobado por:	Fecha:	Fecha: 12/06/2014	
Observaciones:			Evisceradora de pescado		
			Herramientas Arrastre	Edición:	Plano: 33 / 49



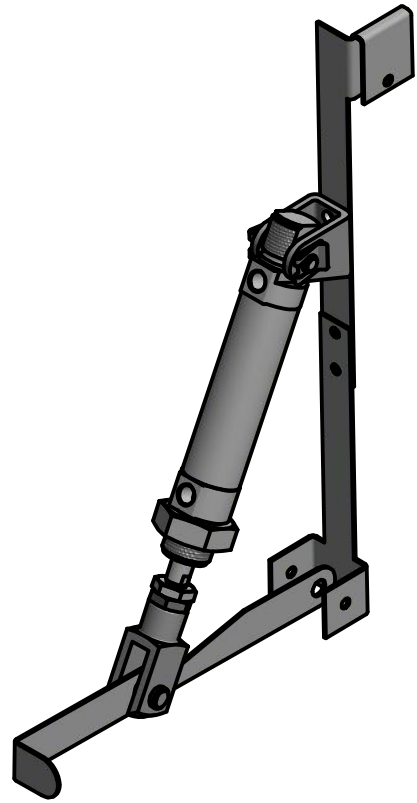
Diseñado por: Arrúe, José Javier Ribera, Elizabeth	Chequeado por:	Aprobado por:	Fecha:	Fecha: 12/06/2014	
Observaciones: Chapa de acero AISI 304 1.2mm Medidas en milímetros			Evisceradora de pescado		
			Herramientas Arrastre	Edición:	Plano: 34 / 49



Diseñado por: Arrúe, José Javier Ribera, Elizabeth	Chequeado por:	Aprobado por:	Fecha:	Fecha: 12/06/2014	
Observaciones: Chapa de acero AISI 304 1.2mm Medidas en milímetros			Evisceradora de pescado		
			Herramientas Arrastre	Edición:	Plano: 35 / 49



Diseñado por: Arrúe, José Javier Ribera, Elizabeth	Chequeado por:	Aprobado por:	Fecha:	Fecha: 12/06/2014	
Observaciones: Chapa de acero AISI 304 1.2mm Medidas en milímetros			Evisceradora de pescado		
			Herramientas Arrastre	Edición:	Plano: 36 / 49



5

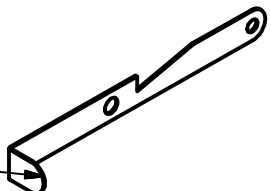
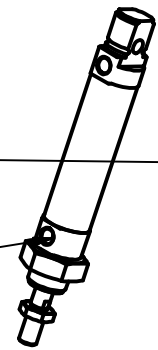
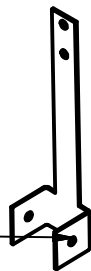
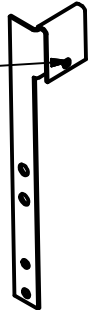
1

6

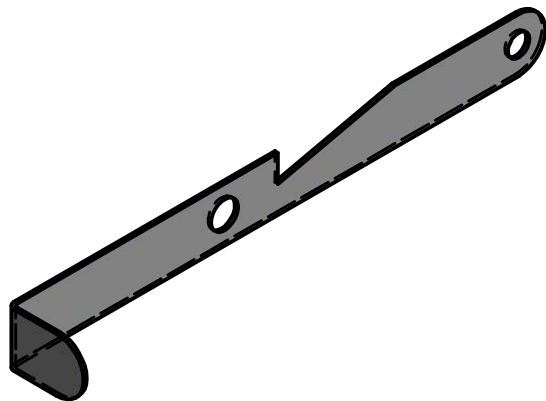
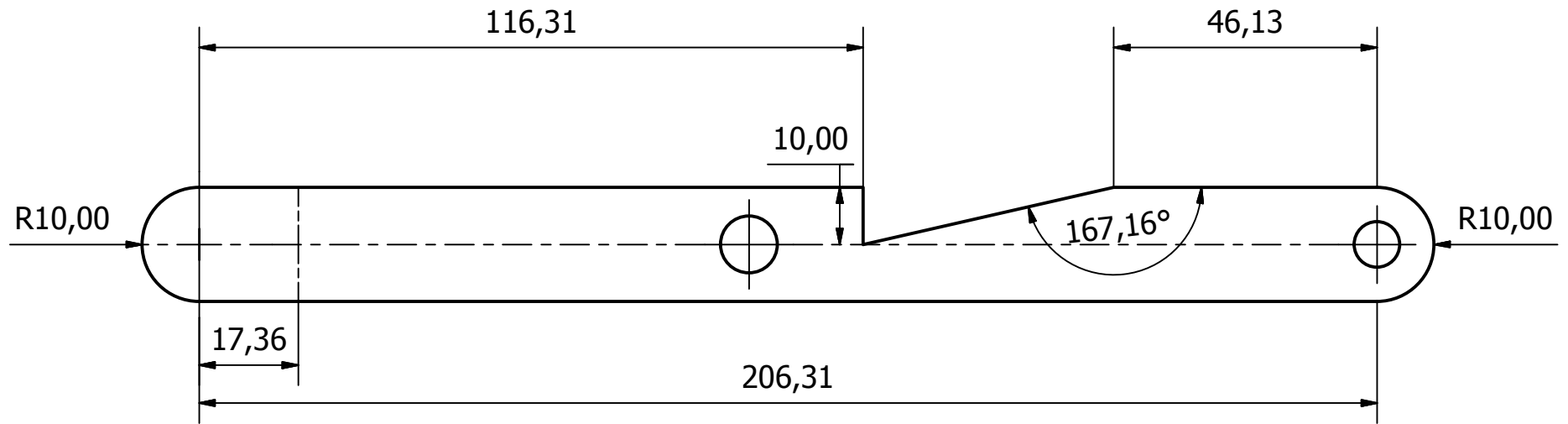
2

3

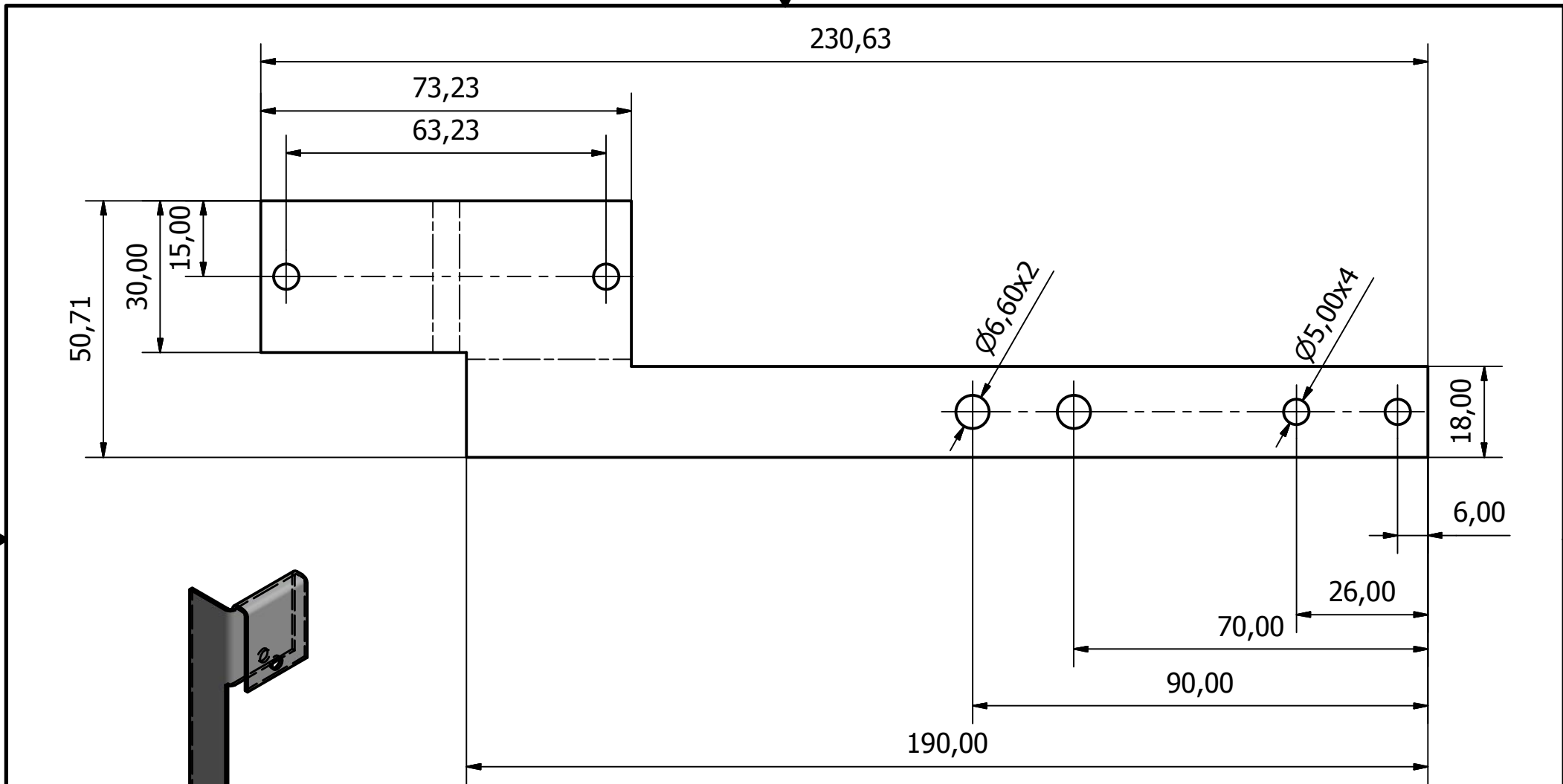
4



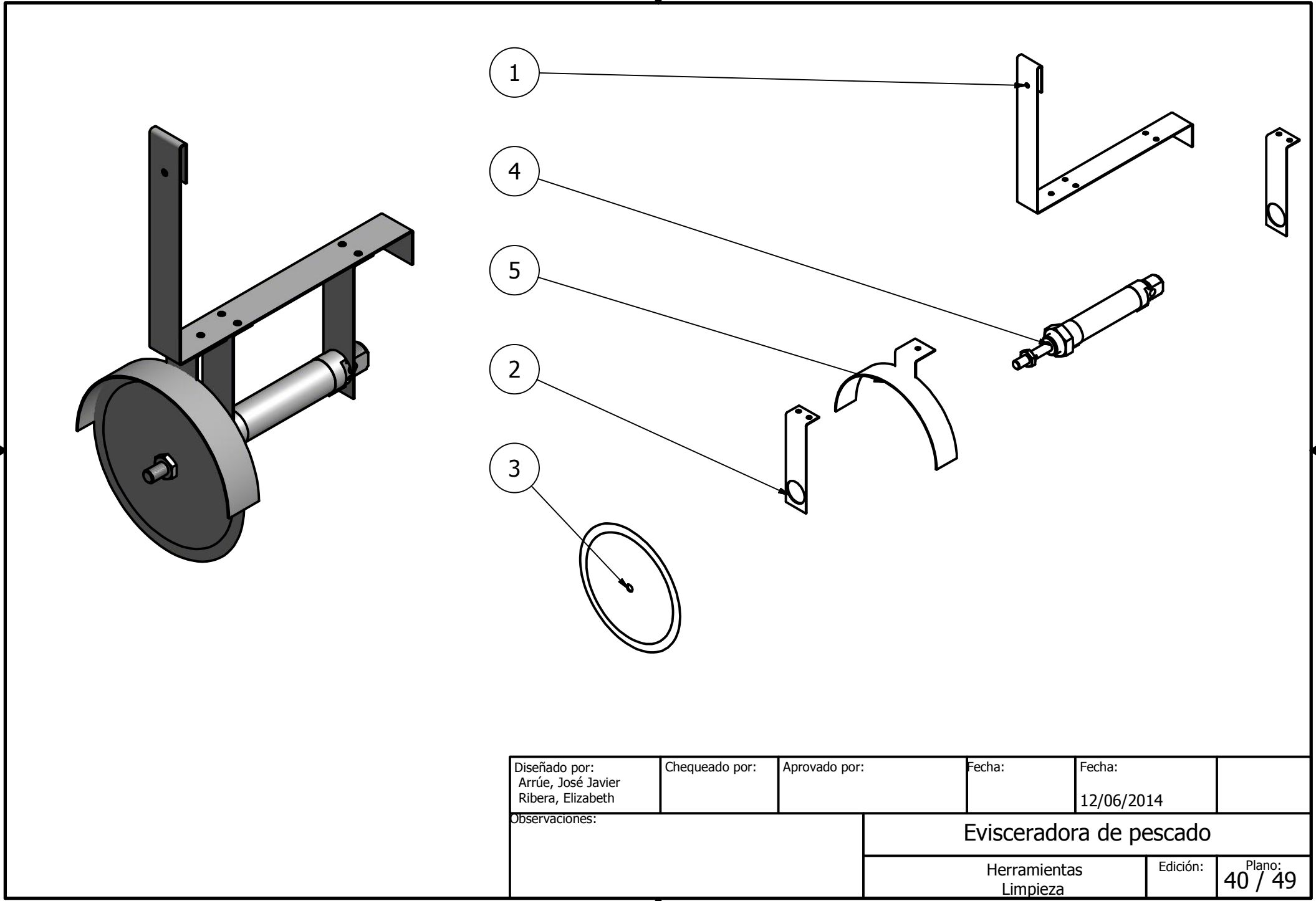
Diseñado por: Arrúe, José Javier Ribera, Elizabeth	Chequeado por:	Aprobado por:	Fecha:	Fecha: 12/06/2014	
Observaciones:			Evisceradora de pescado		



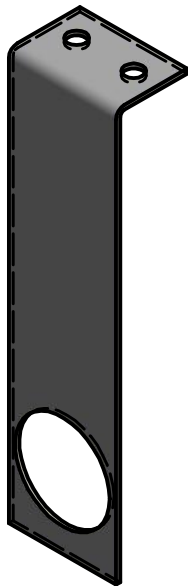
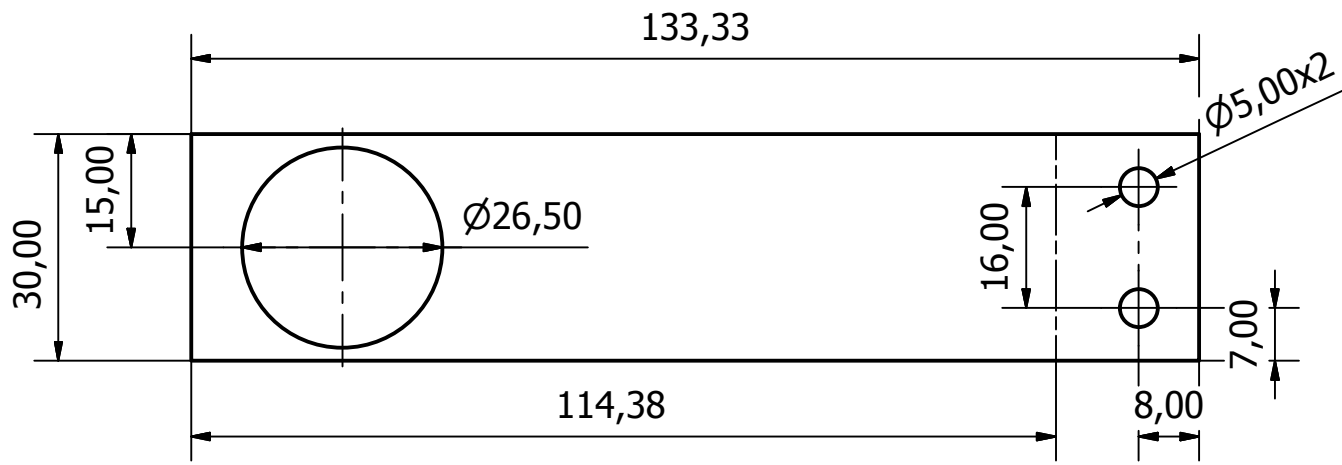
Diseñado por: Arrúe, José Javier Ribera, Elizabeth	Chequeado por:	Aprobado por:	Fecha:	Fecha: 12/06/2014	
Observaciones: Chapa de acero AISI 304 1.2mm Medidas en milímetros			Evisceradora de pescado		
			Herramientas Desenganche	Edición:	Plano: 38 / 49



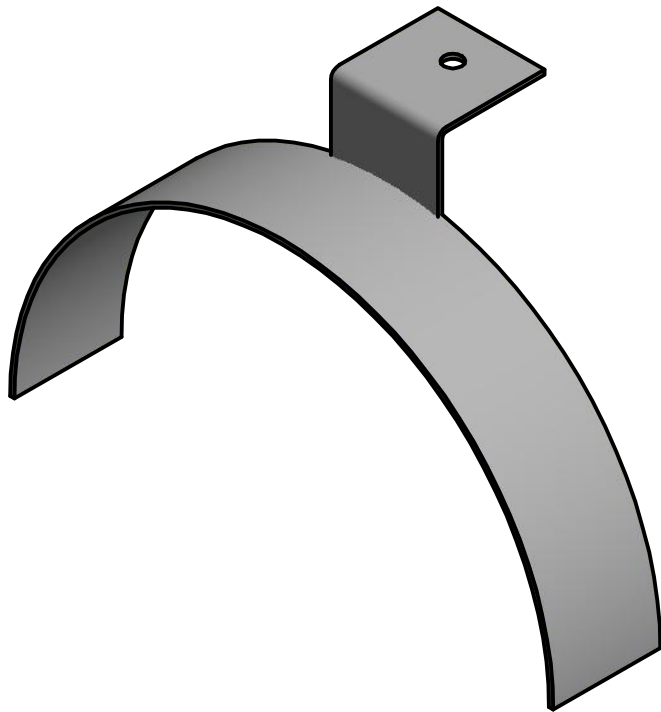
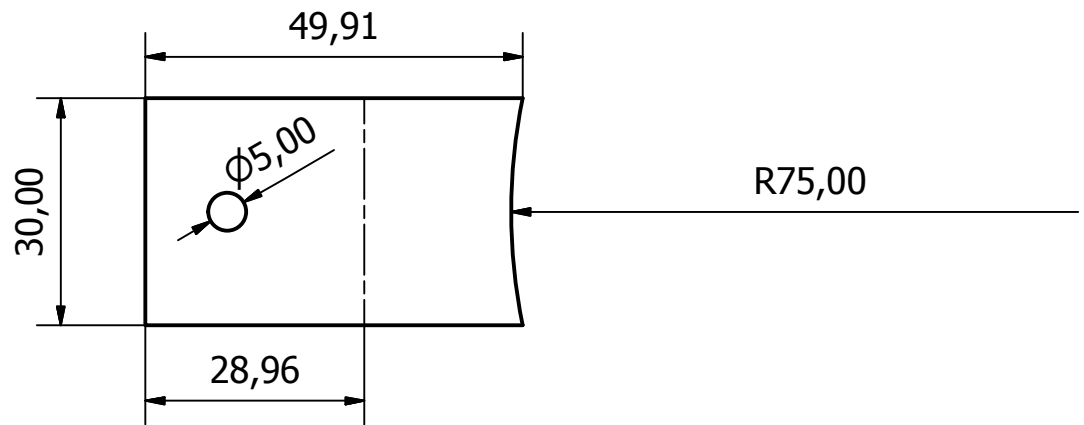
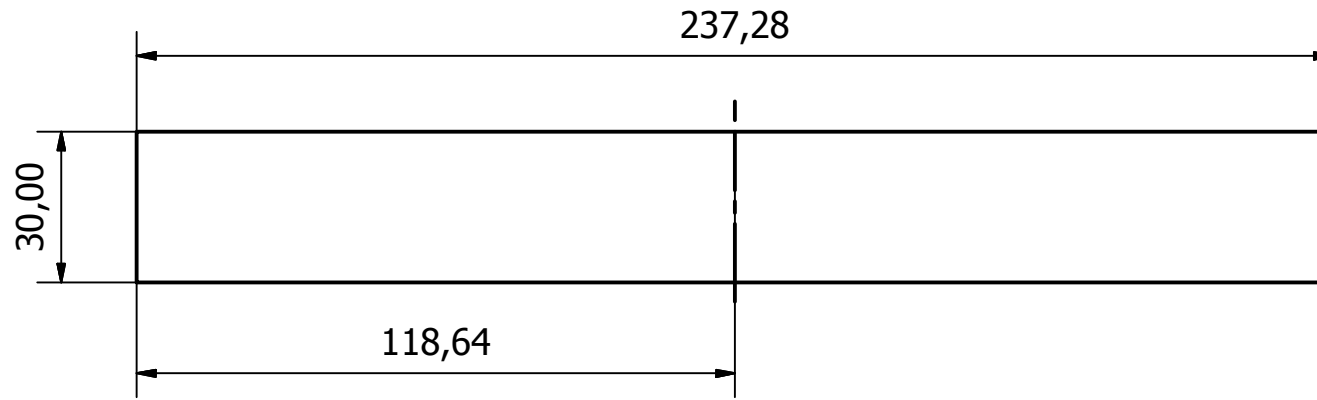
Diseñado por: Arrúe, José Javier Ribera, Elizabeth	Chequeado por:	Aprobado por:	Fecha:	Fecha: 12/06/2014	
Observaciones: Chapa de acero AISI 304 1.2mm Medidas en milímetros			Evisceradora de pescado		
			Herramientas Desenganche	Edición:	Plano: 39 / 49



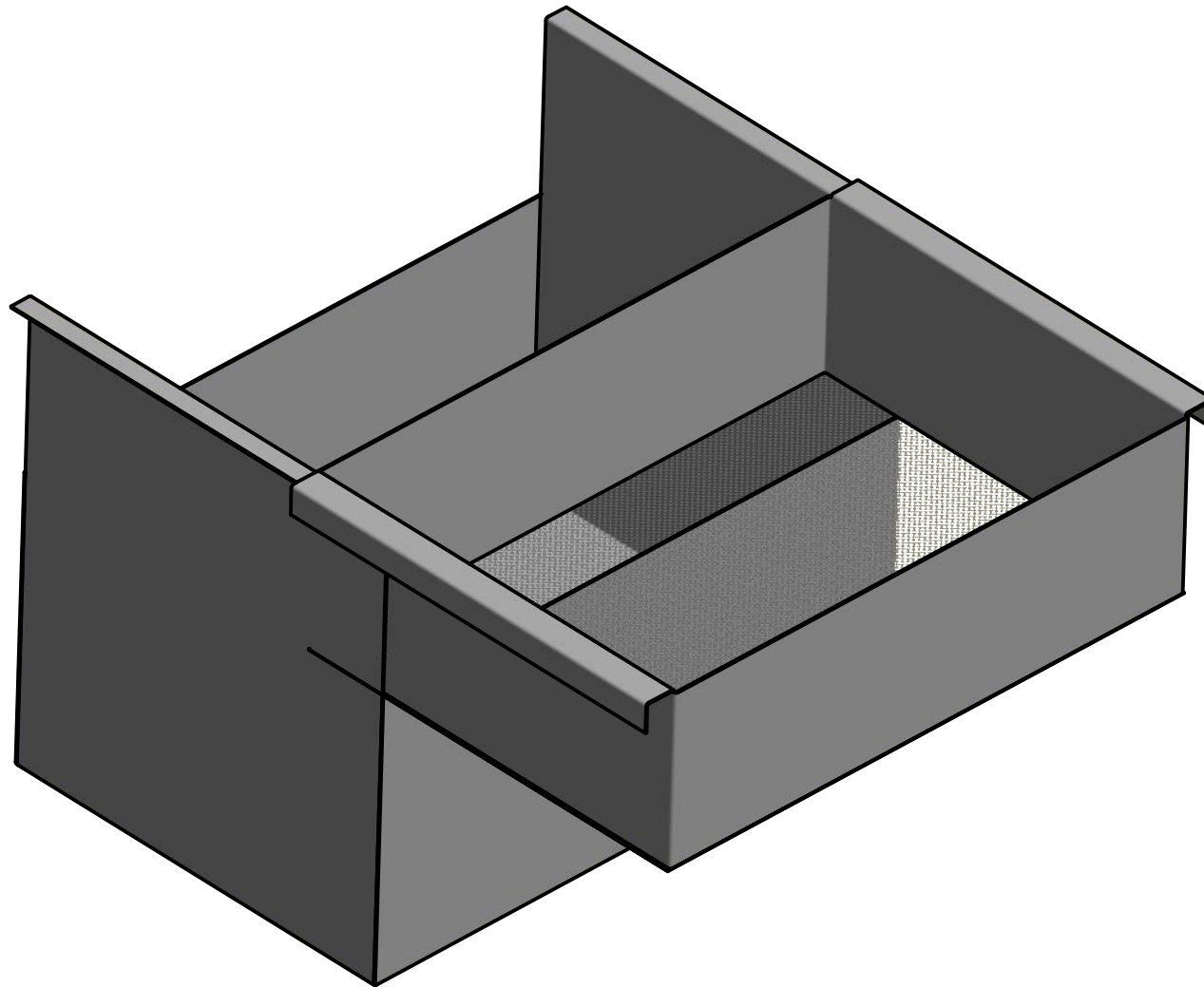
Diseñado por: Arrúe, José Javier Ribera, Elizabeth	Chequeado por:	Aprobado por:	Fecha:	Fecha: 12/06/2014	
Observaciones:			Evisceradora de pescado		
			Herramientas Limpieza	Edición:	Plano: 40 / 49



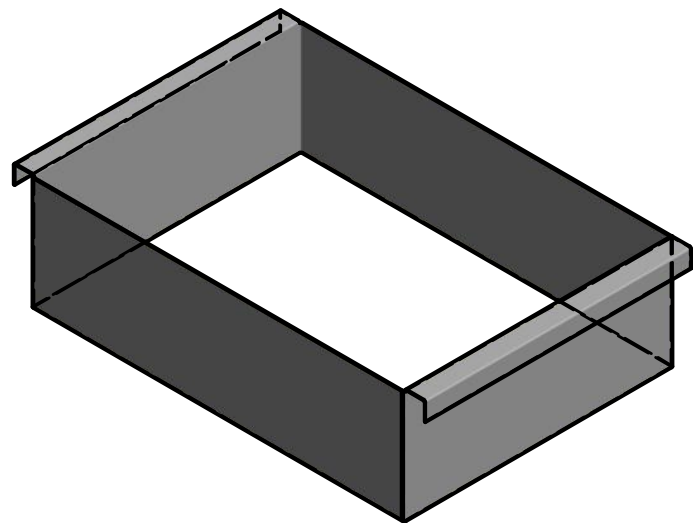
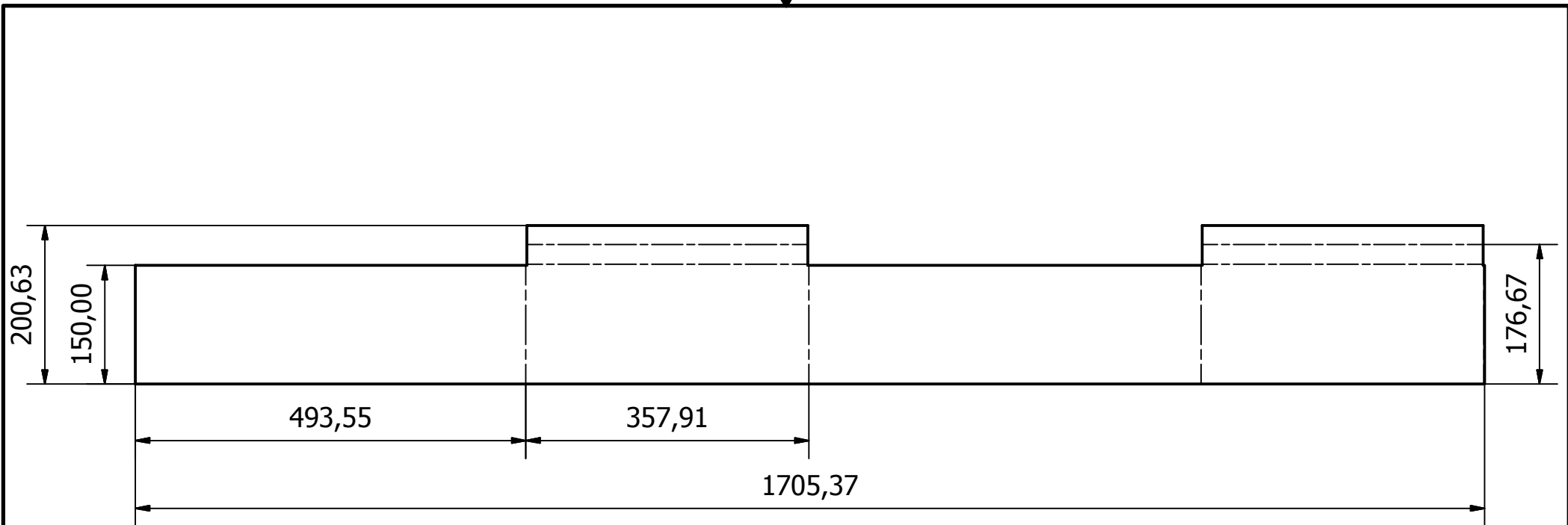
Diseñado por: Arrúe, José Javier Ribera, Elizabeth	Chequeado por:	Aprobado por:	Fecha:	Fecha: 12/06/2014	
Observaciones: Chapa de acero AISI 304 1.2mm Medidas en milímetros			Evisceradora de pescado		
			Herramientas Limpieza	Edición:	Plano: 41 / 49



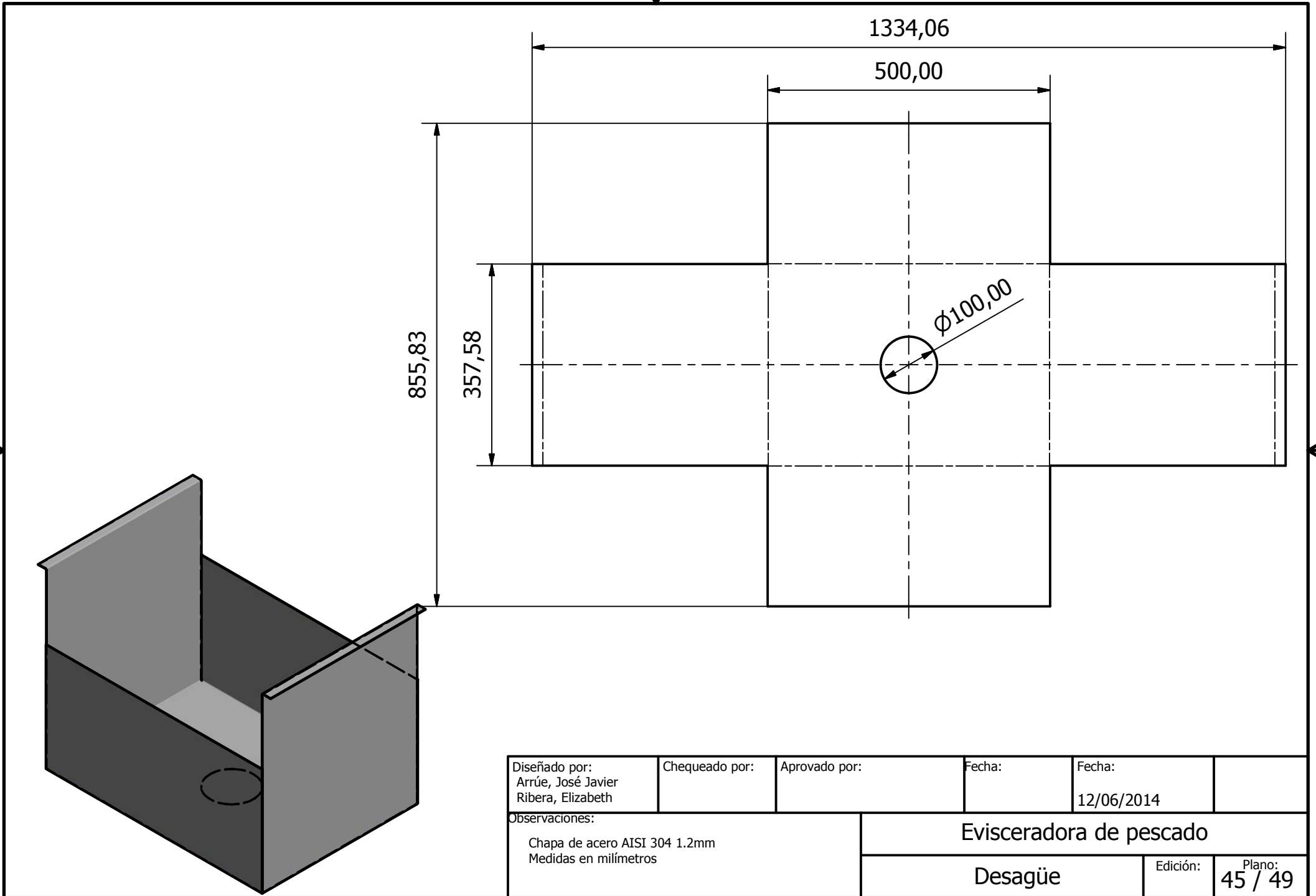
Diseñado por: Arrúe, José Javier Ribera, Elizabeth	Chequeado por:	Aprobado por:	Fecha:	Fecha: 12/06/2014	
Observaciones: Chapa de acero AISI 304 1.2mm Medidas en milímetros			Evisceradora de pescado		
			Herramientas Limpieza	Edición:	Plano: 42 / 49

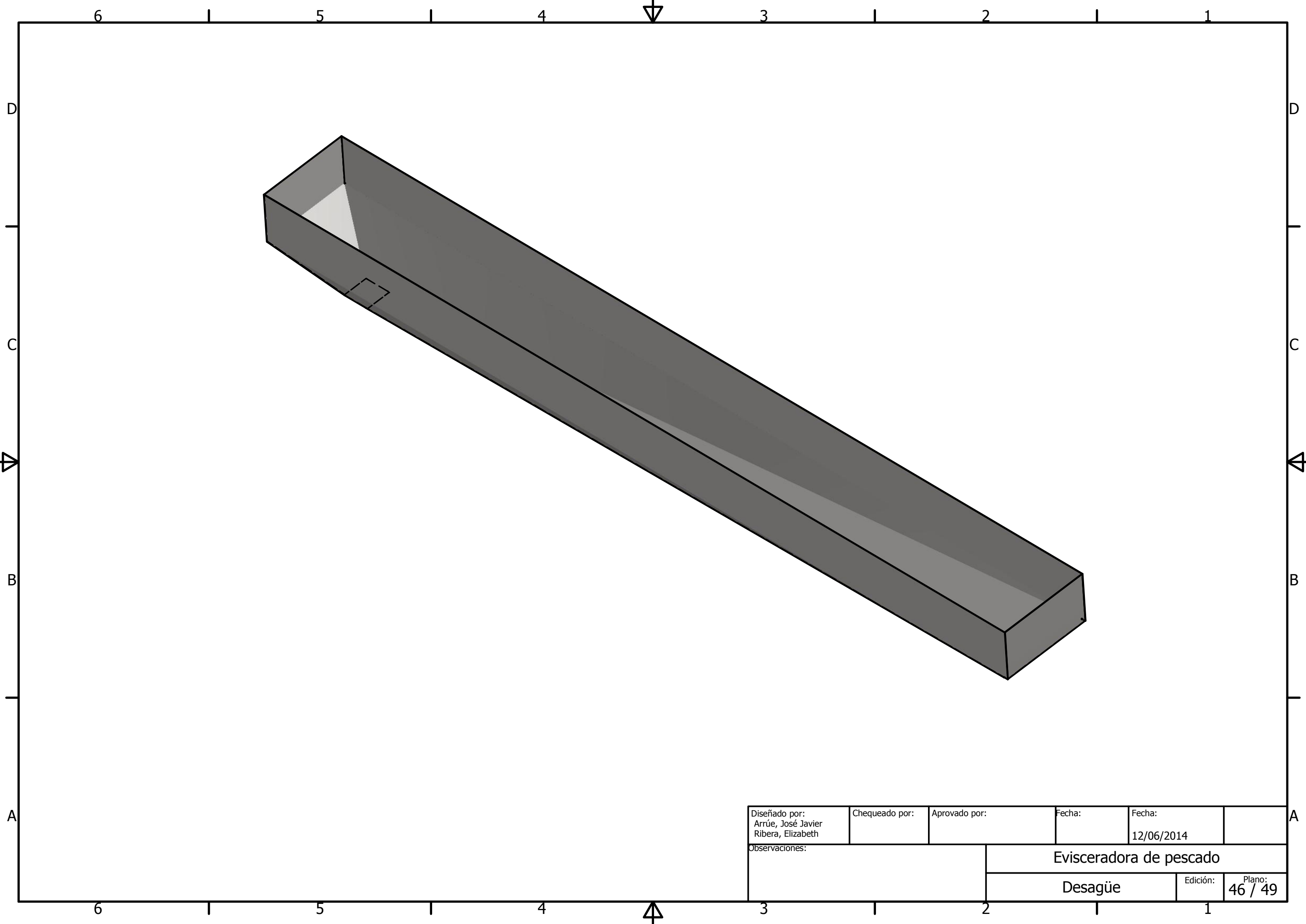


Diseñado por: Arrúe, José Javier Ribera, Elizabeth	Chequeado por:	Aprobado por:	Fecha:	Fecha: 12/06/2014	
Observaciones:			Evisceradora de pescado		
			Desagüe	Edición:	Plano: 43 / 49

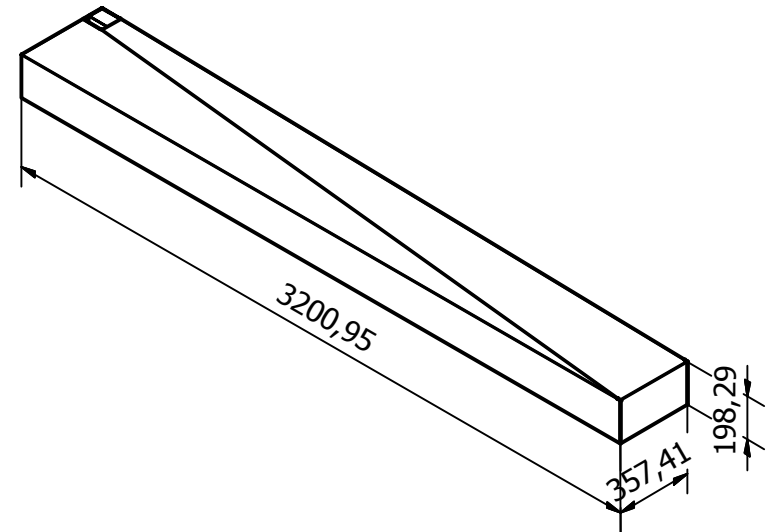
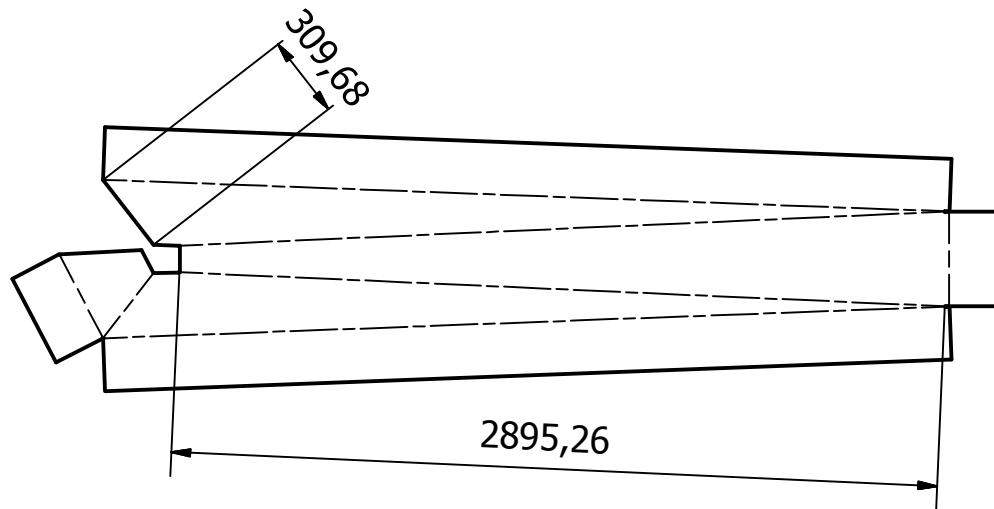
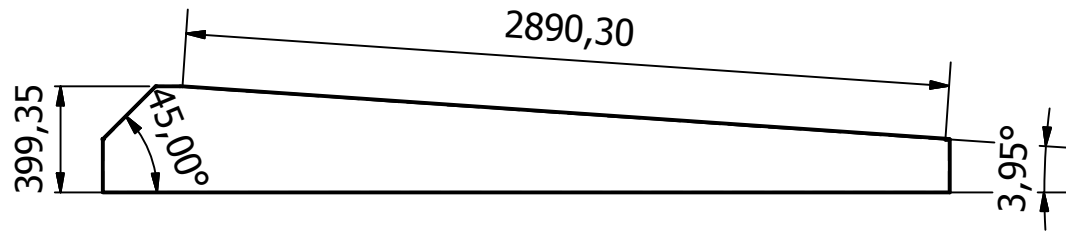


Diseñado por: Arrúe, José Javier Ribera, Elizabeth	Chequeado por:	Aprobado por:	Fecha:	Fecha:	
Observaciones: Chapa de acero AISI 304 1.2mm Medidas en milímetros			Evisceradora de pescado		
			Desagüe	Edición:	Plano: 44 / 49

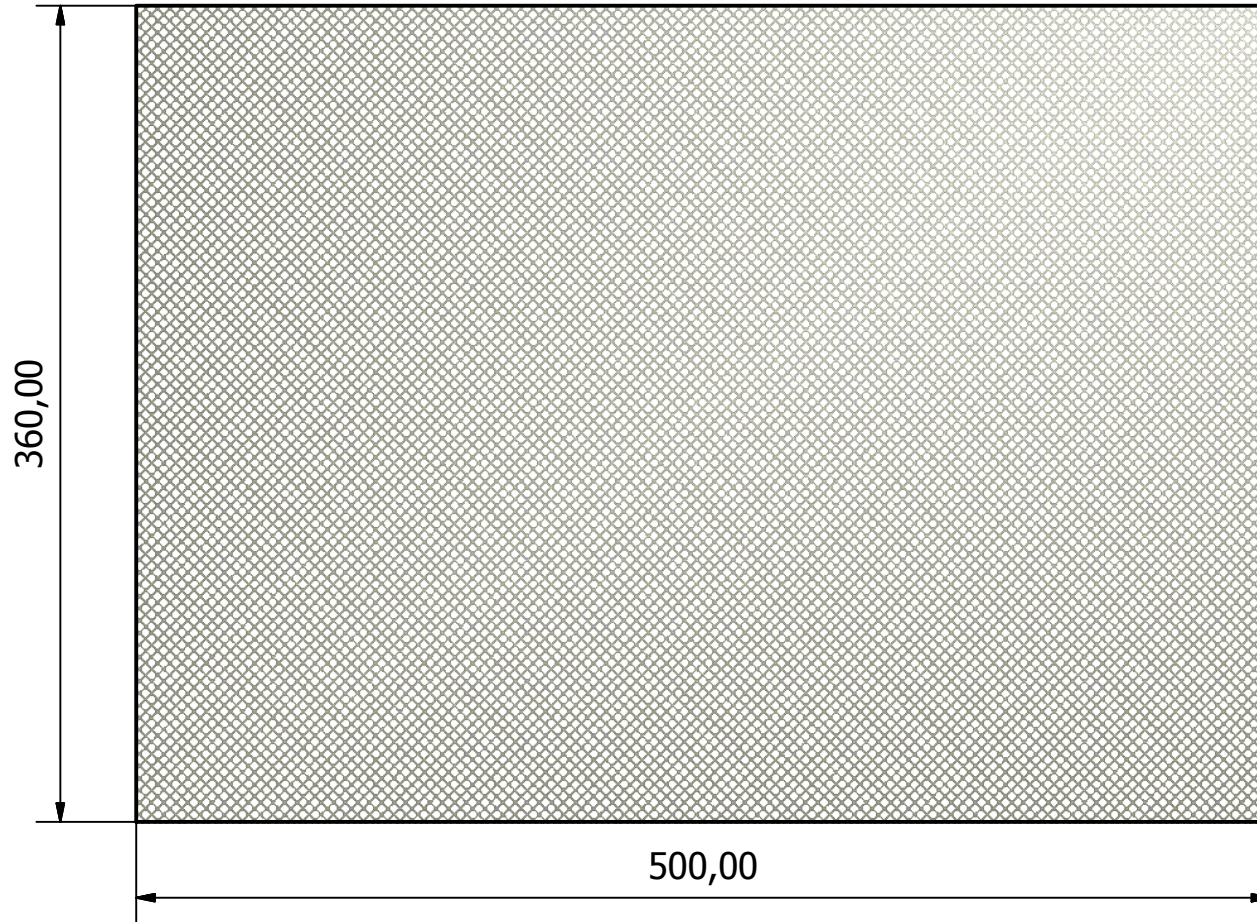




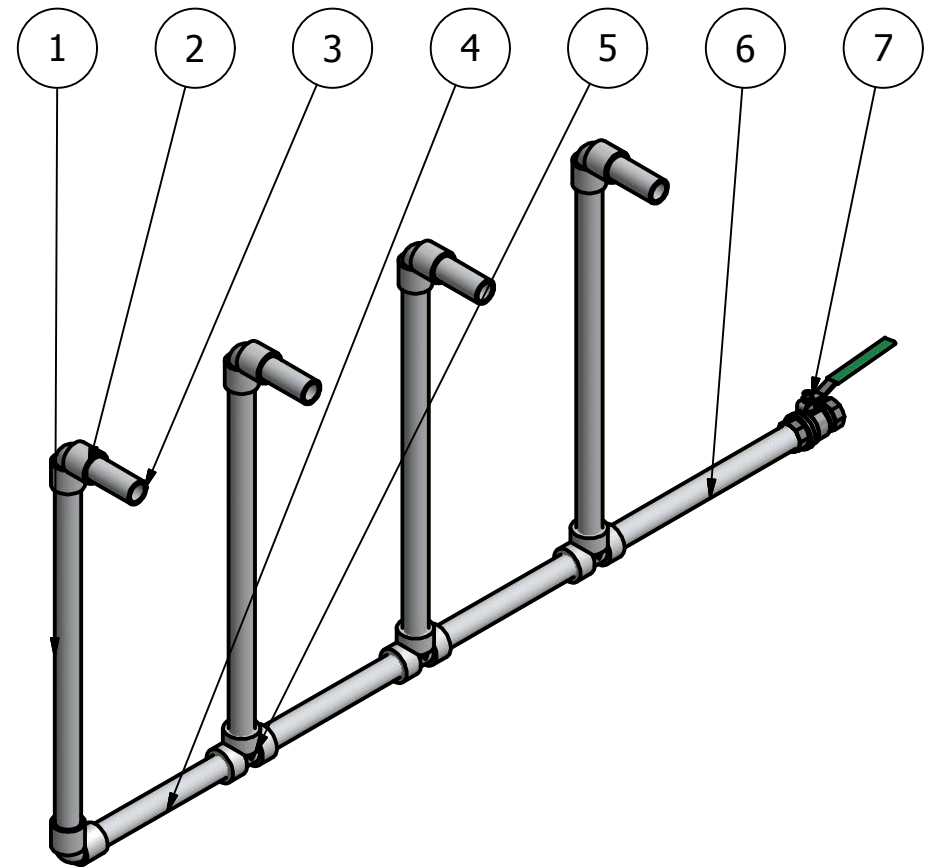
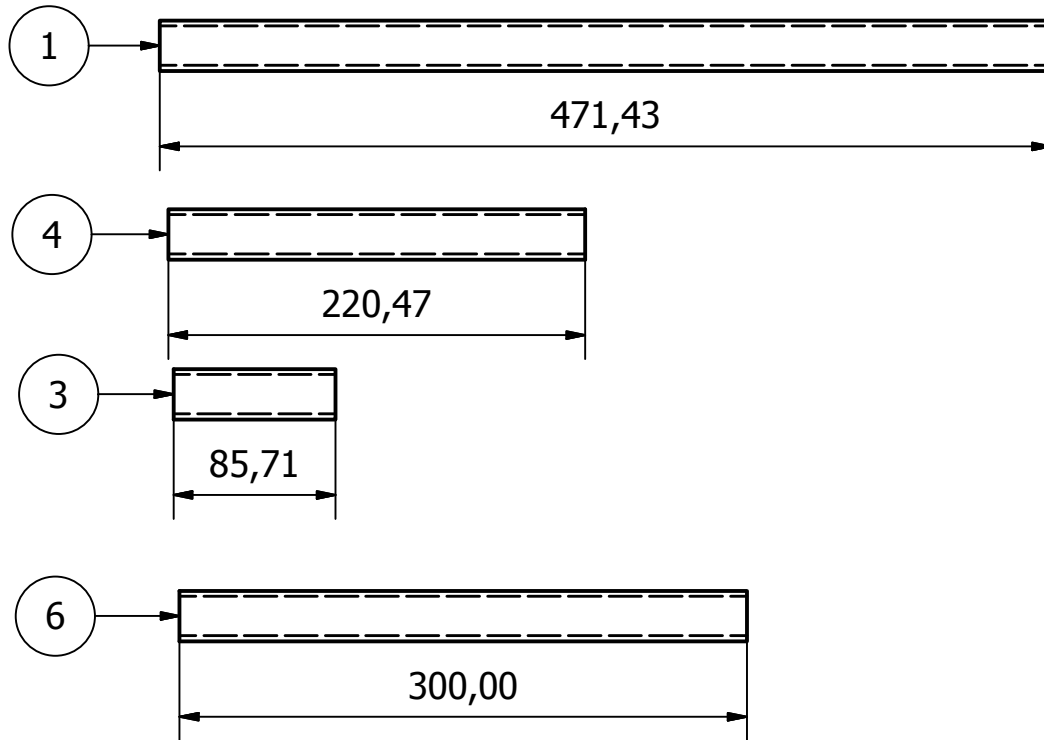
Diseñado por: Arrúe, José Javier Ribera, Elizabeth	Chequeado por:	Aprobado por:	Fecha:	Fecha: 12/06/2014	
Observaciones:			Evisceradora de pescado		
			Desagüe		Edición: Plano: 46 / 49



Diseñado por: Arrúe, José Javier Ribera, Elizabeth	Chequeado por:	Aprobado por:	Fecha:	Fecha:	
Observaciones: Chapa de acero AISI 304 1.2mm Medidas en milímetros				12/06/2014	
			Evisceradora de pescado		
			Desagüe	Edición:	Plano: 47 / 49



Diseñado por: Arrúe, José Javier Ribera, Elizabeth	Chequeado por:	Aprobado por:	Fecha:	Fecha:	
Observaciones: Malla de acero inoxidable			Evisceradora de pescado		
			Desagüe	Edición:	Plano: 48 / 49



Diseñado por: Arrúe, José Javier Ribera, Elizabeth	Chequeado por:	Aprobado por:	Fecha:	Fecha: 12/06/2014	
Observaciones: Tubos de PVC 3/4'			Evisceradora de pescado		
			Tuberías	Edición:	Plano: 49 / 49