



Artículos

- **Perfil lipídico en gestantes preeclámpticas y normotensas**
- Introducción
- Métodos
- Resultados
- Discusión y conclusión
- Referencias bibliográficas

José R. Urdaneta Machado

Dr. en Ciencias Médicas
Profesor del Departamento de
Morfofisiopatología. Escuela de
Bioanálisis. Facultad de Medicina.
Universidad del Zulia

Nasser Baabel Zambrano

Dr. en Ciencias Médicas
Profesor del Departamento de
Obstetricia y Ginecología. Facultad de
Medicina. Universidad del Zulia

José E. García Idelfonso

Dr. en Ciencias Médicas
Profesor del Departamento de
Obstetricia y Ginecología. Facultad de
Medicina. Universidad del Zulia

Alegria Levy G.

Dra. en Medicina
Profesor del Departamento de
Morfofisiopatología. Escuela de
Bioanálisis. Facultad de Medicina.
Universidad del Zulia

Yusley Karina Pineda

Alumno Escuela de Bioanálisis.
Facultad de Medicina. Universidad del
Zulia

Mariel Eddimar Guillen

Alumno Doctorado en Ciencias
Médicas. Facultad de Medicina.
Universidad del Zulia

Bioanálisis

Perfil lipídico en gestantes preeclámpticas y normotensas

Fecha de recepción: 17/04/2019

Fecha de aceptación: 14/06/2019

Objetivo: Comparar el perfil lipídico entre gestantes preeclámpticas y normotensas ingresadas a la Maternidad "Dr. Armando Castillo Plaza", de Maracaibo, estado Zulia. **Métodos:** Investigación comparativa, con diseño no experimental, retrospectivo y de casos y controles, en la que se revisaron las historias clínicas de 50 gestantes preeclámpticas (casos) y 50 normotensas (controles). Se analizaron características clínicas y resultados de las determinaciones séricas de triglicéridos, colesterol total, colesterol asociado a lipoproteínas e índices lipoproteicos, realizados durante el tercer trimestre de gestación al momento de su ingreso a la emergencia obstétrica. **Resultados:** Al comparar el perfil lipídico de gestantes preeclámpticas y normotensas se encontró que las embarazadas con preeclampsia presentaban significativamente mayores concentraciones de colesterol total ($205,18 \pm 37,69$ vs. $186,38 \pm 50,30$; $p < 0,05$), colesterol-LDL ($120,5 \pm 30,56$ vs. $103,1 \pm 45,33$; $p < 0,05$), Índice de Castelli (CT/CHDL = $4,32 \pm 0,39$ vs. $3,84 \pm 0,99$; $p = 0,002$) y relación (CLDL/CHDL = $2,52 \pm 0,48$ vs. $2,16 \pm 0,94$; $p = 0,004$). **Conclusión:** Las embarazadas con preeclampsia presentaron alteraciones significativas en el perfil lipídico respecto a las normotensas.

Palabras Claves: Colesterol total, Embarazo, Perfil lipídico, Preeclampsia, Triglicéridos

Title

Lipid profile in preeclamptic and normotensive pregnant

Abstract

Objective: To compare the lipid profile between preeclamptic and normotensive pregnant women admitted to Maternity "Dr. Armando Castillo Plaza", from Maracaibo, Zulia state. **Methods:** Comparative research, with a non-experimental, transactional and case-control design, in which the clinical histories of 50 preeclamptic pregnant (cases) and 50 were reviewed. normotensive (controls). Clinical characteristics and results of serum determinations of triglycerides, total cholesterol, lipoprotein-associated cholesterol and lipoprotein indices were analyzed during the third trimester of pregnancy at the time of admission to the obstetric emergency. **Results:** When comparing the lipid profile of preeclamptic and normotensive pregnant women, it was found that pregnant women with preeclampsia had significantly higher total cholesterol concentrations (205.18 ± 37.69 vs. 186.38 ± 50.30 , $p < 0.05$). , LDL-cholesterol (120.5 ± 30.56 vs 103.1 ± 45.33 ,

$p < 0.005$), Castelli Index (CT / CHDL = 4.32 ± 0.39 vs. 3.84 ± 0.99) $p = 0.002$) and relation (CLDL / CHDL 2.52 ± 0.48 vs. 2.16 ± 0.94 , $p = 0.004$). Conclusion: Pregnant women with preeclampsia presented

Key Word

Total cholesterol, Pregnancy, Lipid profile, Pre-eclampsia, Triglycerides

Introducción

La preeclampsia (PE), un síndrome exclusivo de la gestación humana, es causante de una elevada morbi-mortalidad materna y fetal, que afecta alrededor del 2% - 10% de todos los embarazos (1); con una incidencia a nivel mundial de 4,72 por cada mil niños nacidos (2). En Latinoamérica constituye la principal causa de mortalidad materna (3-6); mientras que en Venezuela para el año 2011, el 29,59% de las 436 muertes maternas reportadas tuvieron como causas algún trastorno hipertensivo (7).

Durante muchos años se ha considerado a esta patología como la enfermedad de las teorías, esto porque las múltiples hipótesis no lograban explicar el cuadro en su totalidad, lo cual parece ser el responsable de su alta morbi-mortalidad (8). La similitud entre la lesión placentaria en la PE y la aterosclerosis ha llevado a la hipótesis que la alteración del metabolismo de los lípidos puede ser una causa mayor de disfunción endotelial, un paso crucial en la etiopatogénesis de la enfermedad (9).

Aunque en el embarazo normal se produce una hiperlipidemia fisiológica con un incremento en las concentraciones plasmáticas de lipoproteínas de baja (LDL-C) y muy baja densidad (VLDL), colesterol y triglicéridos (3), debidas a variaciones hormonales que aportan nutrientes necesarios tanto para la madre como para el desarrollo del feto, quien necesitará de fuentes lipídicas para la construcción de sus membranas celulares (10); sin embargo, los niveles altos de colesterol y/o triglicéridos se han asociado con resultados adversos perinatales incluyendo recién nacidos de bajo peso para la edad gestacional, parto prematuro y preeclampsia (11).

Cabe acotar que el papel fisiopatológico de la PE inicia con la peroxidación de los lípidos y la generación de radicales, por lo que la dislipidemia podría contribuir a la disfunción endotelial (2). Asimismo, la PE comparte factores de riesgo convencionales con las enfermedades cardiovasculares, tales como, la obesidad, dislipidemias, hipertensión arterial y resistencia a la insulina, los cuales tienen como base común a estos la presencia de disfunción endotelial, la cual se asocia con el desarrollo de vasoespasmo, aumento de la permeabilidad vascular y estímulo de la agregación plaquetaria, predisponiendo a disfunción placentaria y aterosclerosis; ambos hallazgos característicos tanto de la PE como de las enfermedades cardiovasculares (6).

Se piensa que las alteraciones de metabolismo lipídico normal está involucrado en la patogénesis de la disfunción endotelial en la PE, evidenciándose alteraciones lipídicas similares a las observadas en la aterosclerosis, como la hipertrigliceridemia, las cuales probablemente jueguen un papel en la disfunción y daño endotelial; tanto la PE y la aterosclerosis son enfermedades endoteliales con una afección importante del daño oxidativo mediado por los lípidos y su perfil lipídico es marcadamente similar (12).

Aunque los informes publicados que examinan los niveles de lípidos durante el embarazo y PE han sido inconsistentes y aún existen controversias al respecto (2, 13); se han reportado hallazgos que demuestran que las alteraciones en el perfil de lípidos tienen un papel importante en la PE, incrementando la dislipidemia hasta 3,6 veces la posibilidad de desarrollar PE (2). En un meta-análisis reciente de 74 estudios determinó que la PE está asociado con niveles elevados de colesterol total, colesterol no HDL-C y triglicéridos, independientemente de la edad gestacional en el momento de la extracción de sangre, y con niveles bajos de c-HDL en el tercer

trimestre (14).

En virtud a la problemática de la PE y su probable relación con las alteraciones en el perfil lipídico, surge el propósito de comparar el perfil lipídico entre gestantes preeclámpticas y normotensas ingresadas a la Maternidad “Dr. Armando Castillo Plaza”, de Maracaibo, estado Zulia.

Métodos

Investigación de tipo comparativa con diseño no experimental, transversal y de casos y controles. El universo de estudio estuvo representado por la totalidad de pacientes obstétricas que ingresaron a la Maternidad “Dr. Armando Castillo Plaza” de la ciudad de Maracaibo desde el 01 de Enero al 31 de Diciembre del año 2019; del cual se tomó una muestra no probabilística e intencionada conformada por 100 gestantes, divididas en dos grupos:

- a) Grupo “A”: Preeclámpticas (casos)
- b) Grupo “B”: Normotensas (controles)

En el grupos A (casos) fueron incluidas aquellas pacientes con diagnóstico de PE según los criterios de la Federación Internacional de Ginecología y Obstetricia (15); clasificándose como PE leve a aquellas pacientes con tensión arterial mayor de 130/90 mmHg, pero menor de 160-110 mmHg al ingreso, con síntomas de vaso-espasmo como cefalea, acúfenos, fosfenos o presencia de 300 mg/dL de proteínas en orina en tira reactiva (30 mg/dL), confirmada en una segunda muestra hecha seis horas después. En tanto se consideró como PE severa la presencia de tensión arterial con valor de 160/110 mmHg, así como acúfenos, fosfenos, visión borrosa, epigastralgia, dolor en hipocondrio derecho, hiperreflexia, proteínas en orina de 24 horas > 2 g, o su equivalente en tira reactiva.

Por su parte, las gestantes normotensas incluidas como controles pertenecieron al grupo B (controles), siendo pacientes ingresadas para cesárea electiva y debían cumplir para ello con los siguientes criterios: encontrarse en el tercer trimestre del embarazo (mayor o igual de 28 semanas de gestación), tensión arterial menor de 120/80 mmHg y no tener antecedentes de enfermedades crónico-degenerativas. De igual manera, se excluyeron de cualquiera de estos grupos, toda gestante con embarazos múltiples, obesidad, antecedentes de nefropatía, cardiopatía, hipertensión crónica, hepatopatía, desorden tiroideo previo, diabetes, hábito tabáquico o consumo de drogas durante la gestación, con procesos infecciosos-inflamatorios, en tratamiento antirretroviral o con diagnóstico pre-gestacional de dislipidemia.

.Con relación a las pruebas de laboratorio para la determinación del perfil lipídico, se tomaron las séricas al momento del ingreso de la paciente y las mismas, fueron procesadas y analizadas en el laboratorio clínico de la Maternidad “Dr. Armando Castillo Plaza” del Servicio Autónomo Hospital Universitario de Maracaibo. Para ello, se tomaron muestras de sangre venosa al azar en casos de PE severa o muestras con ayuno previo de 8 horas tanto para los casos de PE leve como para los controles. Las muestras se tomaron mediante acceso venoso periférico 10 mililitros de, los cuales fueron repartidos en tubos de polietileno con EDTA (BD Vacutainer ®) para la determinación del hemograma y pruebas de coagulación y en tubos secos (BD Vacutainer ®) para la determinación de pruebas bioquímicas; estas últimas fueron centrifugadas a 1500 revoluciones durante 5 minutos, separándose el plasma y se almacenó a - 80 grados C hasta el momento de su análisis. Vale destacar que en esta institución se realiza control de calidad interno con pool de sueros preparado en este laboratorio y se determinan los coeficientes de variación intraensayo.

Se realizaron la determinaciones séricas triglicéridos (TG), colesterol total (CT), colesterol asociado a lipoproteínas de alta densidad (c-HDL) y de baja densidad (c-LDL), lipoproteínas de muy baja densidad (VLDL); además fueron calculados los cocientes aterogénicos o de riesgo cardiovascular COL/HDL, LDL/HDL, y log(TG/HDL). Los resultados de las pruebas bioquímicas fueron informados de acuerdo con el sistema internacional de unidades.

Las concentraciones séricas de triglicéridos fueron determinadas mediante reacción de la

glicerol fosfato oxidasa; mientras que las del colesterol total mediante métodos de hidrolización enzimática en un analizador automático Cobas Mira (Baxter Diagnostics AG, Düringen Suiza) y la del colesterol de las lipoproteínas de alta densidad (c-HDL) se determinarán después de precipitación selectiva usando manganeso heparina y posterior determinación enzimática de colesterol. El colesterol de las lipoproteínas de baja densidad (c-LDL) y de muy baja densidad (VLDL) será calculado utilizando la fórmula de Friedewald (Friedewald y Fredrickson, 1972), donde $VLDL = TG/5$ y $LDL = CT - [c-HDL + c-VLDL]$; excepto en los pacientes con una triglicéidemia superior a 300 mg/dl, en los que se realizará ultracentrifugación de lipoproteína. Se tomarán en cuenta los valores recomendados por el Panel de Expertos para el estudio del Colesterol, estos son: (a) Triglicéidos $< = 150$ mg/dl, (b) Colesterol total $< o = 200$ mg/dl, (c) LDL-colesterol $< o = 100$ mg/dl, y (d) HDL-colesterol > 50 mg/dl.

Con los resultados de estas pruebas se calcularon los cocientes o índices lipoproteicos, mediante las siguientes ecuaciones:

- (a) Índice de colesterol o de Castelli = $CT/cHDL$ (Se considerarán valores normales hasta 4,0)
- (b) $cLDL/cHDL$ (Valores normales menores a 2,5)
- (c) Índice aterogénico = $\log [TG/cHDL]$ (Se considerarán valores normales hasta 0,5)

Para la recolección de los datos se utilizó como instrumento una ficha de trabajo o cuadro de observación, diseñada ad hoc y adaptada a los propósitos de la investigación, en la cual se registraron los datos demográficos (edad cronológica, nivel educativo, estado civil, nivel socioeconómico, procedencia) y clínicos (edad gestacional, antecedentes clínicos como paridad, hábitos o co-morbilidades; peso, IMC, presión arterial, severidad de la PE); así como los resultados de las pruebas de laboratorio realizadas.

Los datos generados fueron organizados y recopilados en una base de datos y mediante el programa estadístico Statgraphics centurión XVI 16.2.04, se procedió a realizar un análisis estadístico de tipo descriptivo; en el cual los resultados obtenidos fueron expresados mediante frecuencias absolutas y relativas (porcentajes), medidas de tendencia central (medias) y de dispersión (desviación estándar). Para establecer la comparación entre los grupos se aplicaron las pruebas del χ^2 para los datos cualitativos y la prueba de T de Student para los datos cuantitativos, en los casos donde se cumplen normalidad y homogeneidad de varianzas, o con al menos que se cumpliera la homogeneidad de varianzas; mientras que en los casos donde no se cumplen las presunciones paramétricas, se consideró emplear la prueba Kruskal-Wallis. Todas estas pruebas se emplearon con un nivel de confianza del 95%, margen de error del 5% y significancia estadística de $p < 0,05$; siendo los resultados presentados en tablas de distribución de frecuencias y gráficos de cajas con distribución interpercentil.

Cabe acotar que todas las pacientes ingresaron voluntariamente al protocolo de estudio, previa firma del consentimiento informado, asimismo, el protocolo de estudio fue aprobado tanto por el Comité de bioética del Servicio Autónomo del Hospital Universitario de Maracaibo (SAHUM) y con el visto bueno de las autoridades directivas de la referida institución.

Resultados

En cuanto a algunas características cualitativas de la muestra evaluada (**Tabla I**), se pudo observar que sólo la procedencia mostró diferencias significativas, siendo la preeclampsia mayormente predominante en mujeres urbanas (44% vs. 6%; $p < 0,05$); en tanto que ni la paridad ni la edad gestacional tuvieron diferencias. Por su parte, el análisis cuantitativo (**Tabla II**) sólo demostró una mayor concentración de ácido úrico sérico en las pacientes con PE ($4,41 \pm 1,46$ vs. $3,41 \pm 1,26$), diferencia altamente significativa ($p = 0,001$).

Tabla I
Caracterización de la muestra: análisis cualitativo

Parámetro	Grupo A (Preeclámpticas)		Grupo B (Normotensas)		P*
	FA	%	FA	%	
• PARIDAD					0,838
– <u>Nuliparidad</u>	19	19%	20	20%	
– <u>Multiparidad</u>	31	31%	30	30%	
• PROCEDENCIA					0,012
– Rural	6	6%	0	0%	
– Urbana	44	44%	50	50%	
• EDAD GESTACIONAL					0,117
– <u>Pretérmino</u>	7	7%	19	19%	
– A término	42	42%	30	30%	
– <u>Postérmino</u>	1	1%	1	0%	

Grupo A: Gestantes preeclámpticas (n= 50)
 Grupo B: Gestantes normotensas (n= 50)
 *Pruebas de χ^2 con nivel de significancia $p < 0,05$.

Tabla II
Caracterización de la muestra: análisis cuantitativo

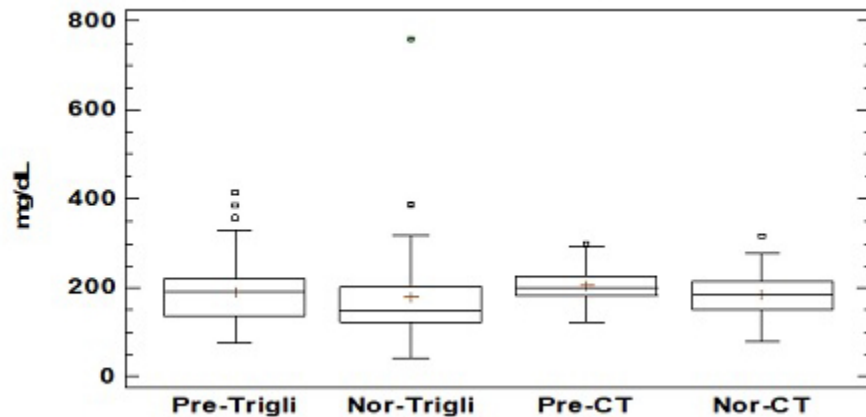
Parámetro	Grupo A *	Grupo B *	P
	(Preeclámpticas)	(Normotensas)	
• TGO	28,41±44,93	19,19 ±7,95	0,743 [¶]
• TGP	29,65±53,63	17,86±9,70	0,446 [¶]
• Ácido úrico	4,41±1,46	3,41±1,26	0,001 [¶]
• Creatinina	0,82±0,88	0,69±0,19	0,318 [¶]
• Hemoglobina	10,60±1,44	10,702±1,132	0,717 [¶]
• Hematocrito	33,51±3,87	35,06±7,25	0,189 [¶]
• Plaquetas	249571, 1±66687,1	258060,1±48913,7	0,471 [¶]

Grupo A: Gestantes preeclámpticas (n= 50)
 Grupo B: Gestantes normotensas (n= 50)
 * Medias ± Desviación estándar
[¶] Pruebas T-student
 * Prueba Kruskal-Wallis

Al cuantificar los niveles de lípidos séricos (**Gráfico 1**) solo se encontraron diferencias estadísticamente significativas respecto a la concentración de colesterol total, la cual fue mayor en las gestantes preeclámpticas que en las normotensas (205,18±37,69 vs. 186,38±50,30; $p < 0,05$). Por su parte, las concentraciones medias de triglicéridos en ambos grupo no mostraron mayores diferencias (191,22±75,87 vs. 180,143±113,23; $p = 0,568$). En cuanto a la concentración sérica de las lipoproteínas (**Gráfico 2**), únicamente la concentración de colesterol-LDL presentó diferencias con significancia estadística, siendo los valores más elevados en las gestantes preeclámpticas que en las normotensas (120,5±30,56 vs. 103,1±45,33; $P < 0,05$); en tanto que no hubo diferencias en cuanto a los niveles del colesterol-HDL y el colesterol-VLDL (46,44±9,07 vs. 48,14±12,18 y 38,72±15,70 vs. 37,78±23,53; respectivamente).

Gráfico 1

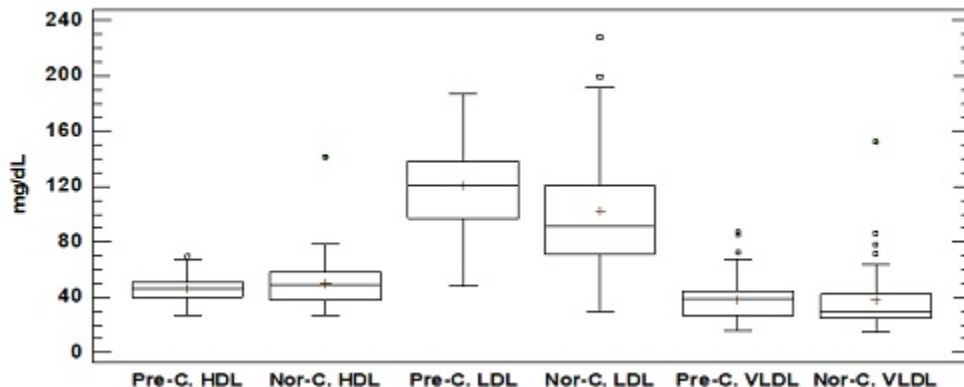
Niveles de lípidos séricos en mujeres preeclámpticas y normotensas



Legenda: Pre-Trigli: Triglicéridos Preclámpticas; Nor-Trigli: Triglicéridos Normotensas Pre-CT: Colesterol total Preclámpticas; Nor-CT: Colesterol total Normotensas.

Gráfico 2

Concentración de lipoproteínas séricas en gestantes preclámpticas y normotensas

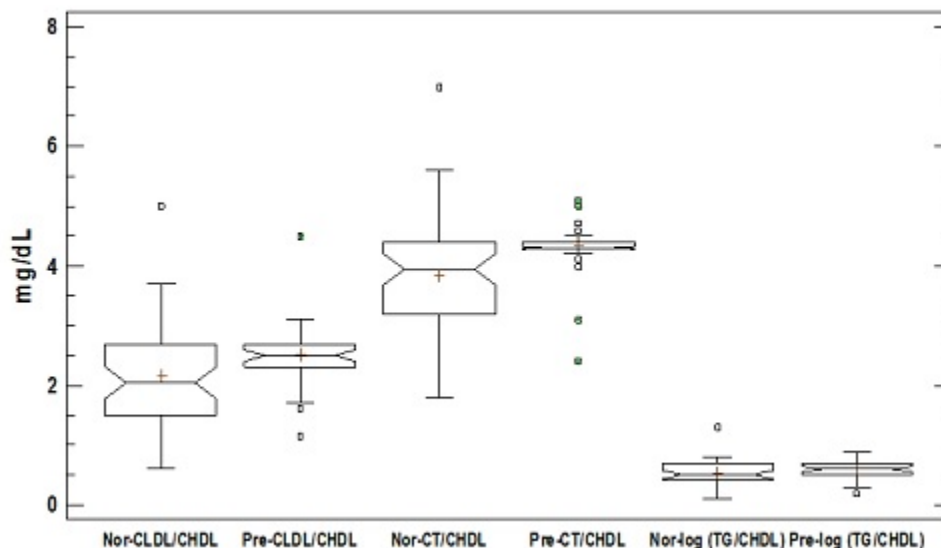


Legenda: Pre-C. HDL: Colesterol HDL Preclámpticas; Pre-C. LDL: Colesterol LDL Preclámpticas; Pre-C. VLDL: Colesterol VLDL Preclámpticas; Nor-C. HDL: Colesterol HDL Normotensas; Nor-C. LDL: Colesterol LDL Normotensas; Nor-C. VLDL: Colesterol VLDL Normotensas.

La determinación de los cocientes lipoproteicos (**Gráfico 3**) presentaron diferencias significativas ($p < 0,05$) tanto para el Índice de Castelli (CT/CHDL) como para la relación CLDL/CHDL, siendo superiores en las gestantes preclámpticas respecto a las gestantes normotensas ($4,32 \pm 0,39$ vs. $3,84 \pm 0,99$; $p = 0,002$ y $2,52 \pm 0,48$ vs. $2,16 \pm 0,94$; $p = 0,004$; respectivamente). Por su parte, el Índice aterogénico del plasma ($\log [TG/cHDL]$), no presentó diferencias entre los grupos estudiados $0,59 \pm 0,05$ vs. $0,52 \pm 0,06$; $p = 0,092$).

Gráfico 3

Cocientes lipoproteicos en gestantes preclámpticas y normotensas



Leyenda: Nor-CLDL/CHDL: Relación CLDL/CHDL Normotensas; Nor CT/CHDL: Índice de Castelli normotensas; Nor log TG/CHDL: Índice aterogénico del plasma Normotensas. Pre-CLDL/CHDL Relación CLDL/CHDL Preeclámpticas; Pre CT/CHDL: Índice de CastelliPreeclámpticas; Pre log TG/CHDL: Índice aterogénico del plasmaPreeclámpticas.

En cuanto al perfil lipídico en las gestantes preeclámpticas y normotensas (**Tabla III**), se pudo observar que las embarazadas con PE presentaron significativamente ($p < 0,05$) mayores concentraciones de Colesterol total y del Colesterol asociado a LDL; así como en el índice de Castelli y en la relación CLDL/CHDL

Tabla 3
Perfil lipídico en gestantes preeclámpticas y normotensas

Parámetro	Grupo A * (Preeclámpticas)	Grupo B * (Normotensas)	P
• Triglicéridos	191,22±75,87	180,143±113,23	0,568 ^β
• Colesterol total	205,18±37,69	186,38±50,30	0,037^β
• C-LDL	120,5±30,56	103,1±45,33	0,004^α
• C-HDL	46,44±9,07	48,14±12,18	0,446 ^α
• C-VLDL	38,72±15,70	37,78±23,53	0,127 ^α
• CT/CHDL	4,32±0,39	3,84±0,99	0,002^α
• CLDL/CHDL	2,52±0,48	2,16±0,94	0,004^α
• Log TG/CHDL	0,59± 0,05	0,52±0,06	0,092 ^α

Grupo A: Gestantes preeclámpticas (n= 50)
Grupo B: Gestantes normotensas (n= 50)
* Medias ± Desviación estándar
^β Pruebas T-student
^α Prueba Kruskal-Wallis

Discusión y conclusión

Los conceptos actuales de la fisiopatología de la preeclampsia sugieren que la alteración de la función y el daño de las células endoteliales tienen un papel importante, estando los lípidos plasmáticos aumentados de forma substancial, por lo que se ha propuesto que los cambios en el

perfil lipídico pueden representar un papel en el daño endotelial característico en la preeclampsia (16); tal como lo revelan los resultados encontrados en esta investigación. Por tanto, el control metabólico global de la embarazada mejoraría los resultados obstétricos y la detección de alteraciones suprafisiológicas del perfil lipídico debería clasificar el embarazo en un nivel de riesgo superior, lo que comportaría un control más estricto del mismo (17).

Al respecto, se determinó que las pacientes preeclámplicas presentaban valores más elevados de colesterol total que el grupo de pacientes embarazadas normotensas, estos resultados coinciden con otros estudios realizados en esta misma ciudad en los cuales también se demostró que en las preeclámplicas los valores de colesterol se encontraban significativamente más altos que en las normotensas (16, 18), lo que indican que el aumento de las concentraciones séricas de colesterol precede a las manifestaciones clínicas de la preeclampsia; además de que podría ser un factor etiológico y fisiopatológico importante (19). Asimismo, otros estudio realizados previamente (19, 20, 21, 22, 23) han obtenido este mismo resultado de manera significativa; mientras en un reporte mexicano (3) determinaron que las gestantes con PE tenía mayores niveles de colesterol total pero esta diferencia no resulto ser significativa ($p=0,0839$).

De igual manera, otros investigadores también han reportado niveles más altos de colesterol total en las pacientes con PE ($p=0,01$), las cuales eran significativamente eran más obesas y tenían un índice de masa corporal más elevado (1). Asimismo, otros estudios, señalan que las gestantes que desarrollaron PE severa tenían mayores concentraciones de colesterol en comparación con las normotensas (23), e inclusive que en aquellas con preeclampsia leve ($p < 0,001$). (20)

Por su parte, en pacientes de una serie prospectiva de Nigeria, África se evidenció una elevación del 8% en los valores del colesterol total ($p= 0,053$); sin embargo, las concentraciones promedios no alcanzaban los valores considerados anormales y las alteraciones del perfil lipídico no se encontraban asociadas con la PE (24). A su vez, en otra investigación mexicana (19) se apreció que las embarazadas con niveles de colesterol mayores de 250 o 300 mg/dL presentaban un riesgo elevado entre 2.76 y 3,63 mayor probabilidad de desarrollarla.; el aumento de las concentraciones de colesterol puede inducir disfunción endotelial secundaria al estrés oxidativo con un daño celular a nivel del núcleo y citoplasma (19).

Los resultados encontrados en esta serie no destacan diferencias significativas en cuanto a las concentraciones séricas de triglicéridos entre los grupos de pacientes estudiados; sea cual sea el mecanismo, el incremento de las lipoproteínas ricas en triglicéridos en la circulación es un factor que potencialmente contribuye a la disfunción endotelial y, por lo tanto, a la aparición de la preeclampsia (19).

Este hallazgo resulta ser opuesto a lo reportado en otras investigaciones llevadas a cabo en el Hospital central de Maracaibo, donde las preeclámplicas presentaban significativamente mayor concentración de triglicéridos (12, 18); asimismo, en un estudio realizado en un hospital de Nigeria las gestantes con PE presentaron una elevación del 13% en los niveles de triglicéridos respecto a las controles normotensas ($p= 0,006$). A su vez, otras investigaciones (1, 2, 13, 19-21, 23, 25), también han determinado que las embarazadas preeclámplicas exhiben niveles séricos de triglicéridos más altos en comparación con las mujeres embarazadas normales; reportándose además tanto que los niveles de los triglicéridos eran más altos en relación con la gravedad de la preeclampsia (2, 20) como la presencia de una correlación positiva entre la presión arterial y las concentraciones de triglicéridos séricos (13).

Por su parte, en un estudio mexicano (3) se encontraron valores más altos de triglicéridos en mujeres con PE sin embargo, esta diferencia no fue significativa ($p=.199$); al respecto, en otro reporte se identificó que las mujeres que desarrollaron PE severa tenían mayores concentraciones de triglicéridos en comparación con las normotensas; observándose que esta hipertrigliceridemia se encontraba altamente correlacionado con un alto índice de masa corporal previo al embarazo en las mujeres con PE; resultados que siguen apoyando el papel de la dislipidemia y el IMC en la preeclampsia (23). A su vez, otras investigaciones han relevado que existe una asociación significativa entre la PE y niveles elevados de triglicéridos, teniendo las gestantes preeclámplicas un riesgo más elevado de presentar esta patología, ubicándose el mismo entre casi 3 y 5 veces mayor probabilidad (1, 19).

Con respecto a las concentraciones séricas de lipoproteínas, se encontró que las pacientes preeclámplicas tuvieron mayores niveles de colesterol asociado a la LDL ($120,5 \pm 30,56$ vs. $103,1 \pm 45,33$; $p = 0,004$), coincidentemente otros autores reportan una elevación significativa de esta lipoproteína en las pacientes con PE (1, 20, 21, 24). Sin embargo, en uno de ellos las concentraciones promedios no alcanzaban los valores considerados anormales, no encontrándose asociadas su alteración con la PE (24).

Asimismo, otros investigadores han reportado una diferencia significativa según la severidad de la patología, siendo mayor su concentración en preeclámplicas severas que en las leves (20); mientras que de forma opuesta en un estudio iraní (23) los niveles de c-LDL no difirieron entre las embarazadas preeclámplicas y normotensas.

Aunque se ha sugerido que el metabolismo lipídico alterado en relación a las concentraciones bajas de C-HDL, pueden contribuir a la promoción del estrés oxidativo y a la disfunción vascular que se observa en la preeclampsia y puede tener un papel significativo en la fisiopatología de la preeclampsia (3); en relación a esta lipoproteína, en este estudio no se encontraron diferencias entre preeclámplicas y normotensas. Sin embargo, otras investigaciones si han determinado que existe una elevación significativa en las concentraciones de HDL-C en las gestantes preeclámplicas (12, 20); encontrándose inclusive que dichas mientras concentraciones en relación directa con una mayor edad materna ($p < 0,01$) (21). No obstante, en la revisión bibliográfica efectuada pudo verse discrepancias al respecto pues algunas publicaciones donde se comparaban normotensas con preeclámplicas, evidencian bien sea una disminución significativa en los valores de C-HDL en las embarazadas con PE (3, 23, 24) o concentraciones significativamente más altas de esta lipoproteína en las embarazadas sanas (18, 23, 25).

Otro hallazgo de esta investigación fue que las concentraciones del colesterol asociado a las VLDL tampoco manifestaron diferencias entre preeclámplicas y normotensas; contrario a lo que reportan otros autores donde las mujeres con PE tenían valores de VLDL más altos que las embarazadas normotensas (1, 3, 12, 20, 21, 25).

Al analizar los resultados obtenidos en cuanto a la determinación del índice de Castelli, se pudo observar una diferencia significativa, presentando las gestantes preeclámplicas índices más elevados que los de las normotensas. Hallazgo coincidente con los resultados de otro estudio (26) donde se reportó un incremento extremadamente significativo ($5,61 \pm 0,095$ vs. $4,79 \pm 0,780$; $p < 0,0001$) de este índice en las pacientes preeclámplicas con una significativa y positiva correlación con la presión arterial diastólica en las preeclámplicas ($r = 0,3137$); con una probabilidad de 5,78 más veces de presentar PE ($p < 0,0001$) cuando este cociente es igual o mayor de 5 durante el tercer trimestre del embarazo.

Asimismo, se ha reportado un incremento significativo ($p = 0,001$) del 31,1% en las gestantes que presentaron eclampsia respecto a las normotensas (25). En contraparte en un estudio realizado en Argentina (10), manifestaron similitud en ambos grupos estudiados en cuanto a los niveles séricos del índice de Castelli, sin diferencias estadísticamente significativas.

Respecto a la relación CLDL/CHDL o coeficiente aterogénico, este mostró un incremento significativo en las gestantes preeclámplicas; al igual que lo demostrado en otra publicación (26), donde se reveló una elevación altamente significativa de este cociente lipoproteico en los casos de PE ($4,61 \pm 0,67$ vs. $3,79 \pm 0,78$; $p < 0,0001$), con una relación positiva con la presión arterial diastólica ($r = 0,3193$). Coincidiendo además con los resultados reportados en Pakistán (25), donde en mujeres con Eclampsia se detectó un incremento significativo en este cociente al compararlas con embarazadas normotensas ($2,76 \pm 0,16$ vs. $2,07 \pm 0,29$; $p = 0,01$).

En cuanto al índice aterogénico del plasma los resultados alcanzados no demostraron diferencias en los grupos estudiados, al igual que en otros estudios (10, 18) donde tampoco se encontraron diferencias en este índice entre gestantes preeclámplicas y normotensas; sin embargo, otros autores (22) señalan una elevación de este índice en 30% de las preeclámplicas. Asimismo, se ha evidenciado una elevación muy significativa de este índice en las embarazadas con PE ($0,377 \pm 0,659$ vs. $2944 \pm 0,011$; $p < 0,0001$), la cual además tiene una relación positiva con las cifras de presión arterial diastólica (26).

Vale resaltar que éste tiene un lugar en la determinación del riesgo a padecer enfermedades cardiovasculares debido a que es derivado de mediciones más precisas del perfil de

lipoproteínas aterogénicas (18). La dislipidemia es un factor de riesgo aterogénico de importancia y en conjunto constituyen un factor de riesgo para la PE de hasta 3 veces más que las normolipídicas, por lo que el incremento del índice aterogénico aumenta la susceptibilidad a la aterogénesis en la PE (22); tal como fue puesto de manifiesto en otro trabajo (26) donde fue demostrado que un incremento de este indicador por encima de 0,24 durante el tercer trimestre de gestación se asociaba con un riesgo 9 veces mayor de desarrollar PE ($p= 0.0019$).

Como puede inferirse de todo lo anteriormente presentado, la estimación del perfil lipídico se recomienda encarecidamente durante el embarazo para prevenir el efecto perjudicial de las hiperlipidemias asociada con el embarazo (27). Asimismo, el patrón de anomalías lipídicas observadas en la PE puede predisponer a estas mujeres a futuras enfermedades cardiovasculares; por lo que se recomienda en las mujeres que desarrollaron PE evaluar tanto el perfil lipídico como la peroxidación, seis semanas después del parto (26).

Por tanto, una fortaleza de esta investigación es que pone en evidencia alteraciones en el perfil lipídico de las embarazadas con PE y siendo las determinaciones de lípidos, lipoproteínas y cocientes aterogénicos, pruebas rutinarias solicitadas durante el control prenatal tanto de las gestantes con bajo y alto riesgo obstétrico, las cuales son accesibles y se encuentran disponibles en la mayoría de los laboratorios clínicos de los centros de salud, bien sean públicos o privados; representando parámetros que pueden ser usados por los obstetras y demás médicos que participan en el cuidado antenatal para predecir el desarrollo de esta patología y tomar las acciones pertinentes para su prevención y diagnóstico precoz.

Sin embargo, este trabajo tuvo varias limitaciones entre ellas que por tratarse de una muestra relativamente pequeña e intencionada, se requiere la prosecución de los objetivos propuestos a fin de analizar una muestra de mayor tamaño, seleccionando a las embarazadas desde la consulta prenatal y seguirlas a lo largo de su gestación; de modo que los resultados encontrados puedan ser generalizados al resto del universo de estudio.

Conclusión

Las embarazadas con PE presentaron alteraciones significativas en el perfil lipídico respecto a las normotensas; teniendo significativamente ($p < 0,05$) mayores concentraciones de Colesterol total y del Colesterol asociado a LDL; así como en el índice de Castelli y en la relación CLDL/CHDL.

Referencias bibliográficas

1. Ephraim R, Doe PA, Amoah S, Antoh EO. Lipid profile and high maternal body mass index is associated with preeclampsia: A case-control study of the Cape Coast Metropolis. *Ann Med Health Sci Res.* 2014; 4 (4): 746 - 75
2. Duarte J, Pérez C, Espinosa R, Eng VL, Calvo J, Sánchez G, et al. Relación de dislipidemias y gravedad en preeclampsia. *Rev Med Inst Mex Seguro Soc.* 2014; 52 (5): 516 – 520.
3. Canto T, Polanco L, Ballote M, Ordóñez M. Homocisteína y perfil de lípidos en embarazo normal y embarazo complicado con preeclampsia. *Rev Esp Méd Quir.* 2014; 19 (4): 423 - 430.
4. Castelazo E, Monzalbo DE, López M J, Castelazo S. Preeclampsia atípica y éxito perinatal: reporte de caso. *Ginecol Obstet Mex.* 2014; 82 (1): 70 - 74.
5. Romero G, Hernández BO. Persistencia de hipertensión en mujeres con preeclampsia. *Ginecol Obstet Mex.* 2011; 79 (10): 601 – 606.
6. Serrano NC, Acevedo SM, Otero MT, Colmenares CC, Sepúlveda MT, Forero EH, et al. El papel de las fracciones lipídicas, lipoproteínas y apolipoproteínas en Preeclampsia. *Rev. Fac. Med.* 2012; 20 (1): 62 – 73.
7. Ministerio del Poder Popular para la Salud. Anuario de Mortalidad 2011. [Documento en línea]. Disponible en: <http://www.mpps.gob.ve/modules.php?name=Downloads&op=search&query>. Fecha de consulta: 12 de Noviembre de 2019.
8. Rodríguez M, Egaña G, Márquez R. Preeclampsia: mediadores moleculares del daño

- placentario. *Rev Chil Obstet Ginecol.* 2012; 77 (1): 72 – 78.
9. Reyna E, Guerra M, Torres D, Peña E, Mejia J, Reyna N, et al. Lípidos, lipoproteínas y lipoproteína (a) plasmáticas en preeclámpticas y embarazadas normotensas. *MedULA.* 2009; 18 (2): 77 – 82.
 10. López DL, Castillo MS, Bonneau GA, Ywaskiewicz R, Pedrozo WR, Pereyra E. Perfil lipídico y ácido úrico en embarazadas hipertensas del Hospital Madariaga, Posadas, Misiones. *Acta Bioquím Clín Latinoam.* 2010; 44 (4): 661 – 667.
 11. Garduño A, Vázquez G, Valdés R, Talavera JO, Herrera JE, Huitrón GG, et al. Predictors of hyperlipidemia during the first half of pregnancy in Mexican women. *Nutr Hosp.* 2005; 31 (1): 508 – 513.
 12. Reyna E, Torres D, Santos J, Mejia J, Reyna N, Aragón J. Perfil lipídico y malonilaldehído en preeclámpticas. *Rev Obstet Ginecol Venez.* 2012; 72. (1): 28 - 33.
 13. Siddiqui IA. Maternal Serum Lipids in Women with Pre-eclampsia. *Ann Med Health Sci Res.* 2014; 4 (4): 638 - 641.
 14. Spracklen CN, Smith CJ, Saftlas AF, Robinson JG, Ryckman KK. Maternal hyperlipidemia and the risk of preeclampsia: a meta-analysis. *Am J Epidemiol.* 2014; 180 (4): 346 - 358.
 15. Parra M, San Martín A, Valdés E, Hasbún J, Quiroz L, Schepeler M, et al. Espectro clínico de la preeclampsia: estudio comparativo de sus diversos grados de severidad. *Rev Chil Obstet Ginecol.* 2007; 72 (3):169 - 175.
 16. Rivera R, Reyna E, Mejia J, Santos J, Torres D, Reyna N, et al. Colesterol sérico en el segundo trimestre del embarazo como predictor de preeclampsia. *Rev Peru Ginecol Obstet.* 2017; 63 (2): 163 – 169.
 17. Ferriols E, Rueda C, Gamero R, Vidal M, Payá A, Carreras R, et al. Comportamiento de los lípidos durante la gestación y su relación con acontecimientos obstétricos desfavorables. *Clín Inv Arteriosclerosis.* 2016; 28 (5): 232 – 244.
 18. Aragón J, Reyna E, Guerra M, Mejia J, Torres D, Santos J, et al. Índice aterogénico del plasma en pacientes con preeclampsia y embarazadas sanas. En: *Medicina Clínica.* 2014; 143 (3): 104 – 108.
 19. Arellano V, Garay G. Perfil de lípidos en pacientes con embarazo de término normotensas y aquellas con preeclampsia. *Arch Inv Mat Inf.* 2016; 8 (2): 55 – 61.
 20. Olalere FDH, Okusanya BO, Oye-Adeniran BA. Maternal serum lipid in women with preeclampsia in Lagos: a case control study. *J Matern Fetal Neonatal Med.* 2020; 33 (5): 794 - 798.
 21. Agarwal V, Gupta BK, Vishnu Abhishek, Mamtatyagi S, Kiran J. Association of lipid profile and uric acid levels in nullipara pre-eclamptic pregnant women in third trimester. *J Clin Diagn Res.* 2014; 8 (7): CC04 - CC07.
 22. Herrera JE, Sil PA, Pinal FM, Garduño A, Santamaría AM, Rueda JP. Índice aterogénico como factor de riesgo para el Síndrome de Preeclampsia. *Cor Salud.* 2012; 4 (4): 261 – 265.
 23. Sharami SH, Tangestani A, Faraji R, Zahiri Z, Amiri A. Role of dyslipidemia in preeclamptic overweight pregnant women. *Iran J Reprod Med.* 2014; 10 (2): 105 – 112.
 24. Enaruna NO, Idemudia JO, Aikoriogio PI. Serum lipid profile and uric acid levels in preeclampsia in University of Benin Teaching Hospital. *Niger Med J.* 2014; 55 (5): 423 - 427.
 25. Nazli R, Akhtar T, Sher N, Haider J, Khan MA, Aslam H. Comparison of maternal serum lipoproteins in normal pregnancy and primiparous patients with eclampsia. *Pak J Med Sci.* 2016; 32 (4): 1026 - 1029.
 26. Singh M, Pathak MS, y Paul A. A Study on Atherogenic Indices of Pregnancy Induced Hypertension Patients as Compared to Normal Pregnant Women. *J Clin Diagn Res.* 2015; 9 (7): BC05 - BC08.
 27. Ghodke B, Pusukuru R, Mehta V. Association of Lipid Profile in Pregnancy with Preeclampsia, Gestational Diabetes Mellitus, and Preterm Delivery. *Cureus.* 2017; 9 (7): e1420. [Periódico en línea]. Disponible en: <https://www.ncbi.nlm.nih.gov/pmc/articles/PMC5580975/>. Fecha de consulta: 31 de Octubre de 2018.

NOTA: Toda la información que se brinda en este artículo es de carácter investigativo y con fines académicos y de

actualización para estudiantes y profesionales de la salud. En ningún caso es de carácter general ni sustituye el asesoramiento de un médico. Ante cualquier duda que pueda tener sobre su estado de salud, consulte con su médico o especialista.