

## JERARQUIZACIÓN NO PARAMÉTRICA EN PROCESOS CARACTERIZADOS POR MÚLTIPLES INDICADORES, MEDIANTE DIAGRAMAS DE HASSE Y CONJUNTOS PARCIALMENTE ORDENADOS: APLICACIONES EN INGENIERÍA

CLAUDIO M. ROCCO S., ELVIS HERNANDEZ

Universidad Central de Venezuela. Escuela Básica de Ingeniería

e-mail: croccouv@gmail.com

Recibido: octubre 2012

Recibido en forma final revisado: febrero 2013

### RESUMEN

El artículo presenta la aplicación de dos enfoques no paramétricos que permiten jerarquizar procesos a partir de los múltiples indicadores que los caracterizan: el diagrama de Hasse y la teoría de conjuntos parcialmente ordenados. Procesos como la evaluación de un conjunto de proyectos de ingeniería, pueden ser caracterizados por diversos atributos o indicadores que miden aspectos técnicos, financieros, sociales y ambientales, entre otros. A diferencia de otras técnicas que buscan determinar un valor agregado de calidad para cada proceso, mediante el uso de información subjetiva, las técnicas no paramétricas no requieren información adicional y permiten realizar un análisis a priori para: a) evaluar si es posible definir una única jerarquía en forma natural; b) si existen jerarquías en determinados subconjuntos de objetos; o c) si es necesario utilizar algún método que permita realizar la jerarquización únicamente mediante la información de la matriz de múltiples indicadores. Las técnicas seleccionadas se ilustran en tres ejemplos relacionados con el área de la ingeniería.

*Palabras clave:* Análisis multicriterio, Conjuntos parcialmente ordenados, Diagramas de Hasse, Matriz de múltiples indicadores.

### NON-PARAMETRIC RANKING IN MULTI-INDICATOR PROCESSES USING HASSE DIAGRAMS AND PARTIALLY ORDERED SETS: ENGINEERING APPLICATIONS

#### ABSTRACT

This paper presents the application of two non-parametric approaches allowing the ranking of processes characterized by a multi-indicator matrix: the Hasse diagram and the partial order set theory. Processes like the assessment of engineering projects, are described by a set of technical, financial, social and environmental attributes, among others. While parametric techniques try to determine an aggregate value for each process using subjective information, non-parametric approaches do not require additional information allowing an a priori analysis for: a) assessing if it is possible to define a unique natural ranking; b) determining if there are set of objects that could be partially ranked; or c) applying selected techniques for determine a ranking based only in the information provided by a multi-indicator matrix. The selected approaches are illustrated in three examples, related to engineering problems.

*Keywords:* Hasse Diagram, Multi criteria analysis, Multi-indicator matrix, Partially order sets.

#### INTRODUCCIÓN

En muchas áreas es común conseguir actividades, objetos o procesos que están caracterizados simultáneamente por una serie de atributos. Por ejemplo, en el área de ingeniería de confiabilidad, es común evaluar los sistemas, mediante una serie de indicadores que cuantifican el desempeño del mismo, tales como número de fallas, tiempo fuera de servicio, producción perdida, entre otros. En el área económico-financiera, se puede estar interesado en evaluar un conjunto de posibles proyectos de inversión,

caracterizados por atributos tales como monto de inversión, tasa de retorno, impacto social, impacto ambiental, entre otros. En el área académica, las universidades son resumidas a través de conceptos, tales como número de profesores por estudiante, número de publicaciones en revistas arbitradas, eficiencia de graduandos, y así sucesivamente.

Los procesos mencionados anteriormente y muchos otros más, se pueden caracterizar por la presencia de  $n$  "objetos" (e.g., proyectos, regiones, universidades) y un conjunto de  $m$  atributos  $q_j$  (posiblemente expresados en diferentes

unidades de medición) y estructurados en una matriz multi-indicador MI (n x m).

A menudo, la unidad de decisión está interesada en lo que ha sido definido como la “*Problematique γ*” (Roy, 1985), esto es evaluar cada uno de los objetos mediante la cuantificación simultáneamente de todos los atributos definidos y construir una jerarquía capaz de clasificarlos, tal como, de mejor a peor. Por ejemplo, si a y b son dos objetos cualesquiera y  $q_j(a) \leq q_j(b)$ , para todo atributo j ( $j=1, \dots, m$ ), entonces b es mejor que a, suponiendo que se prefieren valores altos, para cada atributo.

Sin embargo, existen situaciones en las que no siempre se cumple  $q_j(a) \leq q_j(b)$ , para todo atributo j. Esto es, existe al menos un atributo k para el cual  $q_k(a) > q_k(b)$ , que hace que “no siempre” el objeto a sea mejor que el objeto b. Bajo esta condición, se dice que los objetos a y b, son incomparables.

La existencia de elementos incomparables impide la construcción de esa jerarquía deseada de orden total, en la que todos los objetos pueden compararse entre sí, y origina un orden parcial.

La aparente imposibilidad de obtener un orden total ha sido resuelta por las técnicas de jerarquización, clasificadas en técnicas paramétricas y técnicas no paramétricas.

Las primeras requieren información adicional para poder obtener el ordenamiento, por ejemplo, a través de la definición de “pesos” que se les asignan a los atributos o las importancias relativas sobre los indicadores seleccionados. Por otra parte, las técnicas no paramétricas permiten obtener un ordenamiento de los objetos sólo analizando la información de la matriz MI.

Los Sistemas de Soporte a la Decisión han sugerido una amplia gama de técnicas paramétricas para definir un valor equivalente o agregado para cada objeto que permite su posterior ordenamiento. La determinación de este valor puede ser muy sencilla, por ejemplo a través de una suma ponderada de los atributos previamente normalizados, o a través de técnicas más sofisticadas como PROMETHEE (Brans & Vincke, 1985), la familia ELECTRE (Roy, 1968), el Proceso Analítico Jerárquico de Saaty (Saaty, 1980), entre otras, que de alguna manera resuelven la difícil tarea de comparar “peras con manzanas” (Hobbs & Meier, 1994).

Entre las técnicas no paramétricas de jerarquización tenemos, entre otras, los diagramas de Hasse (Bruggemann *et al.* 1995) y las técnicas basadas en la teoría de conjuntos parcialmente ordenados o *poset* (partially ordered set)

(Bruggemann *et al.* 1999), como se conoce en la literatura anglosajona.

Los diagramas de Hasse son una técnica gráfica eficiente para representar conjuntos parcialmente ordenados y mostrar: a) si es posible definir una única jerarquía en forma natural; b) si existen jerarquías en determinados subconjuntos de objetos; o c) si es necesario utilizar algún método que permita realizar la jerarquización *canónica* (Bruggemann & Carlsen, 2011) de los objetos, esto es, la jerarquización que surge a partir de considerar únicamente la información de la matriz MI y la teoría de los poset.

En este artículo se describe la aplicación de estas técnicas de jerarquización no paramétricas en tres situaciones en el área de ingeniería, resaltando las ventajas y desventajas.

El artículo está dividido en cuatro secciones. En la Sección BASES TEORICAS se presenta un resumen de los aspectos más importantes relacionados con la teoría de conjuntos parcialmente ordenados y los diagramas de Hasse, y se describen técnicas para la determinación de la jerarquía de objetos. En la Sección CASOS DE ESTUDIO se aplican las técnicas seleccionadas a tres casos de estudio y se presentan los resultados de la jerarquización. Finalmente, la Sección CONCLUSIONES está dedicada a las conclusiones del trabajo.

## BASES TEORICAS

### Conjunto parcialmente ordenado

Sea P el conjunto de n objetos a ser analizado (e.g., proyectos, universidades o componentes de un sistema) y sean  $q_1, q_2, \dots, q_m$  un grupo de m indicadores, criterios o atributos definidos por la unidad de decisión para evaluar los objetos de P (siguiendo a Roy (1985), se supone que los atributos seleccionados definen una familia coherente de criterios). Es importante que los indicadores tengan definidos sus direcciones de mejoramiento u “orientación”. Por ejemplo, que un valor pequeño del indicador implique una posición baja en la jerarquía o viceversa.

El conjunto de objetos e indicadores define la matriz de múltiples indicadores MI (n x m), en la que cada posición  $MI_{ij}$  representa la cuantificación del indicador j para el objeto i.

Si se define un único indicador, es sencillo obtener un orden total en P. En el caso general de m indicadores, para  $x, y \in P$ , si  $q_j(x) \leq q_j(y) \forall j$ , entonces se dice que los objetos x y y son comparables.

Sin embargo existen casos en los que la determinación del orden total no es sencilla. Por ejemplo, en el caso de dos indicadores  $q_1$  y  $q_2$ , pudiera suceder que  $q_1(x) \leq q_1(y)$  y  $q_2(x) > q_2(y)$ , para  $x, y \in P$ . En esta situación se dice que los objetos  $x$  y  $y$  son incomparables y se indicará mediante “ $x||y$ ”. Si varios objetos son mutuamente incomparables, el conjunto  $P$  se denomina conjunto parcialmente ordenado o *poset* (Bruggemann & Patil, 2011) El poset se identifica como  $(P, \leq)$ , donde  $P$  es el conjunto de objetos y  $\leq$  es un subconjunto de  $P \times P$  que define una relación binaria de orden en  $P$ .

Entonces, un poset es un conjunto con una relación binaria que cumple con los siguientes axiomas (Bruggemann & Patil, 2011):

- i. Reflexividad:  $x \in P \Rightarrow x \leq x$ ;
- ii. Antisimetría:  $x, y \in P$ , si  $x \leq y$  y  $y \leq x \Rightarrow x = y$ ;
- iii. Transitividad:  $x, y, z \in P$ , si  $x \leq y$  y  $y \leq z \Rightarrow x \leq z$ :

Nótese que  $(P, \leq)$  es la notación que generalmente se usa en la literatura matemática. Sin embargo Bruggemann y colaboradores (Bruggemann *et al.* 1995) usan la notación extendida  $(P, Q)$ , en la que  $Q$  se es la “Información Base” (IB), definida por el conjunto de  $m$  indicadores. Esta notación resalta que un poset depende simultáneamente de la relación de orden y del conjunto de indicadores definidos.

### Diagrama de Hasse (DH)

El diagrama de Hasse es la representación gráfica del concepto de orden parcial (Bruggemann & Munzer, 1993) y ha sido utilizado en diversas aplicaciones (e.g., Restrepo (2008) y sus referencias). Los  $n$  objetos del poset pueden ser representados por un grafo acíclico dirigido, cuyos vértices representan los objetos  $\in P$  y existe un arco entre los objetos  $x$  y  $y$  sólo si éstos son comparables. Esta condición permite definir la matriz antisimétrica de Hasse  $H$  ( $n \times n$ ), en la que, para cada par de objetos  $x$  y  $y$ , se define al elemento  $h_{xy}$  a partir de:

$$h = \begin{cases} +1 & \text{si } q_j(x) \leq q_j(y), \forall j \in IB \\ -1 & \text{si } q_j(x) < q_j(y), \forall j \in IB \\ 0 & \text{en otro caso} \end{cases} \quad (1)$$

Es importante resaltar que las comparaciones entre objetos se hacen para cada indicador por separado. Por tanto no es necesaria la normalización de los atributos, operación que, en general, requieren la mayoría de técnicas paramétricas.

Si  $x, y, z \in P$ , las siguientes reglas definen un DH (Bruggemann *et al.* 1995):

- 1) Cada objeto se representa por un círculo.
- 2) Los objetos comparables se unen mediante líneas.
- 3) Si  $x \leq y$  entonces  $x$  se dibuja debajo de  $y$ . Esto significa que el diagrama posee una orientación y sólo se puede interpretar en una dirección.
- 4) Si  $x \leq y$  y  $y \leq z$  sólo se representa la conexión entre los vértices  $x$  y  $y$  y la conexión entre  $y$  y  $z$ .
- 5) No existe conexión entre dos objetos incomparables ( $x||y$ ).
- 6) Los objetos se ubican en distintos niveles, para mejorar la calidad del diagrama.
- 7) Si dos o más objetos cumplen con la relación de antisimetría (e.g.,  $x = y = z$ ), sólo uno de ellos es representado en el DH (por ejemplo, el objeto  $x$ ).

Los objetos que sólo presentan conexiones hacia otros vértices, se denominan objetos máximos mientras que si sólo reciben conexiones, se llaman objetos mínimos. Objetos que son simultáneamente objetos máximos y objetos mínimos se llaman objetos aislados y, en general, se colocan en el nivel más alto del diagrama, aunque esto no indique ninguna posición de jerarquía.

La presencia de objetos aislados sugiere la existencia de una contradicción muy alta, que el analista debe considerar con cuidado, ya que pudiera implicar, por ejemplo, que estos objetos aislados posean mediciones de uno o más atributos, en unidades distintas al resto de los objetos.

Desde un punto de vista metodológico, la definición de un DH requiere:

- a) Un conjunto de objetos  $P$
- b) Un conjunto de atributos y su orientación (IB)
- c) La relación debe ser de orden parcial y cumplir con los axiomas de reflexividad, antisimetría y transitividad

Para ilustrar los conceptos presentados, consideremos el conjunto  $P = \{a, b, c, d, e, f, g\}$  con IB definida por  $Q = \{q_1, q_2\}$  tal que se prefiera un valor alto del indicador.

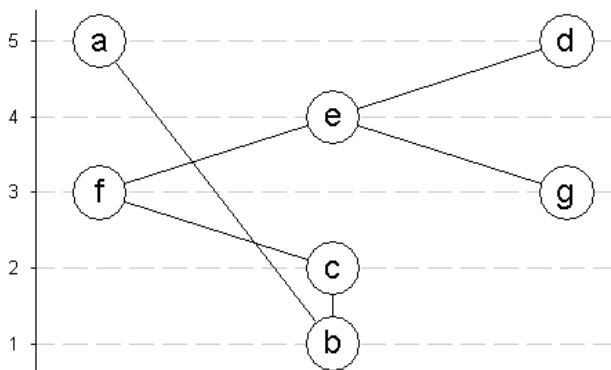
La Tabla 1 (Restrepo *et al.* 2008) muestra los valores de cada indicador para cada objeto de  $P$ , mientras la Figura 1 muestra el DH equivalente.

(Todos los DH en este artículo son generados mediante el

software DART 2.05 (Talete 2007).

**Tabla 1.** Valores de los objetos de  $P=\{a,b,c,d,e,f,g\}$  para dos indicadores (Restrepo *et al.* 2008)

objeto	q1	q2
a	9	4
b	4	4
c	5	5
d	8	9
e	7	7
f	6	6
g	3	7



**Figura 1.** DH para el poset  $(P,Q)$  definido en la Tabla 1

De la Figura 1, se puede observar (Restrepo *et al.* 2008):

- 1) Los objetos a y d están ubicados en el nivel superior 5. Ambos objetos sólo presentan conexiones con objetos colocados en niveles inferiores. Los objetos a y d son objetos máximos
- 2) A los objetos b y g sólo se conectan con objetos ubicados en un nivel superior y por tanto son objetos mínimos. Note que b y g, aun siendo objetos mínimos, no están en los mismos niveles
- 3) Los objetos a y d son incomparables ( $q_1(d) \leq q_1(a)$  pero  $q_2(d) > q_2(a)$ ) y por esto no existe conexión entre ellos. De la misma forma los objetos a y g son incomparables (no existe conexión entre ellos) y se encuentran en niveles distintos
- 4) Sin embargo, los objetos f y d son comparables ( $f \leq d$ ) ya que si bien no existe una conexión directa entre ellos, por el axioma de transitividad, si  $f \leq e$  y  $e \leq d \implies f \leq d$
- 5) Los objetos a y c son incomparables ( $a \parallel c$ ) ya que no existe conexión entre el objeto a y el objeto c. Note que no se puede considerar el camino de a hacia b y luego de c hacia b. También se cumple:  $a \parallel d$ ,  $a \parallel e$ ,  $a \parallel g$  y  $a \parallel f$
- 6) La relación definida por los objetos ( $b < c < f < e < d$ ), ( $b < c < f < e < g$ ) y ( $a < b$ ) forman cadenas del poset

(P,Q), esto es, subconjuntos de P en el que cada par de objetos es comparable. Por otra parte los objetos a y d forman una *anticadena*, esto es, un subconjunto de P en el que cada par de elementos es incomparable

- 7) No hay objetos que cumplan con la relación de antisimetría
- 8) Si los indicadores  $q_i$  se refieren a indicadores de calidad, entonces a es mejor que b

En general, el DH permite la comparación de objetos sin utilizar ninguna forma de agregación (esto lo define como una técnica de jerarquización no paramétrica). Cabe destacar que el DH, no pretende proporcionar un orden total, sino clasificar a dos objetos como incomparables o si existe una relación de dominancia absoluta. Dicha incomparabilidad entre objetos aparece aun si la mayoría de los indicadores de un objeto son mejores que los de otro objeto (Al-Sharrah, 2010).

Dentro de este marco exploratorio de objetos, el DH proporciona niveles jerárquicos, pero sin indicar, en forma cuantitativa, qué tan diferentes son esos niveles. Por ejemplo, la diferencia entre los objetos ubicados en los niveles 5 y 4, ¿es la misma que los objetos ubicados en los niveles 4 y 3?

Asimismo, aunque los DH pueden volverse engorrosos cuando el número de objetos es muy grande (Pudenz (2005) y Annoni *et al.* 2011, reportan aplicaciones exitosas con hasta 100 objetos), la categorización del conjunto de objetos puede ser un mecanismo para reducir el tamaño del problema. En general, se recomienda contar con programas que permitan el análisis en forma automática y determinar las características más importantes, tales como, objetos máximos y mínimos, niveles del diagrama y objetos por niveles, cadenas y anticadenas, entre otras. Toda esta información es posible obtenerla, por ejemplo, con el software PyHasse (Voigt *et al.* 2008).

### Métodos para obtener un orden total en poset

Como se mencionó en la sección anterior, el DH es una técnica no paramétrica de jerarquización, que utiliza sólo la información de la matriz de múltiples indicadores MI y proporciona una visión sumamente interesante de la relación entre los objetos. Sin embargo, su uso no garantiza la obtención de un orden total. La generación de un orden total o al menos un orden débil, en poset es considerada como la jerarquía más objetiva que se pueda determinar (Carlsen, 2004; Bruggemann & Voight, 2011), basada únicamente en la información de la matriz MI, sin requerir el uso de información adicional (e.g., pesos, importancias

relativas, entre otros).

En la literatura, existen dos enfoques para obtener dicha jerarquía. El primer enfoque está basado en:

- a) la determinación del conjunto de todas las posibles extensiones lineales;
- b) la cuantificación de probabilidades de cada objeto en cada posible posición; y
- c) la determinación de la posición promedio.

Una extensión lineal de  $(P, \leq)$  es una relación de orden completo  $(P, \leq')$  en  $P$ , donde, si  $x, y \in P$  y  $x \leq y \implies x \leq'$  y. Esta relación de orden completo debe cumplirse para cada par de elementos en  $P$ . La existencia de objetos incomparables (por ejemplo,  $x \parallel y$ ) hace que existan varias extensiones lineales en las que se permiten  $x < y$  o  $y < x$ . Por ejemplo, en el poset  $(P, Q)$  presentado en II.2, dos posibles extensión lineales son:

- 1)  $b < c < f < e < g < d < a$ ;
- 2)  $b < c < f < e < g < a < d$ .

En sencillo verificar que ambas extensiones lineales cumplen con las cadenas previamente definidas para  $(P, \leq)$ . Note que al ser  $a \parallel d$ , se coloca  $d < a$  en la primera extensión y  $a < d$  en la segunda extensión.

Es importante resaltar que, para estas dos extensiones lineales, el objeto  $a$  ocupa la posición 1 en la primera extensión y la posición 2 en la segunda extensión: su posición promedio, considerando sólo estas dos extensiones es igual a 1,5. Por tanto, conociendo todas las posibles extensiones, es sencillo determinar la posición promedio que cada objeto puede ocupar y, posteriormente, generar el respectivo ordenamiento.

En general, el número de extensiones lineales es  $\leq n!$ , siendo  $n$  el número de objetos. El número exacto de extensiones depende del número de elementos incomparables que existan en  $P$ . Para el ejemplo de la sección anterior, el número de extensiones, determinadas mediante el software PyHasse, es 23. En este caso, se obtienen los siguientes valores promedios de las posiciones de cada objeto:  $a=4,609$ ;  $b=1,217$ ;  $c=2,696$ ;  $d=6,826$ ;  $e=5,652$ ;  $f=4,174$  y  $g=2,826$ , lo que permite definir el siguiente orden total:  $b < c < g < f < a < e < d$ .

Sin embargo, la determinación de todas las posibles extensiones es un problema combinatorio de complejidad computacional exponencial que ha llevado a la definición del segundo enfoque de cálculo.

Este segundo enfoque alterno proporciona una estimación de la posición promedio de cada objeto de  $P$ . Existen tres aproximaciones referenciadas en la literatura. La aproximación basada en el concepto de Local Partial Order Model (LPOM) (Bruggemann *et al.* 2004); la reciente aproximación extendida LPOMext (Bruggemann & Carlsen, 2011); y la sugerida en (De Loof *et al.* 2011). En este artículo sólo se evalúan las aproximaciones LPOM y LPOMext.

A partir de la matriz de Hasse, generada a través del DH, es posible definir varios subconjuntos de  $P$ . Si  $x \square P$  (Bruggemann & Carlsen, 2011):

1.  $U(x)$ , Conjunto de objetos incomparables con  $x$ :  
 $U(x) := \{y \in P: x \parallel y\}$
2.  $O(x)$ , Conjunto inferior de  $x$ :  $O(x) := \{y \in P: y \leq x\}$
3.  $S(x)$ , Conjunto de sucesores de  $x$ :  $S(x) := O(x) - \{x\}$
4.  $F(x)$ , Conjunto superior de  $x$ :  $F(x) := \{y \in P: x \leq y\}$

Estas definiciones permiten obtener las siguientes aproximaciones para la posición promedio de  $x$  (Bruggemann & Carlsen, 2011):

- a)  $LOPM(x) = (|S(x)| + 1) * (n + 1) / (n + 1 - |U(x)|)$ ,
- b)  $LOPMext(x) =$

$$|O(x)| + \sum_{y \in U(x)} \frac{P_y^<}{P_y^< + P_y^>} \quad (2)$$

Siendo:

$n$  el número de objetos de  $P$ ;

$|V|$  la cardinalidad del conjunto genérico  $V$ ;

$$P_y^< = |O(x) \cap U(y)|, \quad P_y^> = |F(x) \cap U(y)|, \quad y \in U(x) \quad (3)$$

Ambas medidas consideran el número de objetos que se encuentran por encima, por debajo o que son incomparables con  $x$ .

Por ejemplo, para el objeto  $e$  de la sección anterior tenemos:  $U(e) = \{a\}$ ;  $O(e) = \{e, f, c, b, g\}$ ;  $S(e) = \{f, c, b, g\}$  y  $F(e) = \{d, e\}$ .

Adicionalmente, como  $U(e) = \{a\}$ , entonces  $U(a) = \{d, e, g, f, c\}$ .

De aquí:

$$\begin{aligned} P_y^< &= |O(e) \cap U(a)| = 2, & P_y^> &= |F(e) \cap U(a)| = 2 \\ LPOM(e) &= (4+1) * (8+1) / (8+1-1) = 5,625 \\ LPOMext(e) &= 5+4 / (4+2) = 5,633 \end{aligned}$$

El resultado exacto, calculado a partir de la enumeración de todas las extensiones determinadas con el software PyHasse (cálculo que es posible sólo si  $n \leq 10$ ), es 5,645.

Es importante resaltar que los objetos equivalentes (determinados a partir de la relación de antisimetría) se consideran como en el DH, esto es, como un objeto “representante”: a cada objeto equivalente se le asigna la misma posición en el ordenamiento.

## CASOS DE ESTUDIO

En esta sección se presentan tres casos de estudio de diversas áreas de la ingeniería. El primero está referido a un pequeño sistema eléctrico de potencia, caracterizado por 10 objetos y 3 atributos y evaluado desde el punto de vista de la confiabilidad. El segundo muestra una aplicación real en el área económico-financiera, para la selección del mejor proyecto de inversión. En este caso, se tienen 30 proyectos (objetos) y 4 atributos. El último ejemplo está referido a un proceso de dimensiones más grandes (30 objetos y 21 atributos) derivado de la evaluación de aspectos de seguridad en una red de transporte.

### Sistema eléctrico de potencia (Rocco & Ramirez-Marquez, 2011)

La Figura 2 muestra el diagrama unifilar de un sistema eléctrico de potencia, analizado por Anders (1990). Está conformado por diez líneas de transmisión, una generación total de 40 MW y una carga de 25 MW. Cada línea de transmisión es caracterizada, desde el punto de vista de la confiabilidad, mediante tres indicadores que reflejan la importancia del elemento, para el desempeño exitoso del sistema de potencia. Anders (1990) utiliza las siguientes medidas de importancia (IM) para cada línea de transmisión: Índice de Birnbaum (o Índice de Importancia Estructural (IST), Índice de Importancia Crítica (ICR) y el Índice de Fussell-Vesely (FV).

La Tabla 2 muestra la posición obtenida por cada elemento de transmisión, en cada uno de los indicadores considerados (Orientación: un valor alto indica que el elemento es más importante). La Figura 3 muestra el DH equivalente, formado por 7 niveles. El objeto máximo corresponde al componente L3. El diagrama de Hasse muestra claramente que no es posible definir, a priori, un orden total en el conjunto de objetos. Sin embargo es posible observar que  $L3 > L2 > L9$ , lo que proporciona un ordenamiento “total” entre estos tres objetos.

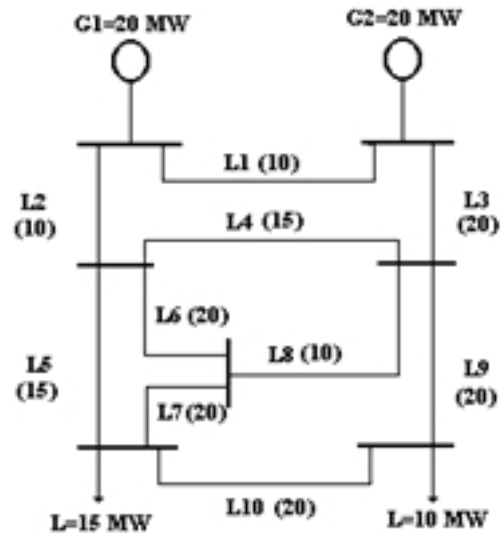


Figura 2. Sistema eléctrico de potencia (Anders, 1990)

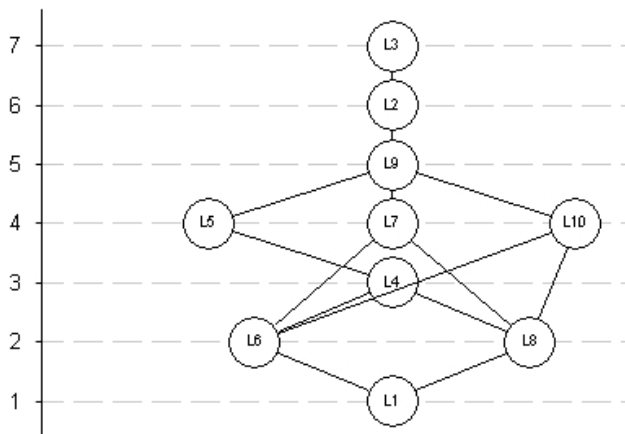
Tabla 2. Medidas de Importancia, ejemplo 1

Línea	IST	ICR	FV
L1	1	1	1
L2	9	9	9
L3	10	10	10
L4	5	5	5
L5	6	6	6
L6	3	2	2
L7	7	4	4
L8	2	3	3
L9	8	8	8
L10	4	7	7

Esta información es de suma importancia ya que le indica a la unidad de decisión (por ejemplo encargada en determinar acciones para mejorar el desempeño del sistema de potencia) qué elementos son los más importantes, sin necesidad de recurrir a análisis paramétricos posteriores. Adicionalmente, la relación de dominancia  $L3 > L2 > L9$  se mantendrá para cualquier conjunto de pesos que la unidad de decisión quiera asignarles a los tres indicadores considerados, en caso de utilizar alguna técnica paramétrica.

Las líneas de transmisión L5, L7 y L10 forman el nivel 4, indicando que son objetos incomparables. La línea L1 constituye el único objeto mínimo, indicado que es el objeto menos importante en el sistema. Es interesante notar que no existe conexión entre los objetos L7 y L4, indicando que éstos no son comparables. Al analizar la Tabla 2, se puede notar que:  $IST(7) > IST(4)$  pero  $ICR(7) < ICR(4)$  y  $FV(7) < FV(4)$ .

Como se mencionó, las líneas de transmisión L5, L7 y L10 que forman el nivel 4, son incomparables. En ocasiones, aunque la mayoría de los indicadores de un objeto son mejores que los del otro objeto, el hecho de no poder compararlos puede alertar al decisor sobre la conveniencia o no de permitir compensación.



**Figura 3.** –DH obtenido a partir de los indicadores de la Tabla 2

El DH permite definir algunos otros ordenamientos “totales” particulares. Por ejemplo  $L10 > L6 > L1$ .

El software PyHasse detecta la existencia de 39 cadenas de longitud 1 (i.e., formada por solo dos objetos), 78 cadenas de longitud 2; 87 cadenas de longitud 3; 54 cadenas de longitud 4; 17 cadenas de longitud 5 y 2 cadenas de longitud 6 (Note que la longitud de la cadena más larga más 1 define el número de niveles del DH). Estas cadenas representan ordenamientos parciales en el conjunto analizado. El software PyHasse puede determinar todos los objetos que pertenecen a una cadena específica, por ejemplo de un objeto máximo a un objeto mínimo.

Por ejemplo, PyHasse detecta que existen seis cadenas entre L3 y L1:

- 1) L1 L6 L4 L5 L9 L2 L3
- 2) L1 L6 L7 L9 L2 L3
- 3) L1 L6 L10 L9 L2 L3
- 4) L1 L8 L4 L5 L9 L2 L3
- 5) L1 L8 L7 L9 L2 L3
- 6) L1 L8 L10 L9 L2 L3

El DH permite concluir que existe un grupo de líneas de transmisión importantes, con  $L3 > L2 > L9$ ; un grupo de importancia intermedia, formado por las líneas L4, L5, L6, L7, L8 y L10; y un grupo menos importante, formado por L1. La Tabla 3 muestra la jerarquía obtenida utilizando la aproximación LPOM. Note que el ordenamiento obtenido cumple con todas las cadenas detectadas por PyHasse.

## Portafolio de proyectos de ingeniería

El siguiente caso de estudio corresponde a una situación real de gestión de portafolio de un conjunto de entidades gubernamentales venezolanas, encargadas de diseñar y orientar las políticas públicas hacia el crecimiento, el desarrollo de la economía y el bienestar de la población, a través de varios posibles proyectos de ingeniería, tales como construcción de refinerías, puentes, redes de ferrocarril, entre otras (Badillo, 2010).

**Tabla 3.** Jerarquía obtenida mediante LPOM, ejemplo 1

Posición	Línea	LPOM
1	L3	10,00
2	L2	9,00
3	L9	8,00
4	L5	6,11
5	L7,L10	5,50
7	L4	4,89
8	L6,L8	2,20
10	L1	1,00

Se dispone de veinte posibles proyectos ( $n=20$ ) evaluados de acuerdo con cuatro indicadores ( $m=4$ ):

1. Remuneración a los Empleados y Obreros (REO), es una estimación, en MMBs., del impacto que se genera a nivel total de la economía a través de la ejecución de los macro proyectos de ingeniería. Este criterio, incluye los efectos directos e indirectos (efecto multiplicador de la inyección inicial), es decir, contiene el impacto en unidades monetarias en el sector o actividad al que pertenece el proyecto y los impactos en las demás actividades como consecuencia de la demanda de insumos y productos para llevar a cabo los mismos. Orientación: maximizar.
2. Excedente de explotación percibido por las empresas EE (MMBs.). Orientación: maximizar.
3. Personal Ocupado (PO): es el criterio social que sintetiza la generación de empleos en la economía asociada con cada proyecto (Número de Personas), en forma directa (vía ejecución del proyecto) e indirecta (por estímulo a otras actividades relacionadas con el proyecto). Orientación: maximizar.
4. Impacto ambiental (IA): mide el grado de contaminación que el proyecto pueda causar, a través de una escala cualitativa que va desde “No contamina” hasta “Alta contaminación”. Badillo (2010) transforma esta información cualitativa en información cuantitativa: No Contamina = 0,20; Contaminación Baja=0,40; Contaminación Media=0,60 y Contaminación Alta=0,80. Orientación: minimizar.

Los tres primeros indicadores son atributos macroeconómicos y están asociados con la parte del objetivo que corresponde al crecimiento económico, mientras que el cuarto indicador mide la parte “sustentable”. Estos atributos constituyen para la unidad de decisión, una familia coherente de criterios.

La Tabla 4 presenta el conjunto de proyectos a analizar con sus respectivos indicadores.

La Figura 4 muestra el correspondiente DH. El diagrama posee nueve niveles, siendo el objeto máximo el proyecto 15 mientras el proyecto 11 es clasificado como el objeto mínimo. Al igual que en el ejemplo anterior, el proyecto 15, por ser dominante, siempre resultará evaluado como el más conveniente, sin importar la técnica paramétrica que se seleccione. Es importante resaltar que, aunque para este caso el DH no puede definir un ordenamiento total, el decisor conoce que el proyecto 15 es el “mejor”, que los proyectos 5 y 9 dominan al resto de los proyectos y que los proyectos 1 y 2 son los menos convenientes.

**Tabla 4.** Indicadores para los proyectos considerados

PR	REO	EE	PO	IA
1	521855	504692	106619	-0,80
2	407903	394287	84373	-0,80
3	680613	654939	130118	-0,60
4	533198	509258	111742	-0,40
5	3508350	3935177	582314	-0,60
6	581041	561471	119371	-0,40
7	817653	778248	158007	-0,60
8	902646	888821	168828	-0,20
9	2429447	2275772	421882	-0,20
10	2667175	2983373	445109	-0,60
11	539168	519548	107252	-0,40
12	836229	795506	161048	-0,80
13	597126	593121	121416	-0,80
14	728751	771938	134190	-0,40
15	5058332	5714542	827703	-0,20
16	550751	522426	114819	-0,40
17	644306	614408	126006	-0,20
18	1084835	1167140	194516	-0,40
19	1340322	1462931	234238	-0,60
20	2332584	2185915	406265	-0,80

En el nivel 8 del diagrama se ubican los proyectos 5 y 9, indicando que éstos son incomparables. Esta situación se verifica también en los restantes niveles, a excepción de los niveles 2 y 1, que muestran sólo un proyecto por nivel.

El software PyHasse detecta la existencia de aproximadamente 2000 cadenas, con longitudes de 1 a 8, que representan ordenamientos parciales. Por ejemplo la cadena a la derecha de la figura 4, 15-9-18-12-13-1-2, indica que el proyecto 15 es mejor que el proyecto 9; y éste es mejor que el proyecto 18 y así sucesivamente. Sin embargo, no es posible comparar, por ejemplo, los proyectos 5 y 9, por ser incomparables, de acuerdo con lo indicado en el DH. La Tabla 5 muestra el orden obtenido mediante LPOM y LPOMext (a través de PyHasse).

Como se observa en la tabla, ambas técnicas producen ordenamientos muy parecidos (se han resaltado las posiciones no coincidentes). De hecho el coeficiente de correlación de rangos de Spearman entre ambas jerarquías es de 0.997, indicando la casi completa concordancia entre las dos técnicas. Observe que el ordenamiento define 15>9>5 como la terna de proyectos dominantes.

**Tabla 5.** Ordenamiento de los proyectos de acuerdo con LPOM y LPOMext

Proyecto	LPOM	LPOMext
1	19	19
2	20	20
3	15	15
4	16	16
5	3	3
6	11	10
7	12	13
8	4	4
9	2	2
10	6	6
11	16	16
12	14	14
13	18	18
14	8	8
15	1	1
16	12	12
17	7	7
18	5	5
19	9	9
20	10	11

### Índice de Resiliencia

El siguiente ejemplo corresponde a los resultados obtenidos por Barker *et al.* (2012), al considerar la importancia de los elementos de una red de transporte en el desempeño de la misma. La red puede estar sujeta a ataques intencionales a



sus elementos y este hecho puede degradar o incluso anular su desempeño.

Adicionalmente, luego de un ataque, el elemento afectado debe ser reparado y puesto en operación, en un tiempo que se considera como una variable aleatoria y cuyo valor promedio depende de la magnitud de la degradación. A fin de

evaluar la importancia de los elementos, los autores definen un indicador, denominado Índice de Resiliencia (RCI), caracterizado por una función de probabilidad acumulada. El RCI es el producto de las pérdidas que se originan en la red, debido al ataque a un elemento en particular, y el tiempo (aleatorio) de restauración del mismo.

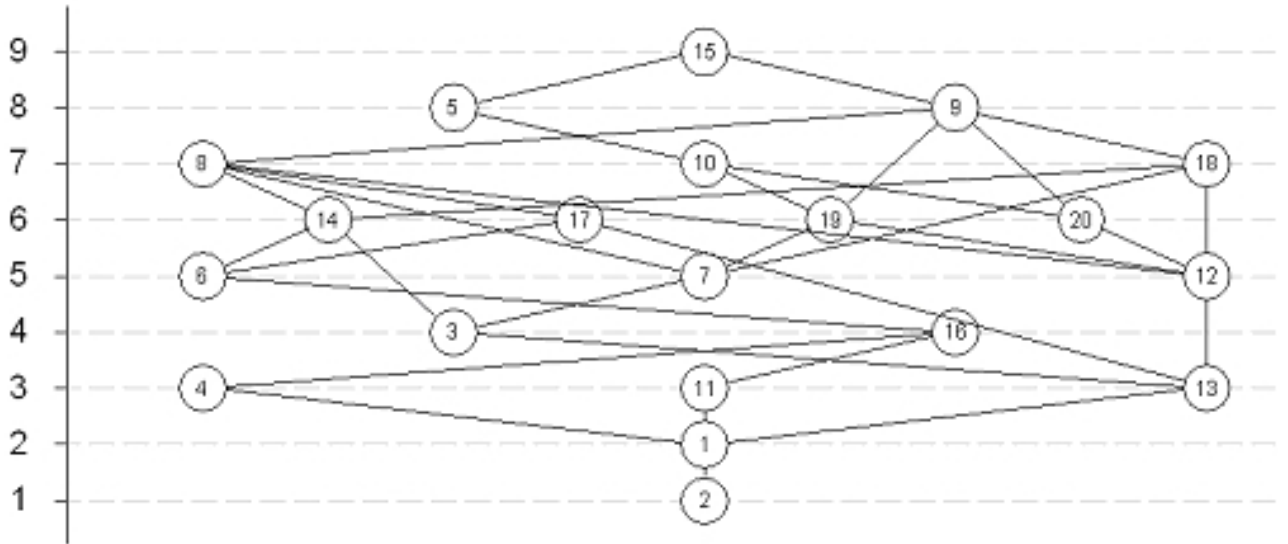


Figura 4. DH para el ejemplo 2

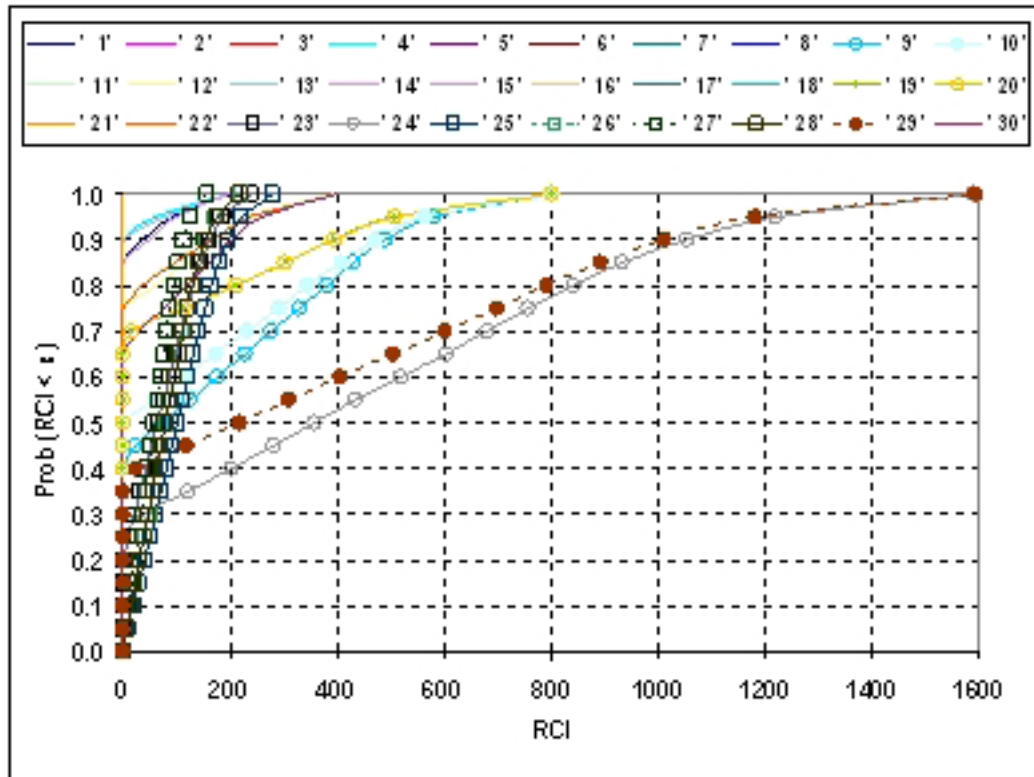
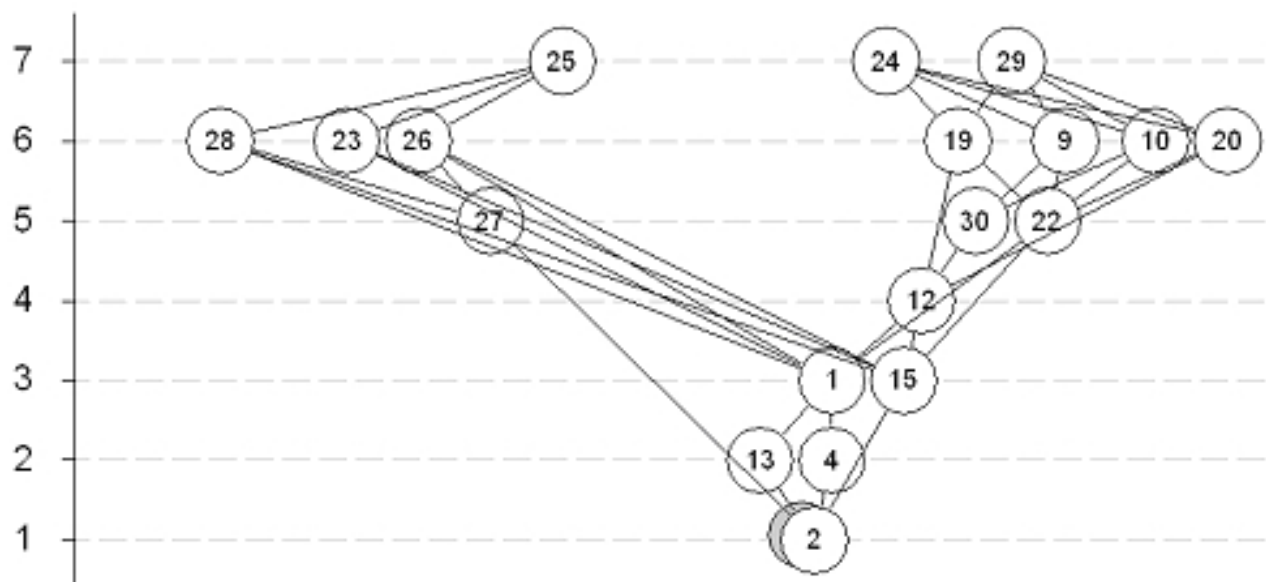


Figura 5. Curvas de probabilidad acumulada para RCI, ejemplo 3



**Figura 6.** DH para el ejemplo 3

La Figura 5 muestra los resultados de RCI, para una red de 30 elementos. De aquí se observa que hay elementos que son recuperados más fácilmente que otros, para un mismo valor de RCI. Por ejemplo, la probabilidad que  $RCI \leq 1000$  es 1, para casi todos los enlaces de la red, salvo los enlaces 24 y 29. Sin embargo, las curvas sugieren que para determinados valores de RCI, algunos elementos son más importantes que otros. El proceso de múltiples indicadores a modelar consiste en un conjunto de 30 elementos caracterizados por 21 atributos, que presentan las probabilidades acumuladas en los percentiles 0, 5, 10, hasta 100, para un total de  $m=21$  indicadores.

La Figura 6 muestra el DH correspondiente. El DH muestra 7 niveles con los elementos 24, 25 y 29 como objetos máximos (más importantes) y los elementos {2, 3, 5, 6, 7, 8, 11, 14, 16, 17, 18, 21} como objetos mínimos (menos importantes). Como estos últimos elementos presentan todos los indicadores iguales, la representación en el diagrama se indica mediante un círculo sombreado al lado del elemento 2.

En este caso, el DH no permite detectar un único objeto máximo. Sin embargo, el DH sugiere la presencia de dos grupos de elementos, ubicados respectivamente a la derecha e izquierda del diagrama y que permiten definir algunos ordenamientos parciales. Por ejemplo, el elemento 25 resulta ser más importante que los elementos 28, 23, 26 (curvas representadas por cuadrados en la figura 5); o que los elementos 24 y 29 son más importantes que los elementos 19, 10, 9 y 20 (curvas representadas por círculos

en la figura 5). En otras palabras, existe la posibilidad de identificar un ordenamiento total entre algunos objetos. Adicionalmente se puede concluir que los objetos 24, 25 y 29 dominan el resto.

La Tabla 6 muestra el ordenamiento obtenido mediante LPOM y LPOMext, y resalta las posiciones en las que no hay coincidencia (estos valores se obtuvieron mediante un software desarrollado por el autor, ya que el software PyHasse está limitado a un máximo de  $n \times m = 200$ ).

Como se puede apreciar, ambas técnicas producen ordenamientos parecidos. De hecho el coeficiente de correlación de rangos de Spearman entre ambas jerarquías es de 0,981, indicando la casi completa concordancia entre las dos técnicas. Note que el análisis, basado en las extensiones lineales, permite descubrir la verdadera identidad de aquellos elementos que están ubicados en un mismo nivel en el DH si bien los elementos 24, 25 y 29 ocupaban el mismo nivel en el DH.

### CONCLUSIONES

La teoría de conjuntos parcialmente ordenados y su visualización gráfica, a través de los diagramas de Hasse, proporcionan herramientas útiles para interpretar y entender un conjunto de objetos caracterizados mediante múltiples indicadores, sin la necesidad de especificar ni pesos, ni importancias relativas sobre los indicadores seleccionados, ni ninguna otra forma de agregación subjetiva.

La clave de estos enfoques reside en el concepto de comparación de los atributos entre pares de objetos. Los objetos que pueden ser comparados así como los incomparables, surgen en forma natural y pueden ser fácilmente visualizados.

La representación gráfica de Hasse, en particular, permite detectar conflictos entre objetos e identificar si existen subconjuntos de objetos que pueden ser ordenados, sólo conociendo la matriz de múltiples indicadores. Adicionalmente puede proporcionar niveles jerárquicos, sin requerir ningún tipo de información adicional o definir grupos de objetos importantes.

Las técnicas paramétricas también pueden producir un orden total, pero requieren información subjetiva que pudiera enmascarar conflictos entre los objetos en análisis, en particular los efectos indeseados de compensación.

Como mencionan Bruggemann & Carlsen (2012), las herramientas descritas deben ser utilizadas como parte del procesamiento preliminar de la información y proporcionan transparencia en la búsqueda del ordenamiento y, sobre todo, determinar las relaciones de dominancia.

Los ejemplos presentados, relacionados con la ingeniería, ilustran la información que las técnicas son capaces de proporcionar. Evidentemente la aplicación no está limitada a casos de ingeniería y es extensible a cualquier proceso modelado por múltiples indicadores.

La teoría de conjuntos parcialmente ordenados ofrece otras herramientas que no fueron analizadas en este artículo, tales como:

- a) la comparación de diferentes posets;
- b) el análisis de sensibilidad, que permite detectar el efecto de la presencia o ausencia de cada atributo;
- c) el enfoque METEOR (Method of evaluation by order theory) (Simon *et al.* 2005; Voigt & Bruggemann, 2005; Simon *et al.* 2006), “que mantiene la transparencia de los DH y al mismo tiempo permite la participación de la unidad de decisión en la definición de pesos” (Restrepo, 2008, pág. 129); o
- d) el pre-procesamiento mediante técnicas de lógica difusa para reducir las incomparabilidades entre los objetos (De Loof *et al.*, 2012).

**Tabla 6.** Ordenamiento de los elementos de acuerdo con LPOM y LPOMext, Ejemplo 3

Elemento	LPOM	LPOMext
1	15	15
2	30	30
3	29	29
4	17	17
5	28	28
6	27	27
7	26	26
8	25	25
9	7	4
10	7	4
11	24	24
12	14	13
13	17	17
14	23	23
15	16	16
16	22	22
17	21	21
18	20	20
19	9	6
20	9	6
21	19	19
22	13	12
23	6	10
24	1	1
25	3	3
26	4	8
27	12	14
28	4	8
29	1	1
30	11	11

## REFERENCIAS

- AL-SHARRAH, G. (2010) Ranking Using the Copeland Score: A Comparison with the Hasse Diagram, *J. Chem. Inf. Model.* Vol. 50, 785–791.
- ANDERS, G.J. (1990). *Probability Concepts in Electric Power Systems*, John Wiley & Sons, New York (USA).
- ANNONI, P., BRUGGEMANN, R., SALTELLI, A. (2011). Partial order investigation of multiple indicator systems using variance-based sensitivity analysis, *Environ. Model. Softw.* 26, 950–958.

- BADILLO, R. (2010) Jerarquización de proyectos bajo incertidumbre, Trabajo de Grado, MSc. en Investigación de Operaciones, Universidad Central de Venezuela.
- BARKER, K, RAMIREZ-MARQUEZ, J.E., ROCCO, C.M. (2012). Resilience-Based Network Component Importance Measures, enviado a Reliability Engineering & System Safety.
- BRANS, J.P. & VINCKE, P.H. (1985). A preference ranking organization method: the PROMETHEE method for multiple criteria decision making. *Manage Sci* 31(6):647–656.
- BRUGGEMANN, R. & CARLSEN, L. (2011). An improved estimation of averaged ranks of partial orders, *MATCH Commun. Math. Comput. Chem.* 65, 383–414.
- BRUGGEMANN, R. & PATIL, G. (2011). Ranking and Prioritization for Multi-indicator Systems, Dordrecht, Springer.
- BRUGGEMANN, R. & CARLSEN, L. (2012). Multi-criteria decision analyses. Viewing MCDA in terms of both process and aggregation methods: Some thoughts, motivated by the paper of Huang, Keisler and Linkov, *Sci Total. Environ*, doi:10.1016/j.scitotenv.2012.02.062.
- BRUGGEMANN, R., SCHWAIGER, J., NEGELE, R. D. (1995), Applying Hasse diagram technique for the evaluation of toxicological fish tests, *Chemosphere* 30, 1767–1780.
- BRUGGEMANN, R., SORENSEN, P., LERCHE, D., CARLSEN, L. (2004). Estimation of averaged ranks by a local partial order model, *J. Chem. Inf. Comp. Sci.* 44,618–625.
- BRUGGEMANN, R. & VOIGT, K. (2011). A New Tool to Analyze Partially Ordered Sets Application: ranking of polychlorinated biphenyls and alkanes/alkenes in river Main, Germany, *MATCH Commun. Math. Comput. Chem.* 66, 231-251.
- BRUGGEMANN, R. & CARLSEN, L. (2011). An Improved Estimation of Averaged Ranks of Partially Orders. *Match Commun, Math.Comput.Chem.* 65:383-414.
- BRUGGEMANN, R. & MUNZER, B. (1993). A graph-theoretical tool for priority setting of chemicals. *Chemosphere*, 27: 1729-1736.
- BRUGGEMANN, R., BÜCHERL, C., PUDENZ, S., STEINBERG, C. (1999). Application of the concept of Partial Order on Comparative Evaluation of Environmental Chemicals. *Acta hydrochim.hydrobiol.* 27:170-178.
- CARLSEN, L. (2004). Giving Molecules an Identity. On the Interplay Between QSARs and Partial Order Ranking, *Molecules*, 9(12), 1010-1018.
- DE LOOF, K., DE BAETS, B., DE MEYER, H. (2011). Approximation of Average Ranks in Posets. *Match - Commun.Math.Comput.Chem.* 66:219-229.
- DE LOOF, K., RADEMAKER, M., BRUGGEMANN, R., DE MEYER, H., RESTREPO, G., DE BAETS, B. (2012). Order–Theoretical Tools to Support Risk Assessment of Chemicals, *Match - Commun.Math.Comput.Chem.* 67:213-230.
- HOBBS, B. & MEIER, P. (1994). Multicriteria Methods for Resource Planning, An Experimental Comparison. *IEEE Tran. on Power Systems*, Vol. 9, No, 4, pp. 1811-1817.
- PUDENZ, S. (2005). ProRank — software for partial ordering, in: *Match Common. Math, Co.*, 54(3), 2005, pp. 611–622.
- RESTREPO, G. (2008). Assessment of the environmental acceptability of refrigerants by discrete mathematics: cluster analysis and Hasse diagram technique, PhD Thesis, Faculty of Biology, Chemistry and Geosciences University of Bayreuth, Germany.
- RESTREPO, G., WECKERT, M., BRUGGEMANN, R., GERSTMANN, S., FRANK, H. (2008). Ranking of refrigerants. *Environ. Sci. Technol.*, 42, 2925-2930.
- ROCCO, C.M., RAMIREZ-MARQUEZ, J.E. (2011). Preliminary assessment of reliability importance measures using the Hasse diagram technique, ordered weighted average and Copeland scores, *Statistica & Applicazioni - Special Issue*, pp. 97-114.
- ROY, B. (1968) Classement et choix en présence de points devue multiples (la méthode ELECTRE). *Revue d’Informatique et de recherché opérationnelle* 6(8):57–75.
- ROY, B. (1985). Méthodologie multicritère d’aide à la décision, Economica, Paris.
- SAATY, T.L. (1980). The analytic hierarchy process. McGraw Hill, New York.

SIMON, U., BRUGGEMANN, R., BEHRENDT, H., SHULENBERGER, E., PUDENZ, S. (2006). METEOR: a step-by-step procedure to explore effects of indicator aggregation in multi criteria decision aiding - application to water management in Berlin, Germany. *Acta hydrochim. Hydrobiol.*, 34, 126-136.

SIMON, U., BRUGGEMANN, R., MEY, S., PUDENZ, S. (2005). METEOR - application of a decision support tool based on discrete mathematics. *MATCH Commun. Math. Comput. Chem.* 2005, 54, 623-642.

TALETE SRL (2007): DART (Decision Analysis by Ranking Techniques) [http://ihcp.jrc.ec.europa.eu/our\\_labs/predictive\\_toxicology/qsar\\_tools/DART](http://ihcp.jrc.ec.europa.eu/our_labs/predictive_toxicology/qsar_tools/DART).

VOIGT, K. & BRUGGEMANN, R. (2005). Water contamination with pharmaceuticals: data availability and evaluation approach with Hasse diagram technique and METEOR. *MATCH Commun. Math. Comput. Chem.*, 54, 671-689.

VOIGT, K., BRUGGEMANN, R., SCHRAMM, K.-W., KIRCHNER, M. (2008). PYHASSE a New Software Tool for Partially Ordered Sets Example: Ranking of contaminated Regions in the Alps. *EnviroInfo 2008*, Luneburg, September 10-12, Metropolis-Verlag, Aachen, 631-636.