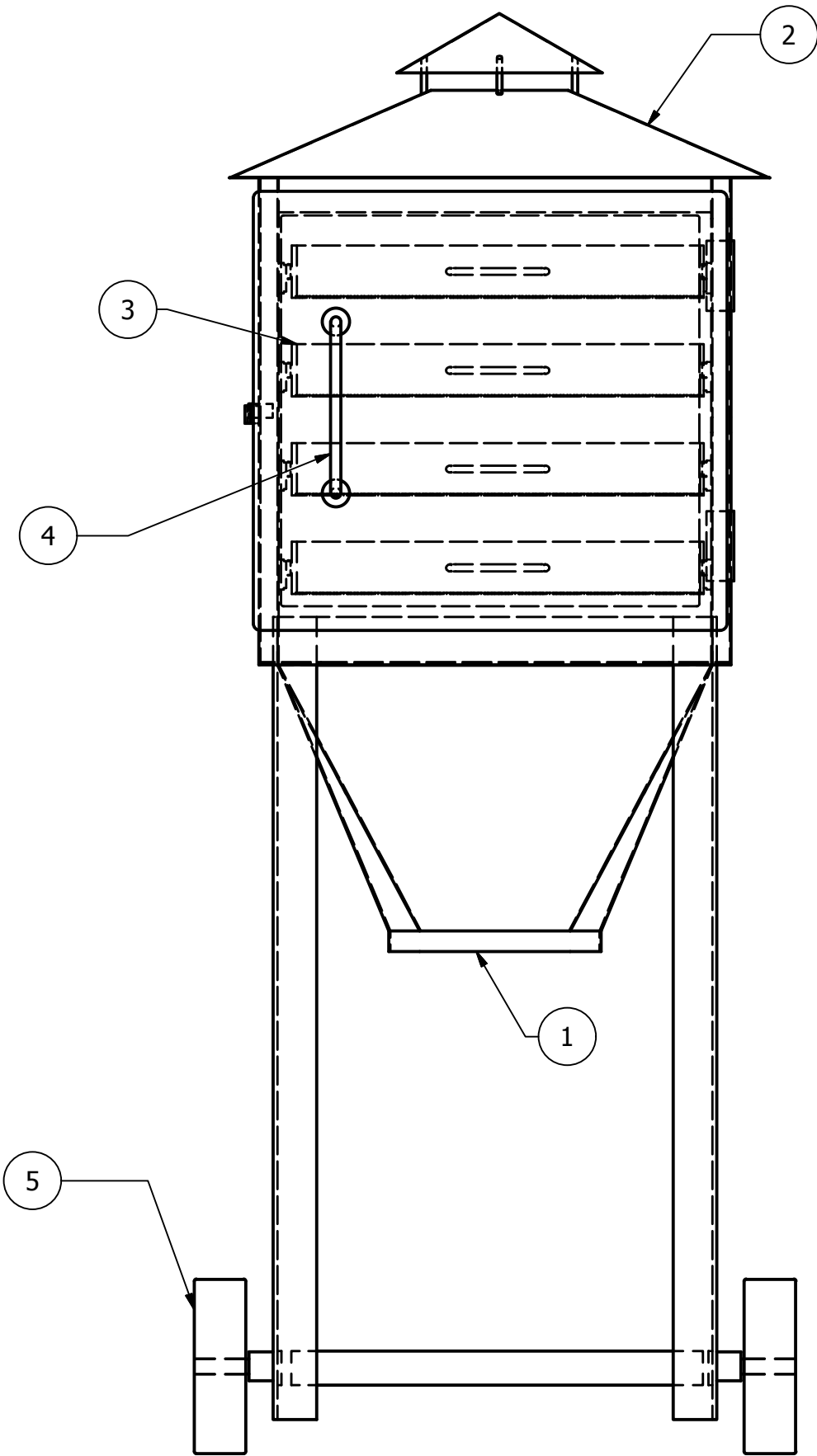
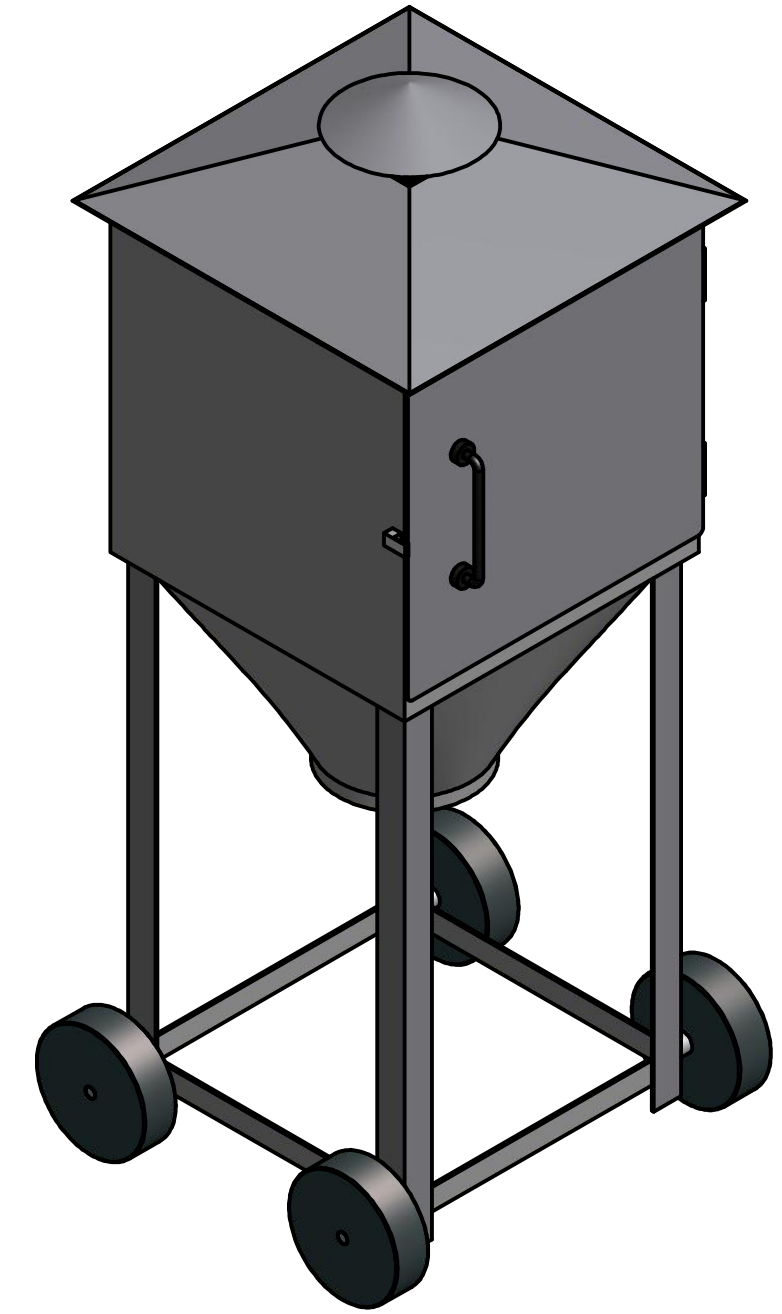
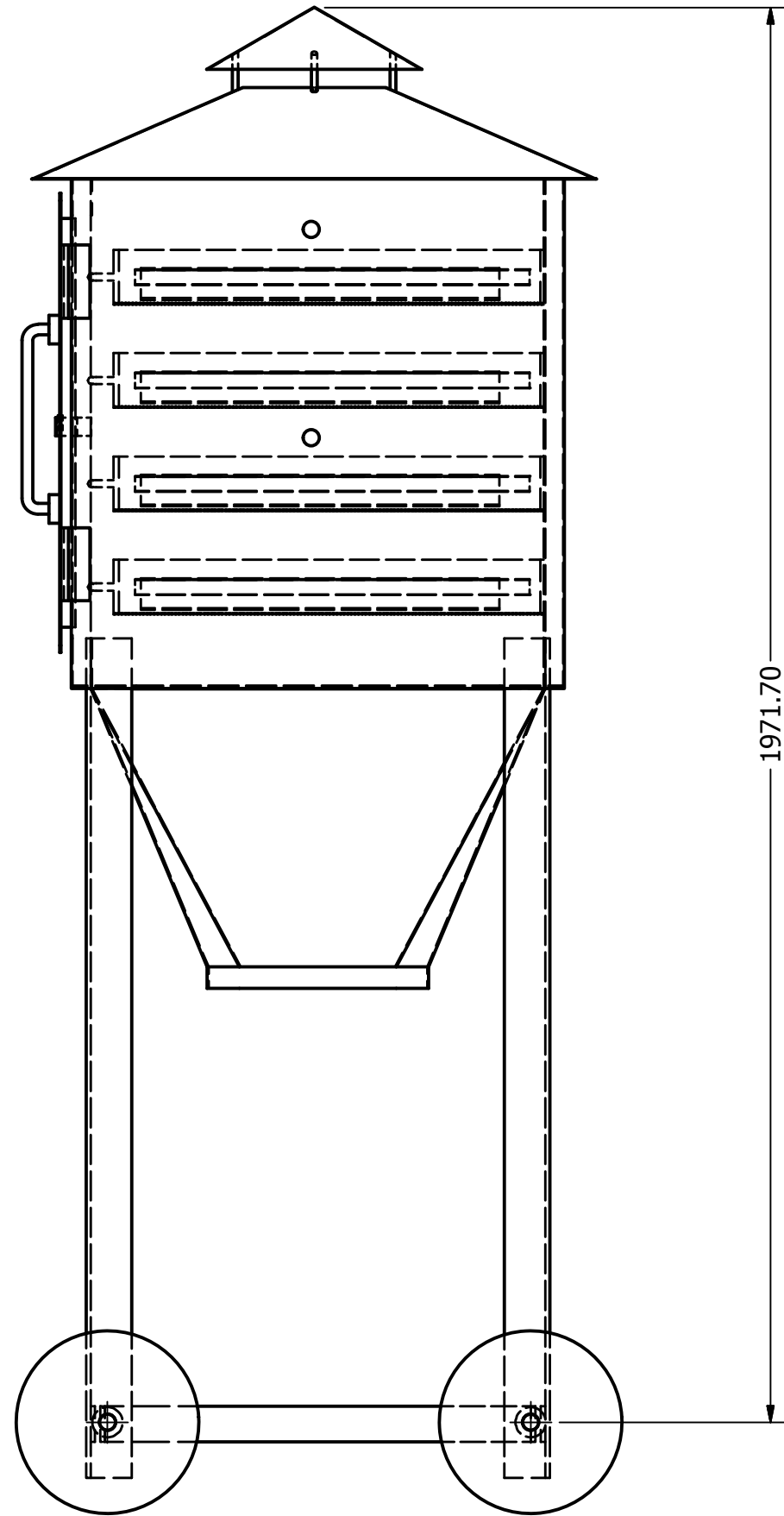


PARTS LIST			
ITEM	QTY	PART NUMBER	DESCRIPTION
1	1	Estructura base	Acero galvanizado
2	1	Techo	Acero galvanizado
3	4	Bandeja para cacao	Bandeja de acero inoxidable
4	1	Puerta	Acero galvanizado
5	4	Eje y Rueda	Ruedas neumáticas 10 inch

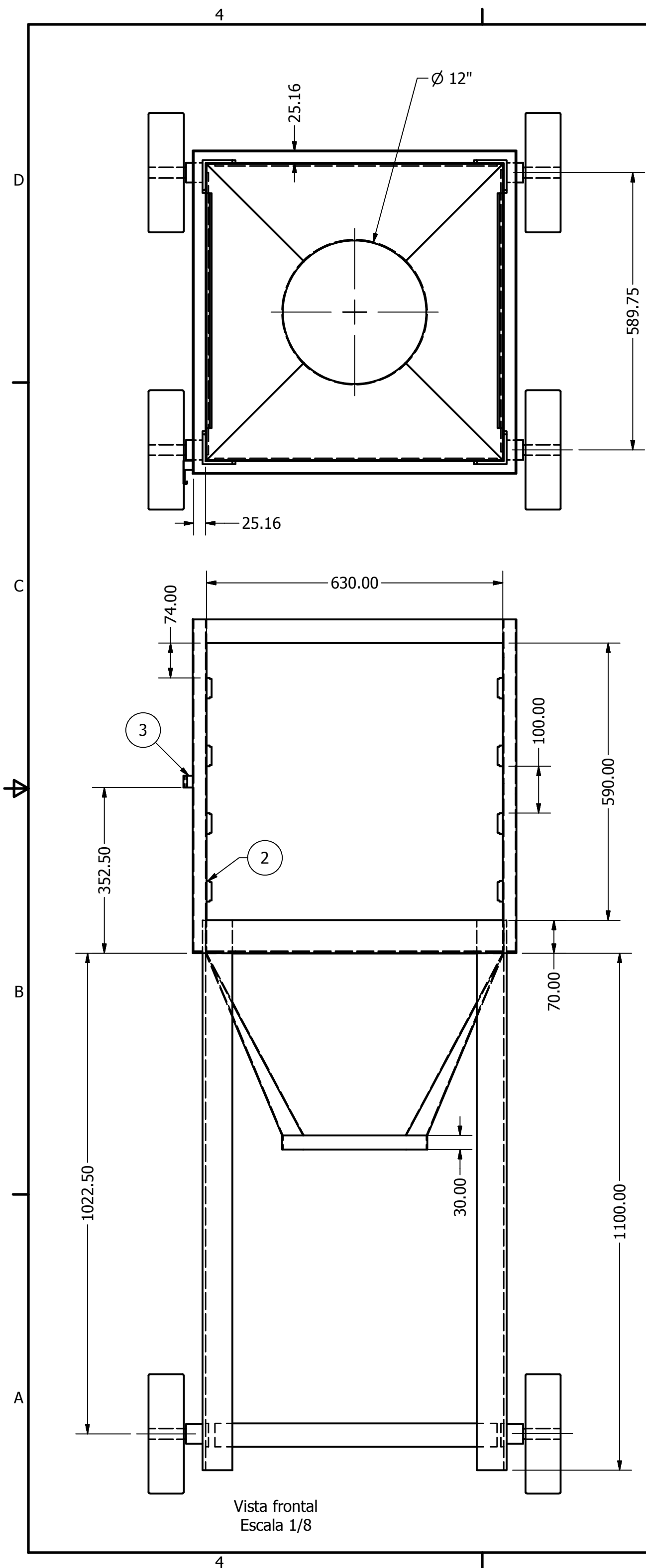


Vista frontal  
0.11:1

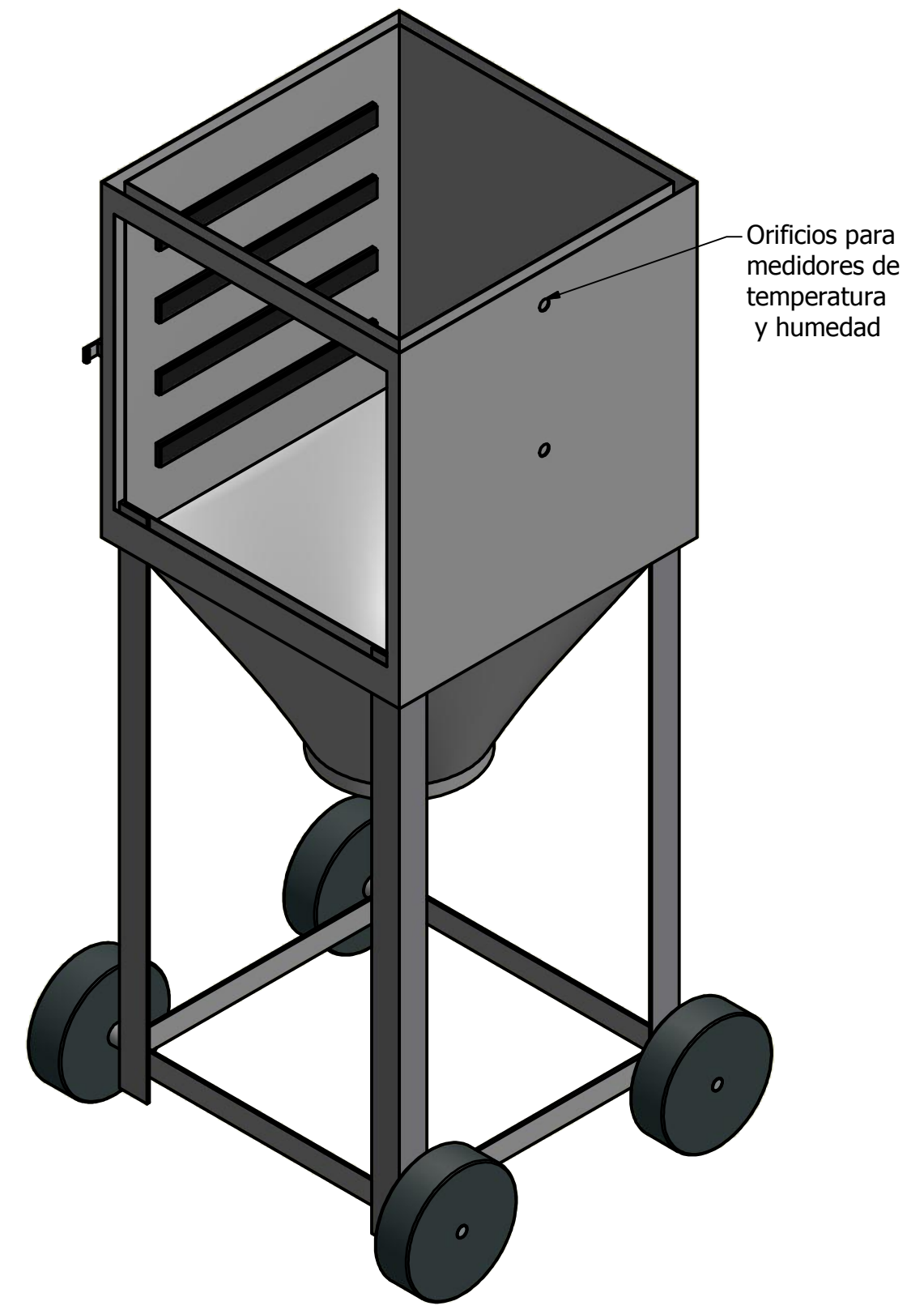
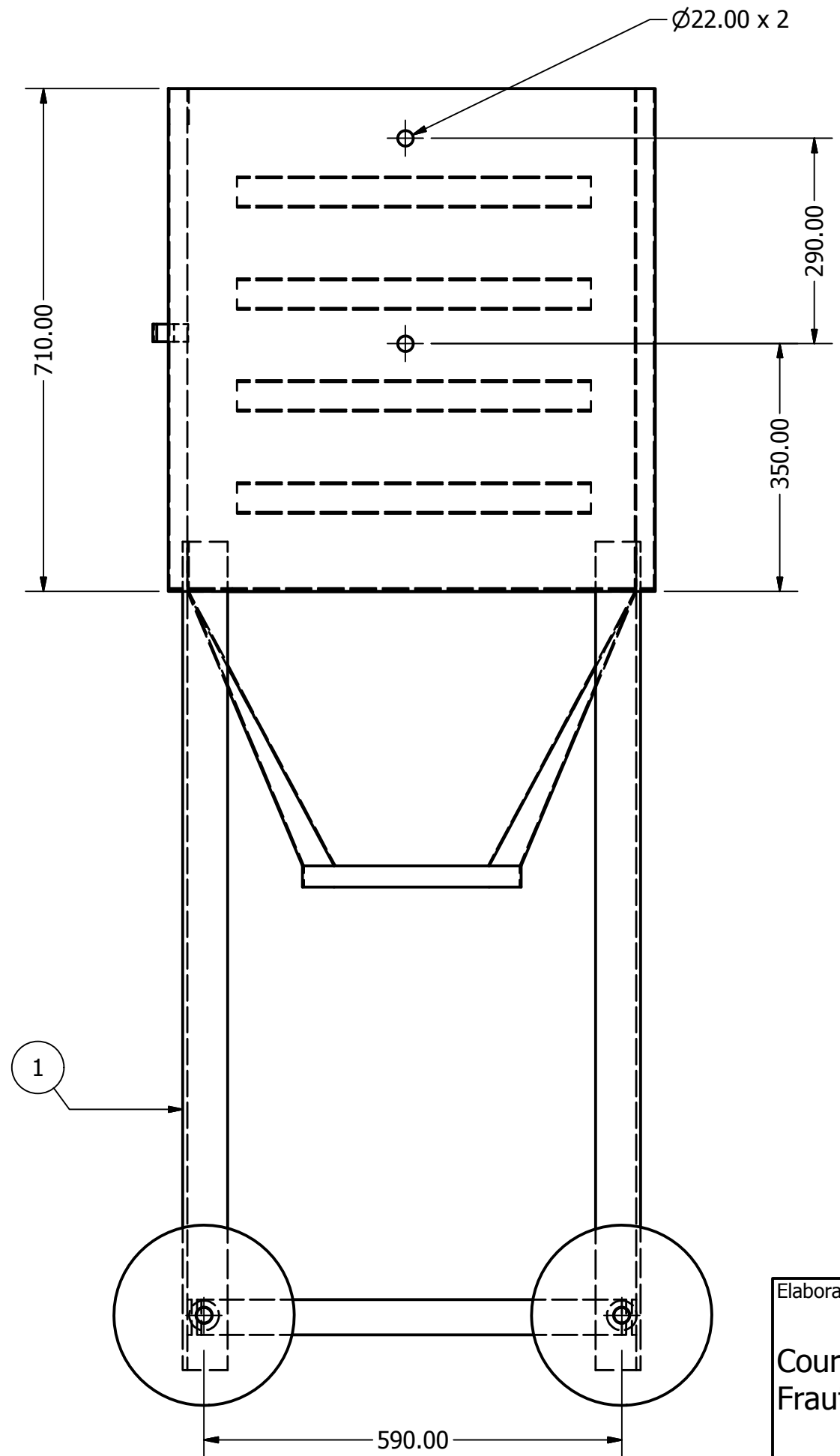


Isometría  
0.08:1

Elaborado Coursey, Allan Fraute, Mariana	Fecha 01/10/2013	UNIVERSIDAD CENTRAL DE VENEZUELA	
		TITULO Ensamble cámara de secado	REV
Elemento Cámara de secado		SHEET 1 OF 1	



PARTS LIST			
ITEM	QTY	PART NUMBER	DESCRIPTION
1	4	Patas Angulo 65 x 65	Hierro
2	4	Corredera	Corredera prefabricada
3	1	Pasador camara	Pasador prefabricado

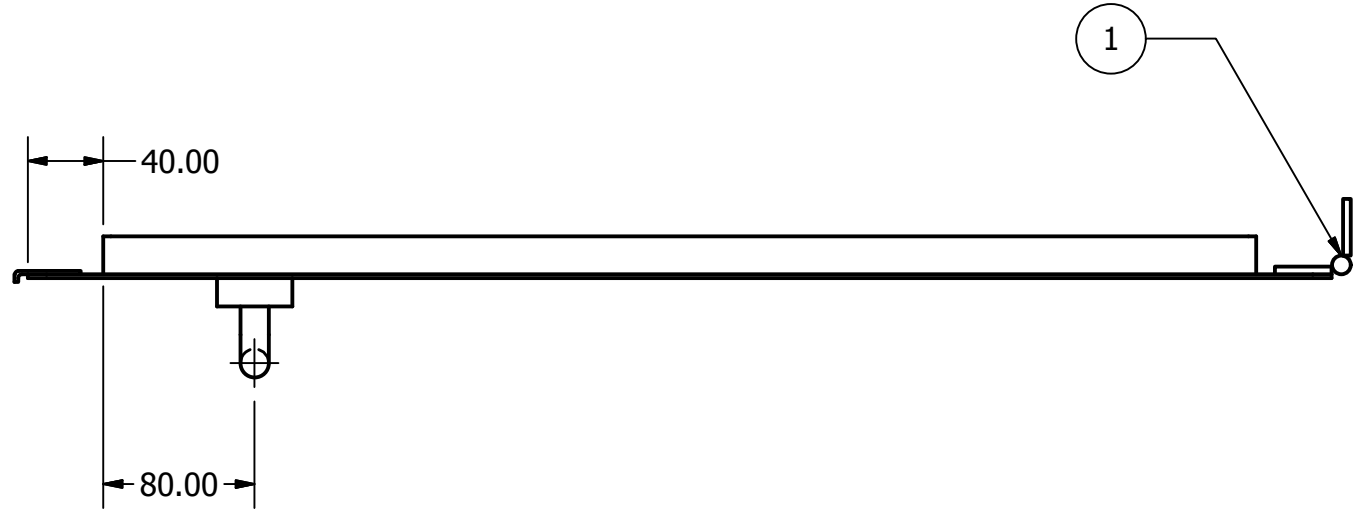


Isometría  
Escala 1/10

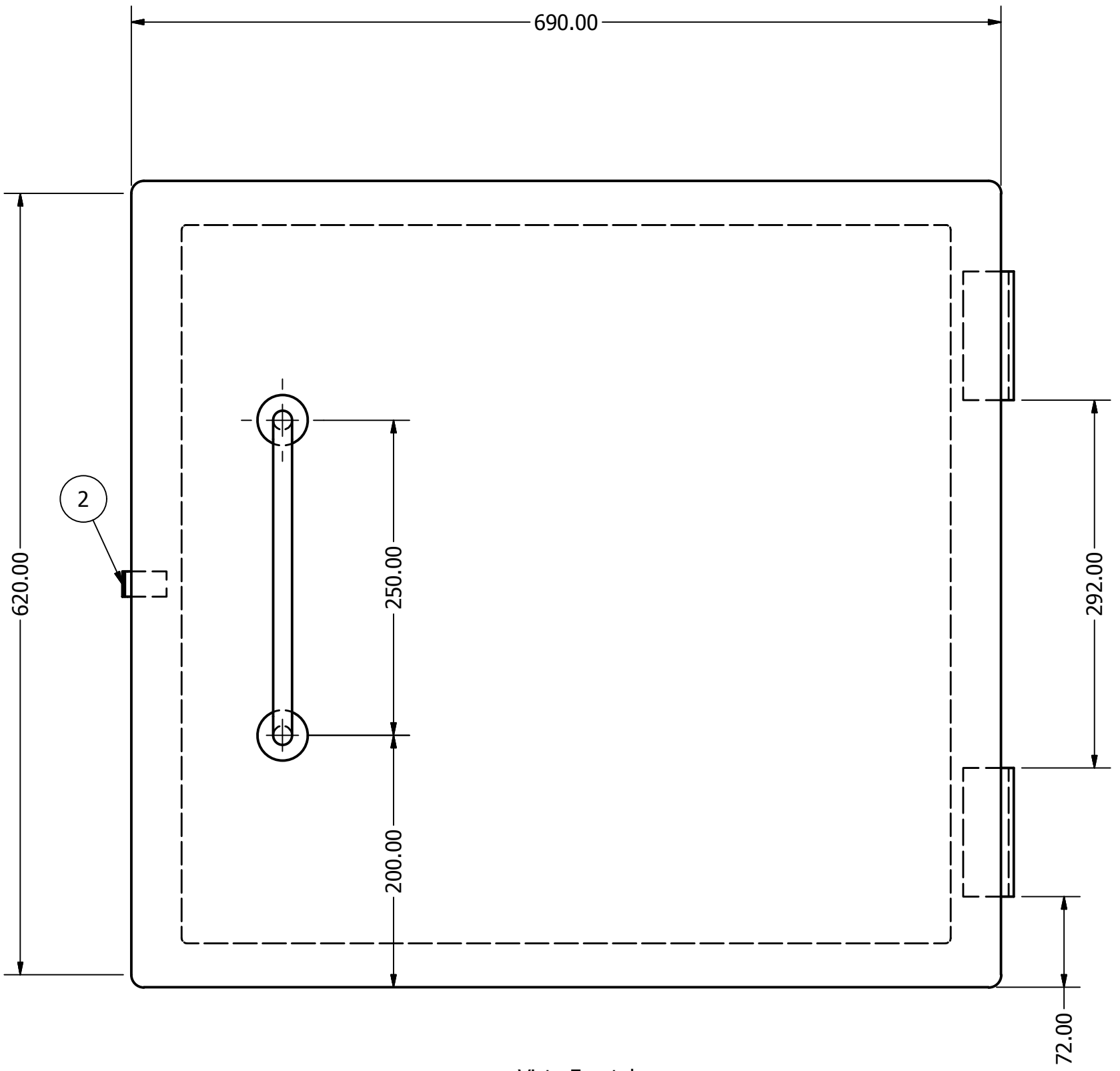
Elaborado Coursey, Allan Fraute, Mariana	Fecha 03/10/2013	UNIVERSIDAD CENTRAL DE VENEZUELA	
		TITULO Estructura base de cámara de secado	REV
Elemento Cámara de secado		SHEET 1 OF 1	

4 3 2 1

D C B A

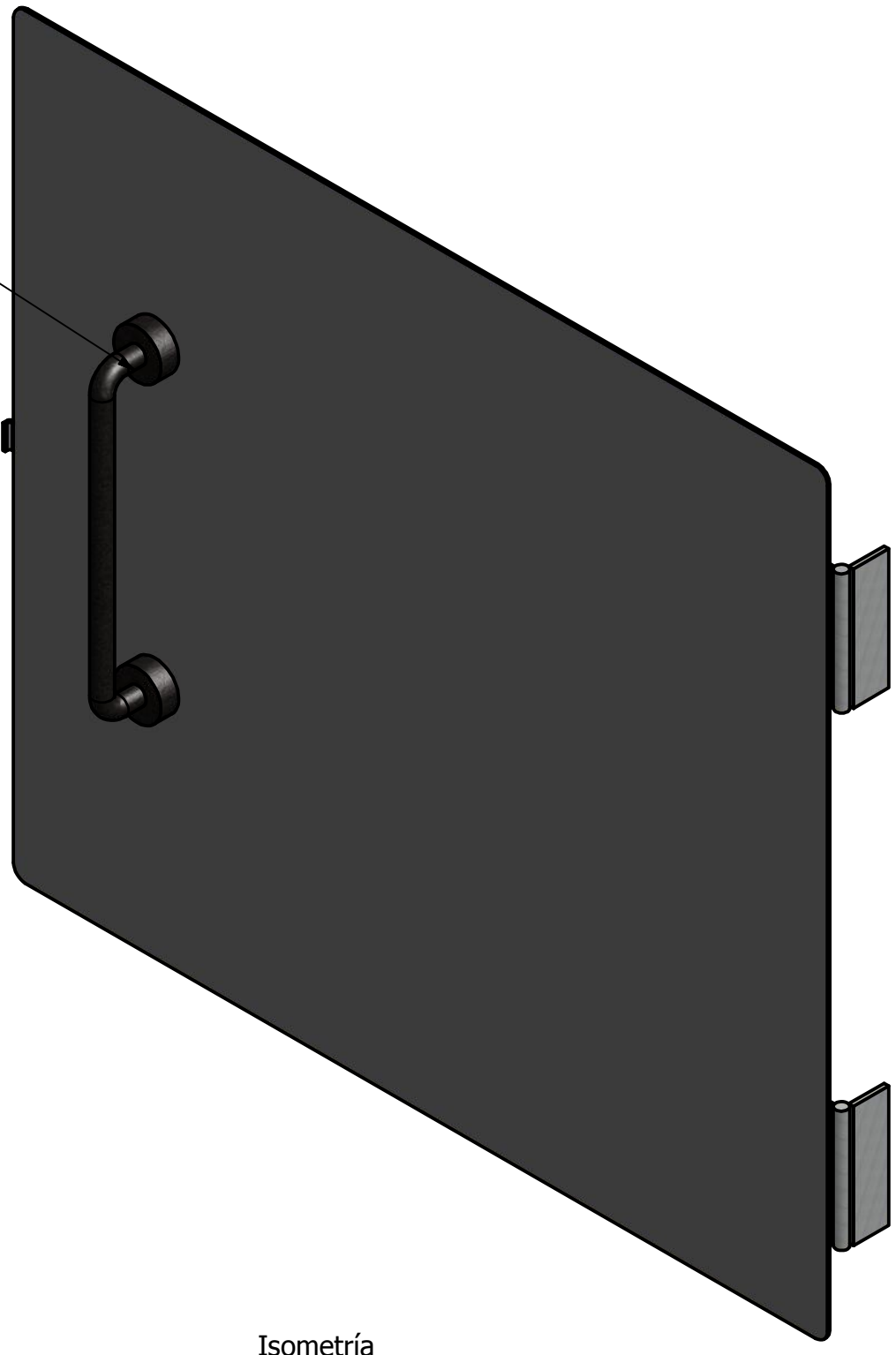
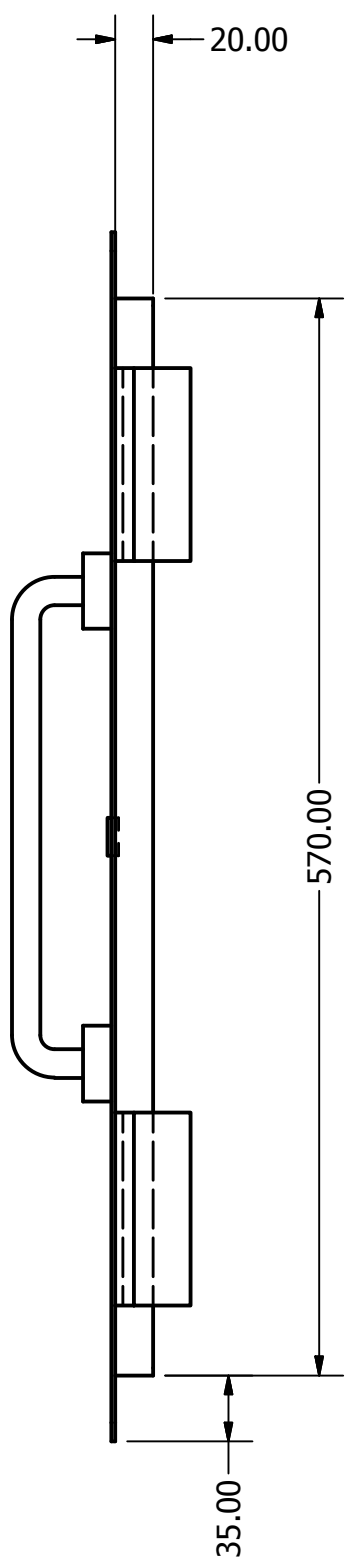


PARTS LIST			
ITEM	QTY	PART NUMBER	DESCRIPTION
1	2	Bisagra	Bisagra prefabricada
2	1	Pasador puerta	Pasador prefabricado



Vista Frontal  
1/4

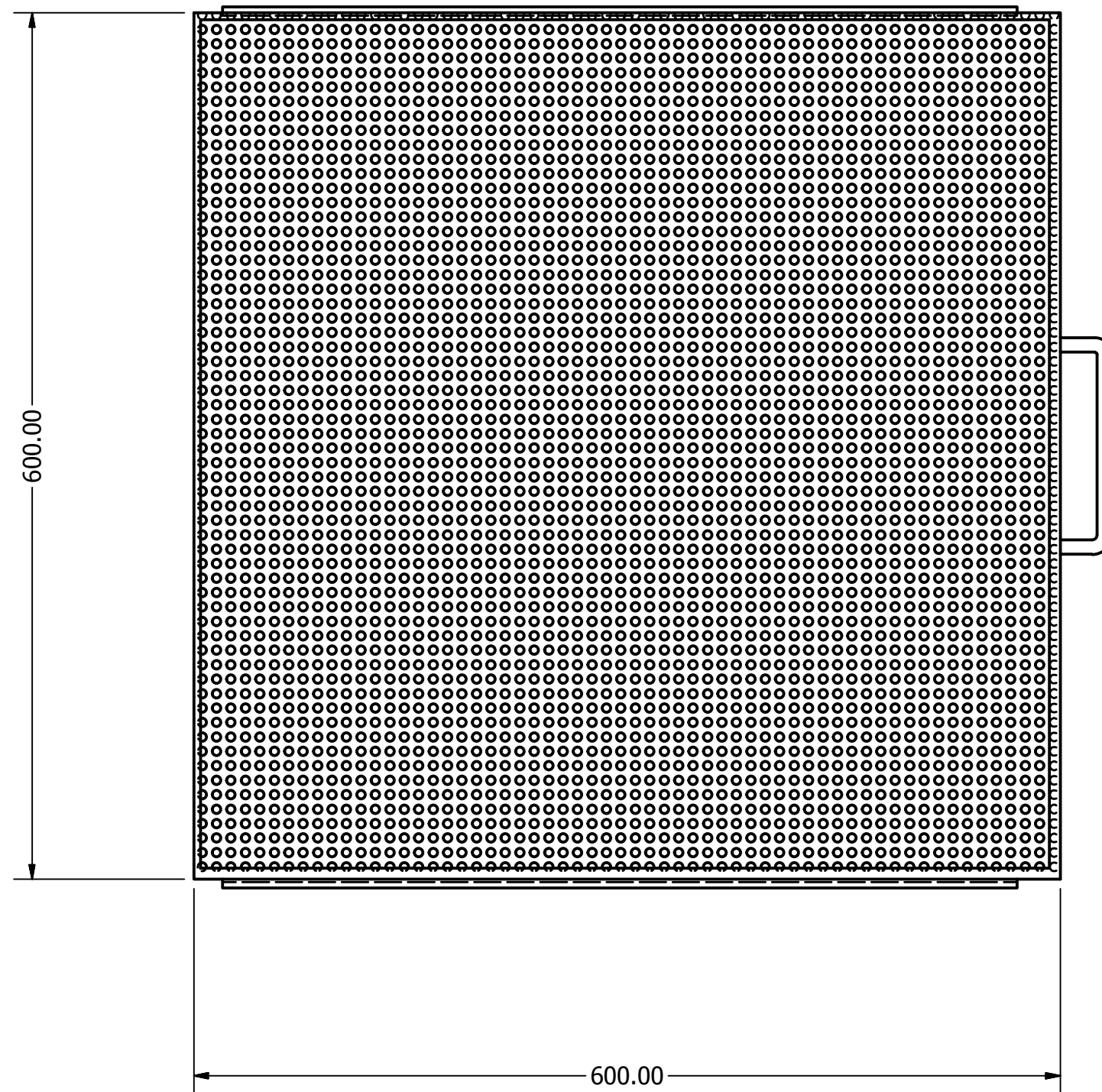
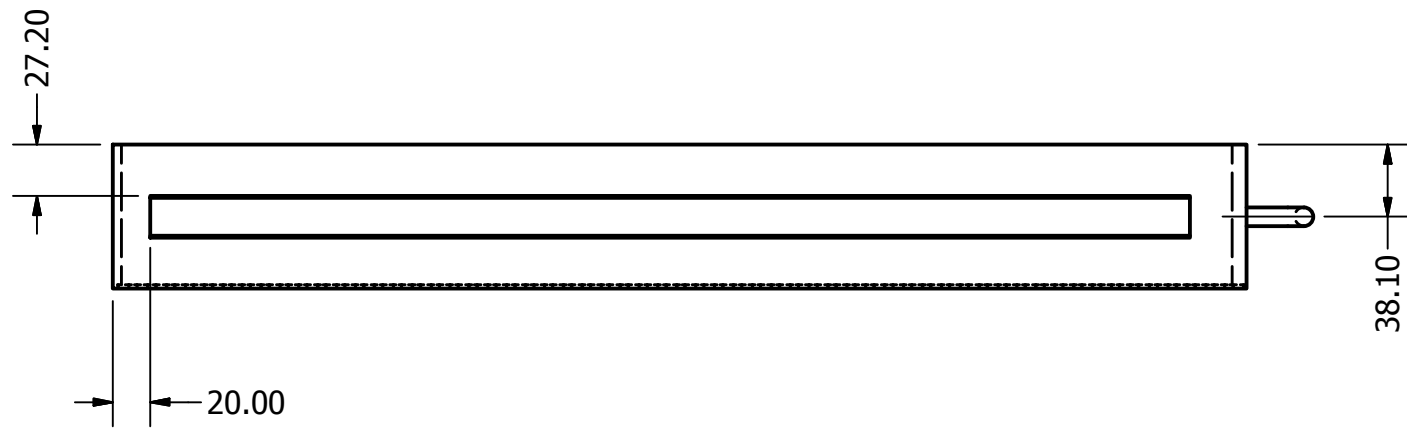
Mango ergonómico prefabricado



Isometría  
Escala 1/4

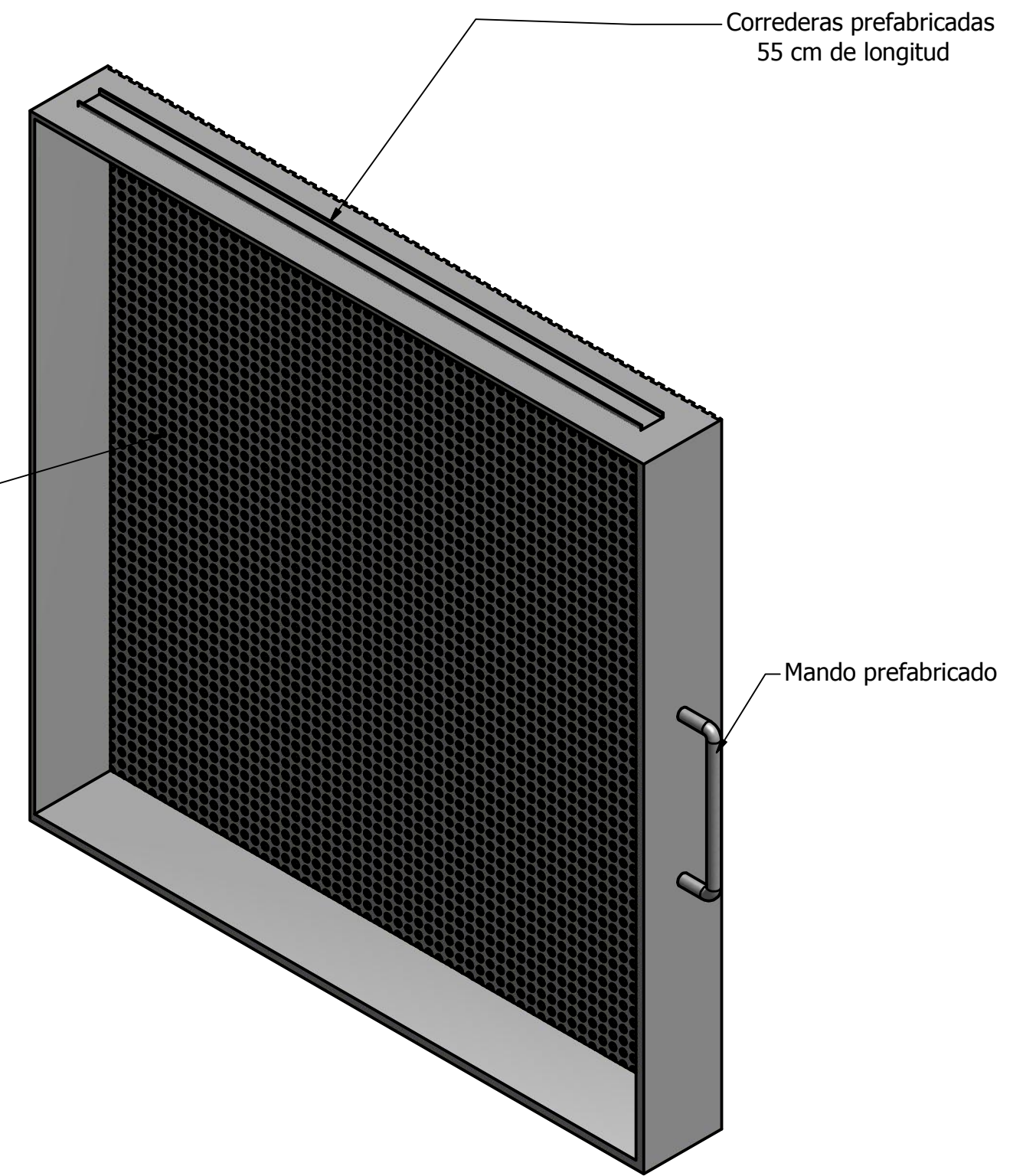
Elaborado Coursey, Allan Fraute, Mariana	Fecha 03/10/2013	UNIVERSIDAD CENTRAL DE VENEZUELA	
		TÍTULO Puerta	REV
Elemento Puerta de cámara de secado		SHEET 1 OF 1	

4 3 2 1



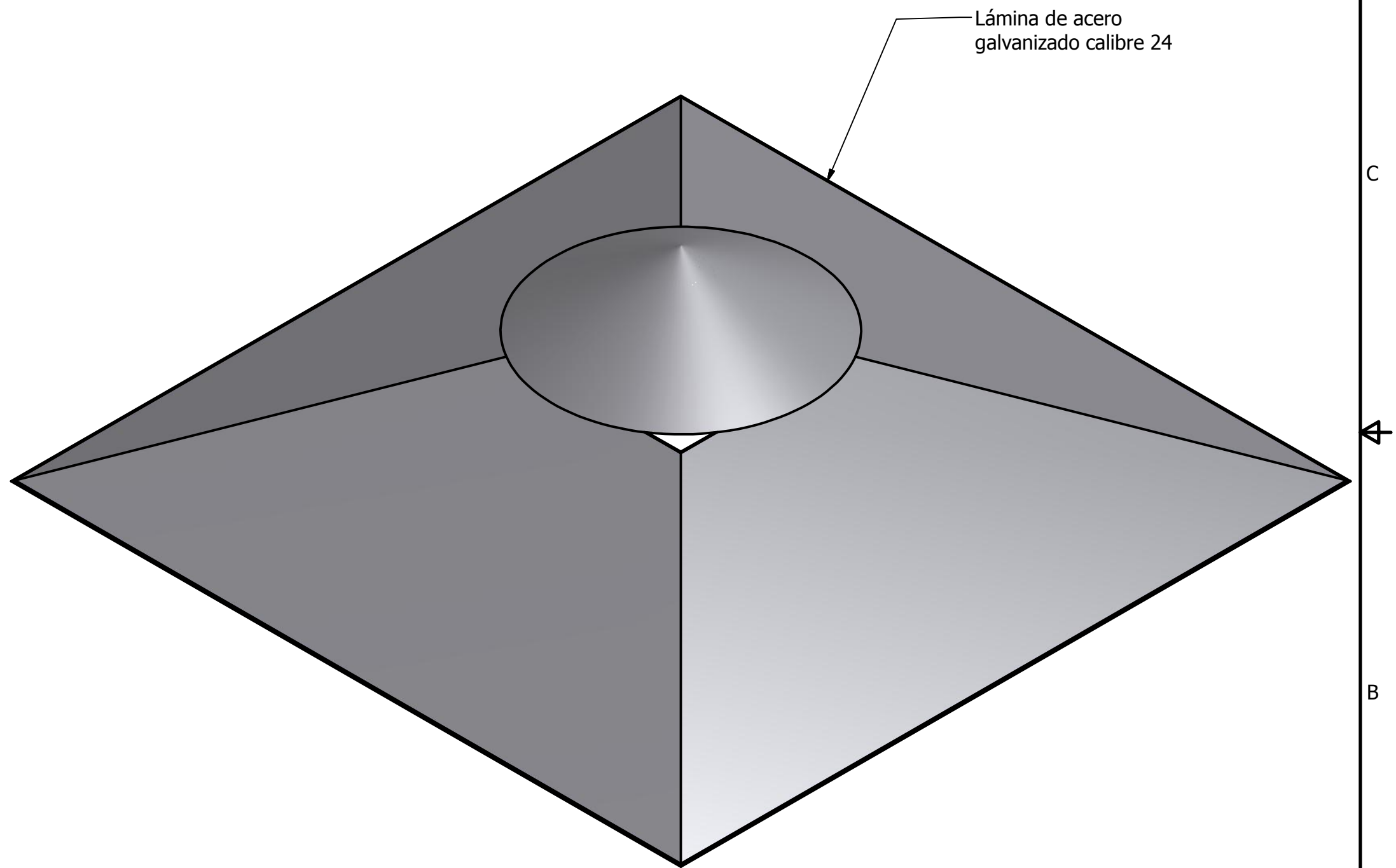
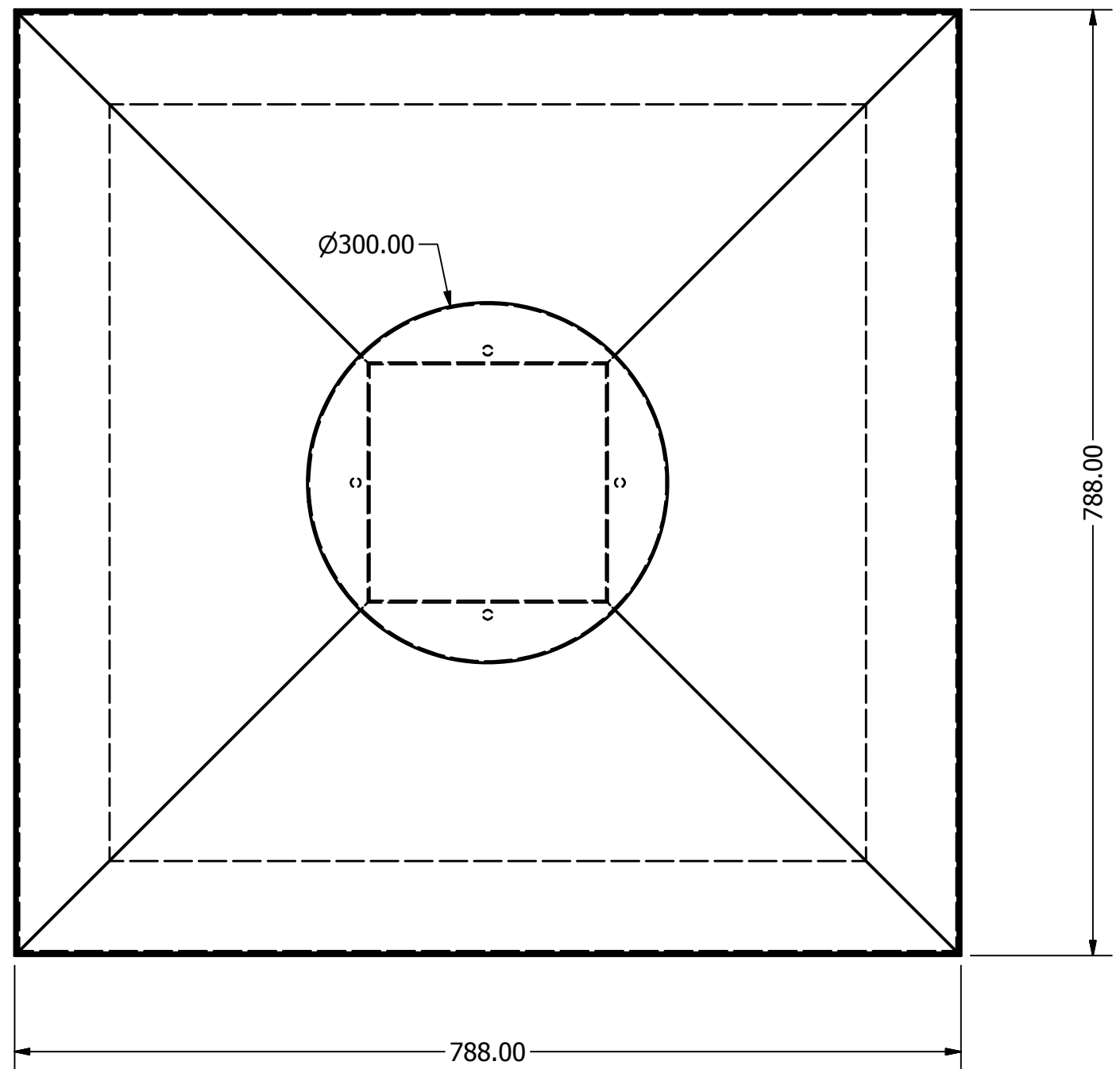
Vista frontal  
Escala 1/4

Lámina perforada  $\varnothing$  6mm  
Espesor 2 mm  
Acero inoxidable 304

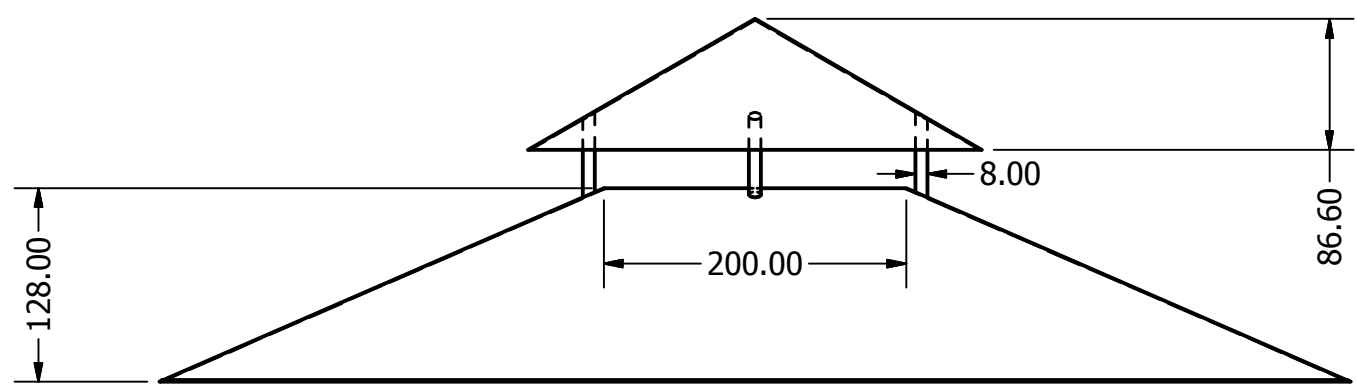


Isometría  
Escala 1/4

Elaborado	Fecha	UNIVERSIDAD CENTRAL DE VENEZUELA	
Coursey, Allan Fraute, Mariana	03/10/2013	TÍTULO	
		Bandejas para 10 Kg de cacao	
Elemento		REV	
Cámara de secado			
		SHEET 1 OF 1	



Isometría  
Escala 1/4



Vista frontal  
Escala 1/5

Elaborado	Fecha	UNIVERSIDAD CENTRAL DE VENEZUELA	
Coursey, Allan	03/10/2013	TÍTULO	
Fraute, Mariana		Bandejas para 10 Kg de cacao	
		Elemento	REV
		Bandejas de camara de secado	
		SHEET 1 OF 1	

4

3

2

1

D

D

C

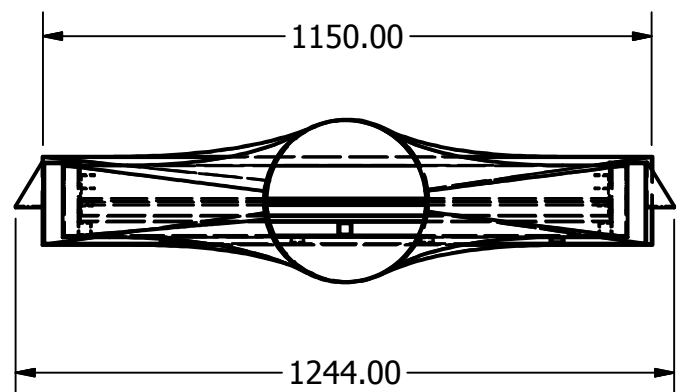
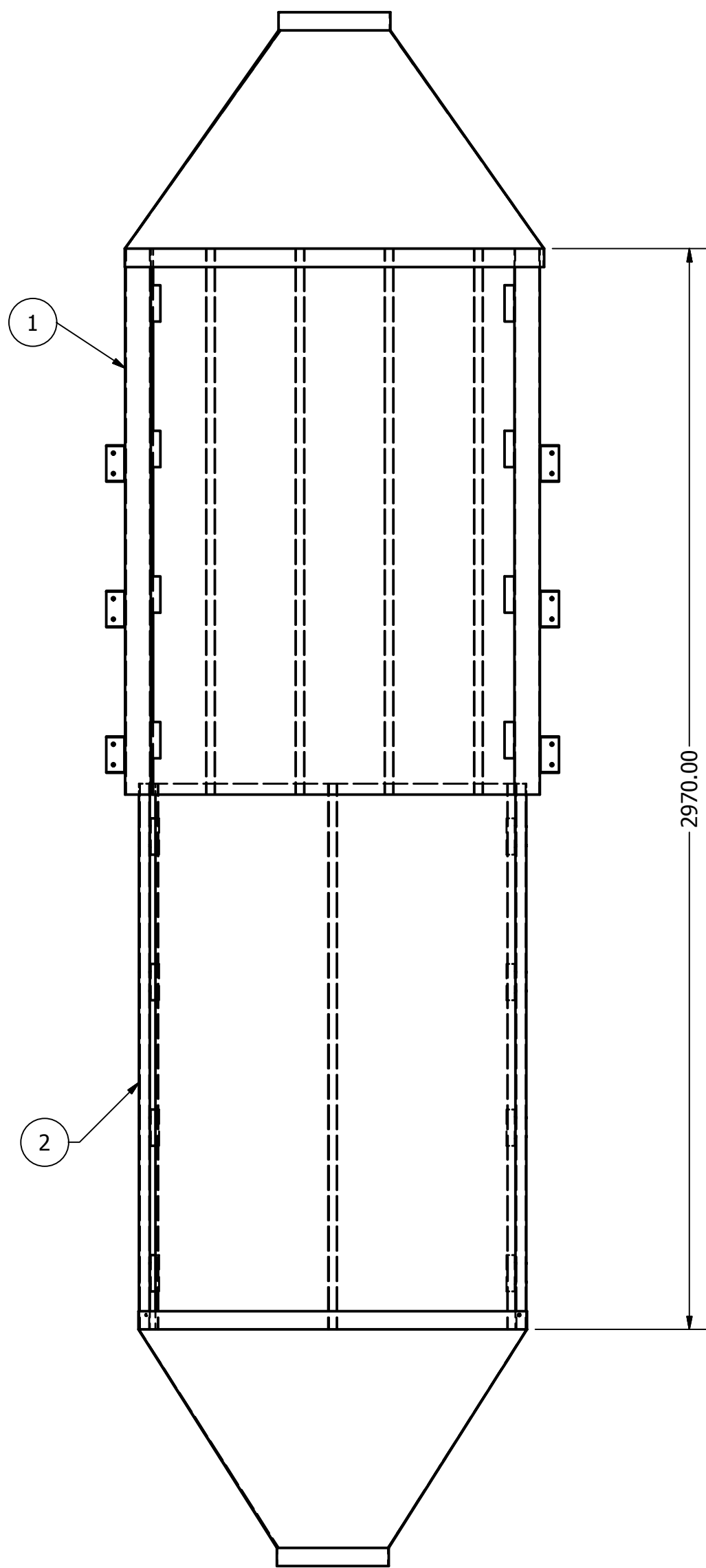
C

B

B

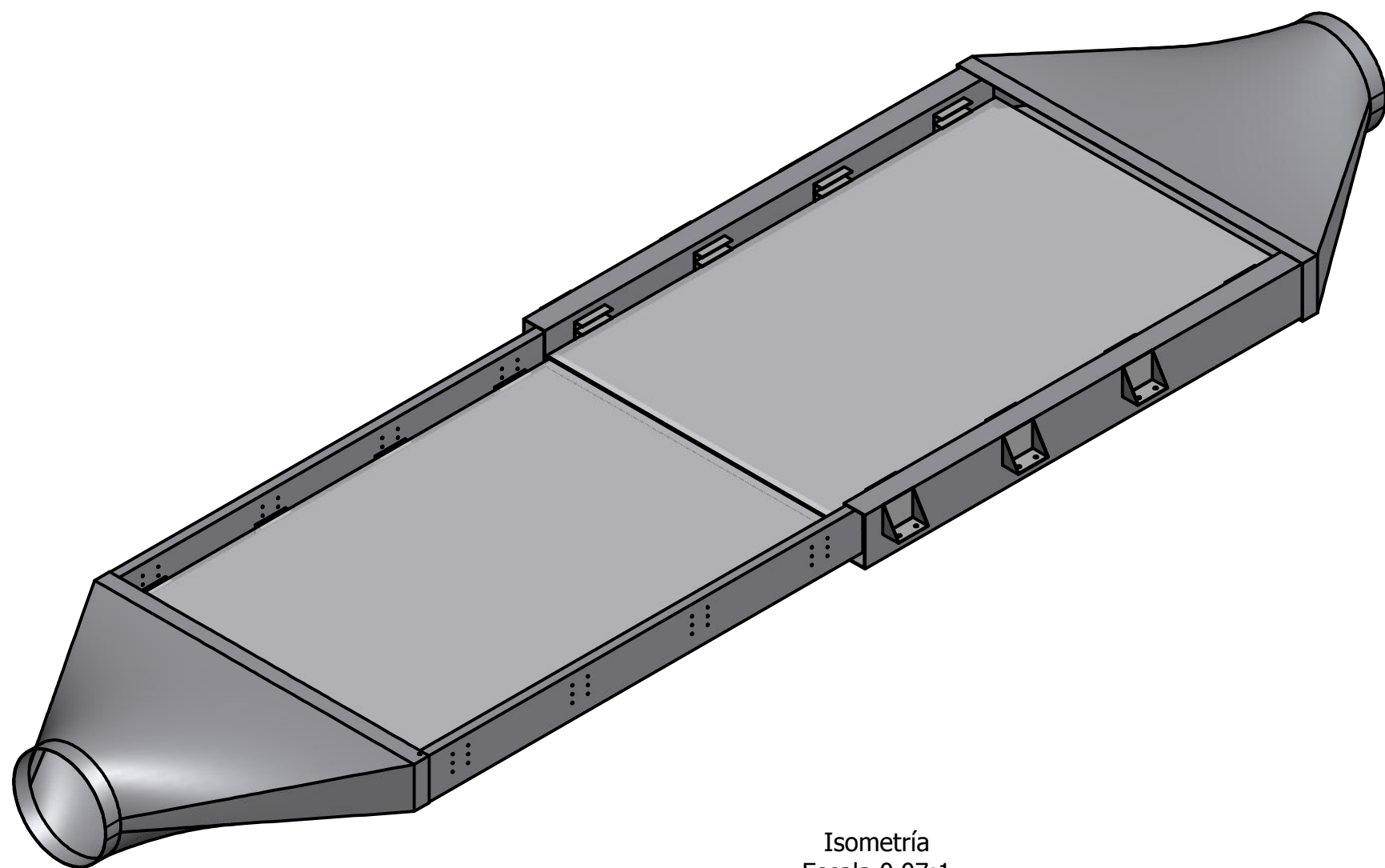
A

A



Vista frontal  
Escala 0.07:1

PARTS LIST			
ITEM	QTY	PART NUMBER	DESCRIPTION
1	1	Ensamble modulo fijo	Acero galvanizado
2	1	Ensamble modulo móvil	Acero galvanizado



Isometría  
Escala 0.07:1

Elaborado	Fecha	UNIVERSIDAD CENTRAL DE VENEZUELA	
Coursey, Allan	03/10/2013	TITULO	
Fraute, Mariana		Ensamble del colector solar	
		Elemento	REV
		Colector solar	
			SHEET 1 OF 1

4

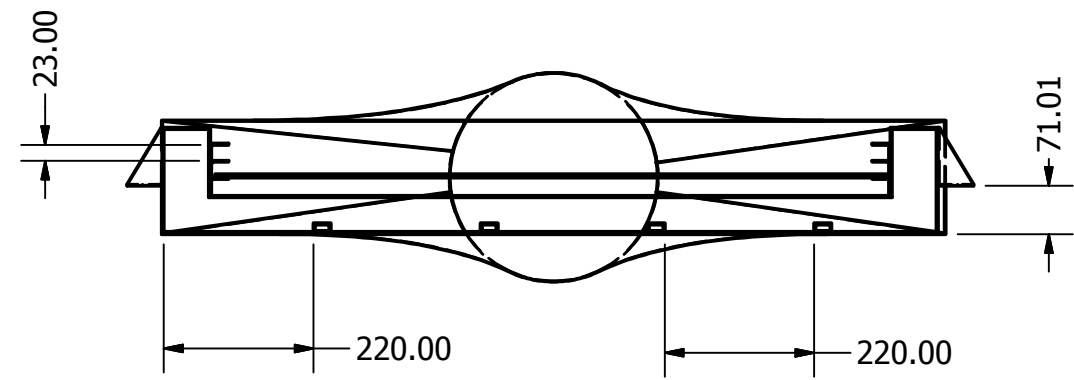
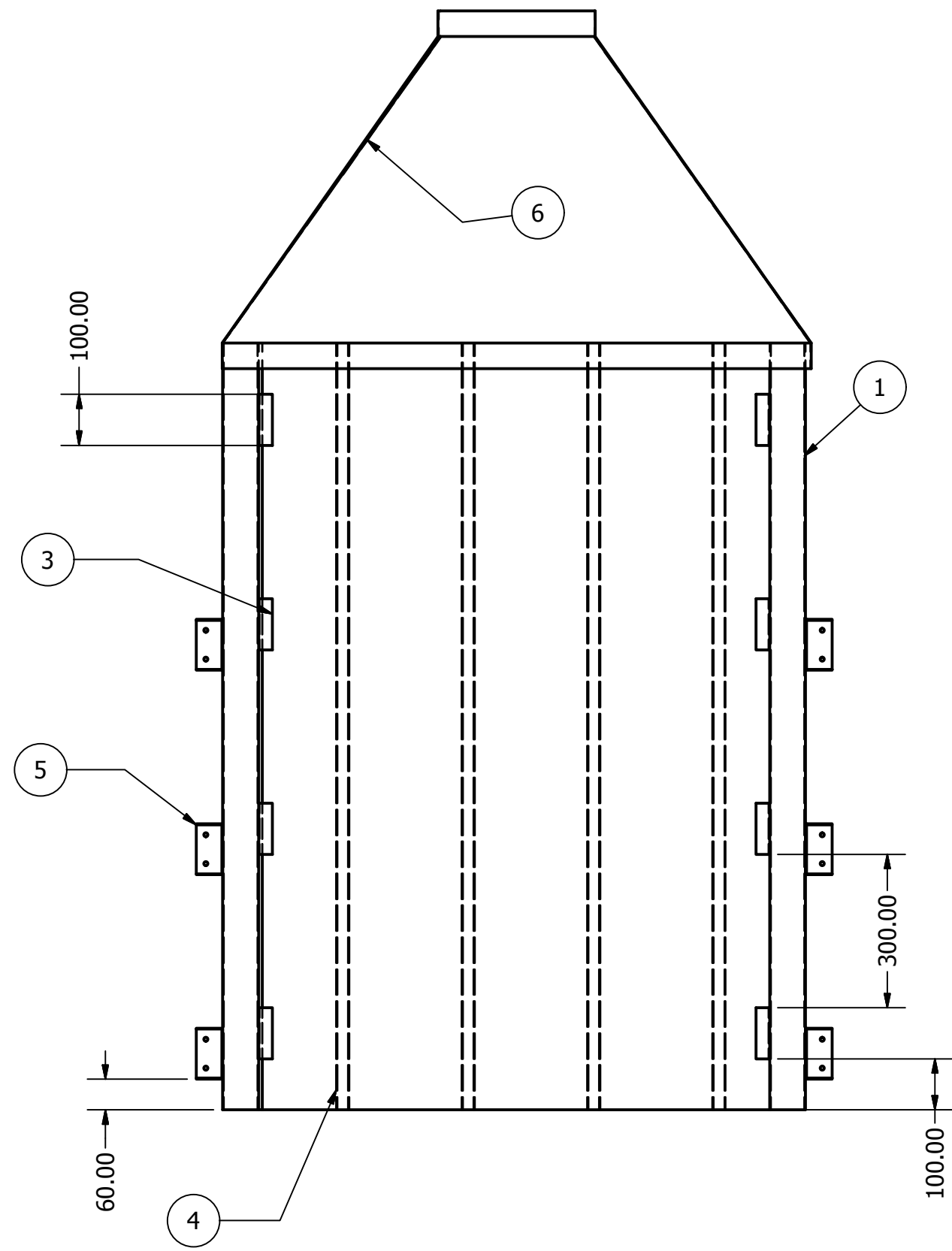
3

2

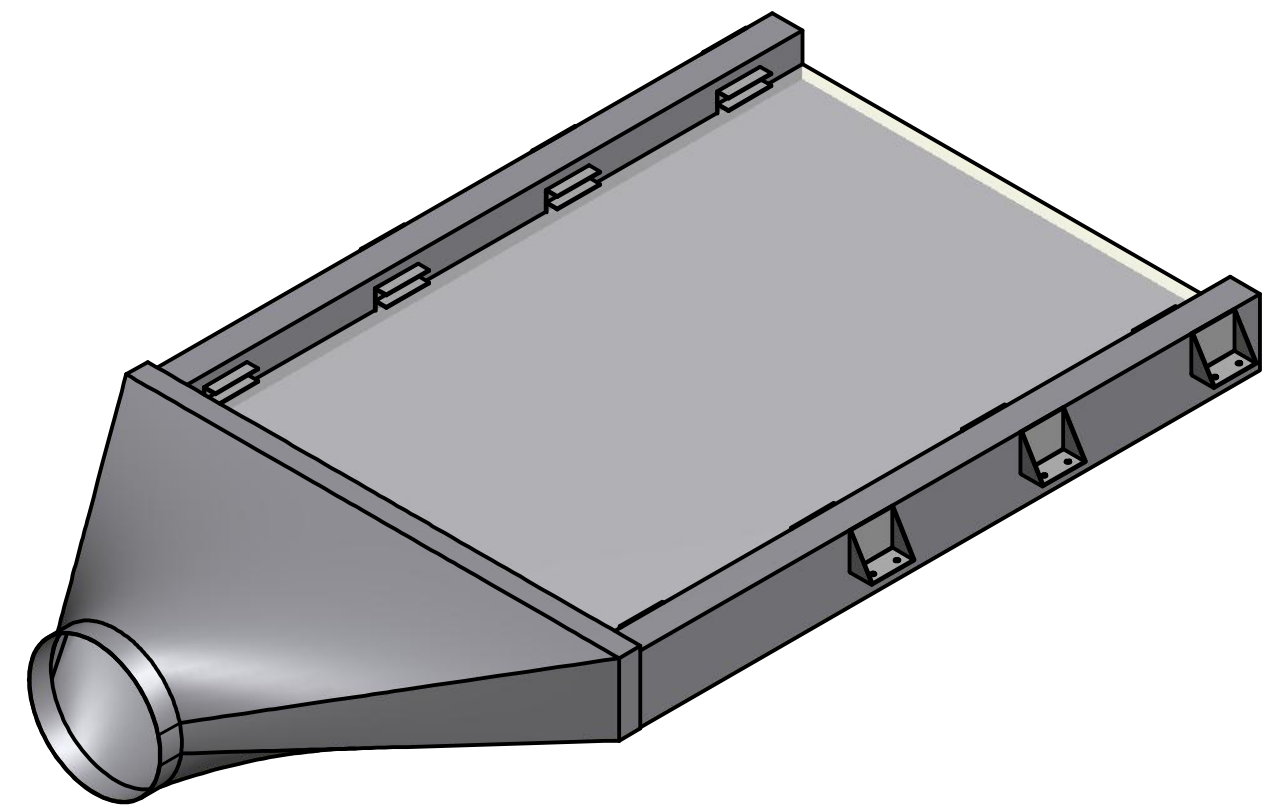
1

4

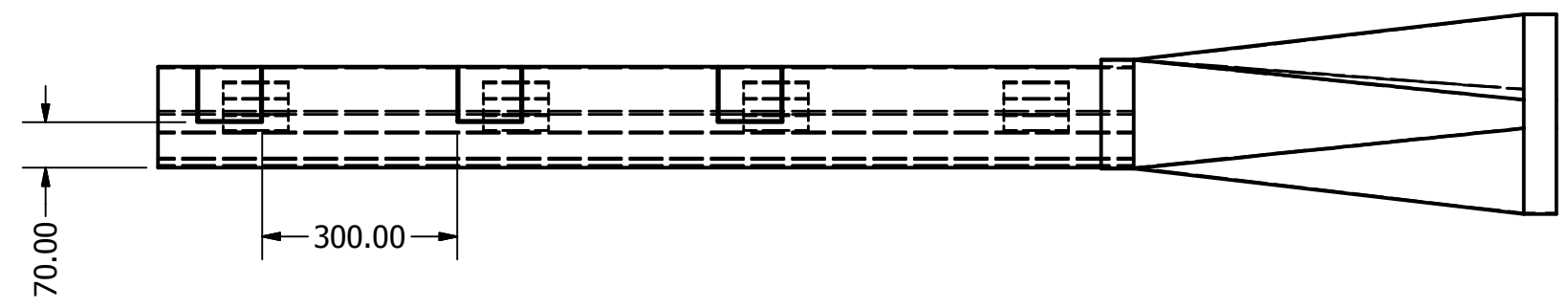
PARTS LIST			
ITEM	QTY	PART NUMBER	DESCRIPTION
1	1	Colector fijo	Acero galvanizado
2	12	Soporte de vidrio	Acero galvanizado, Perfil en L 25X25 mm
4	4	Tubos rectangulares	Aluminio 1x1/2 "
5	6	Soporte lateral	Acero galvanizado
6	1	Tobera de entrada	Acero galvanizado
7	1	Lamina vidrio	Vidrio templado 5 mm de espesor 980x1000



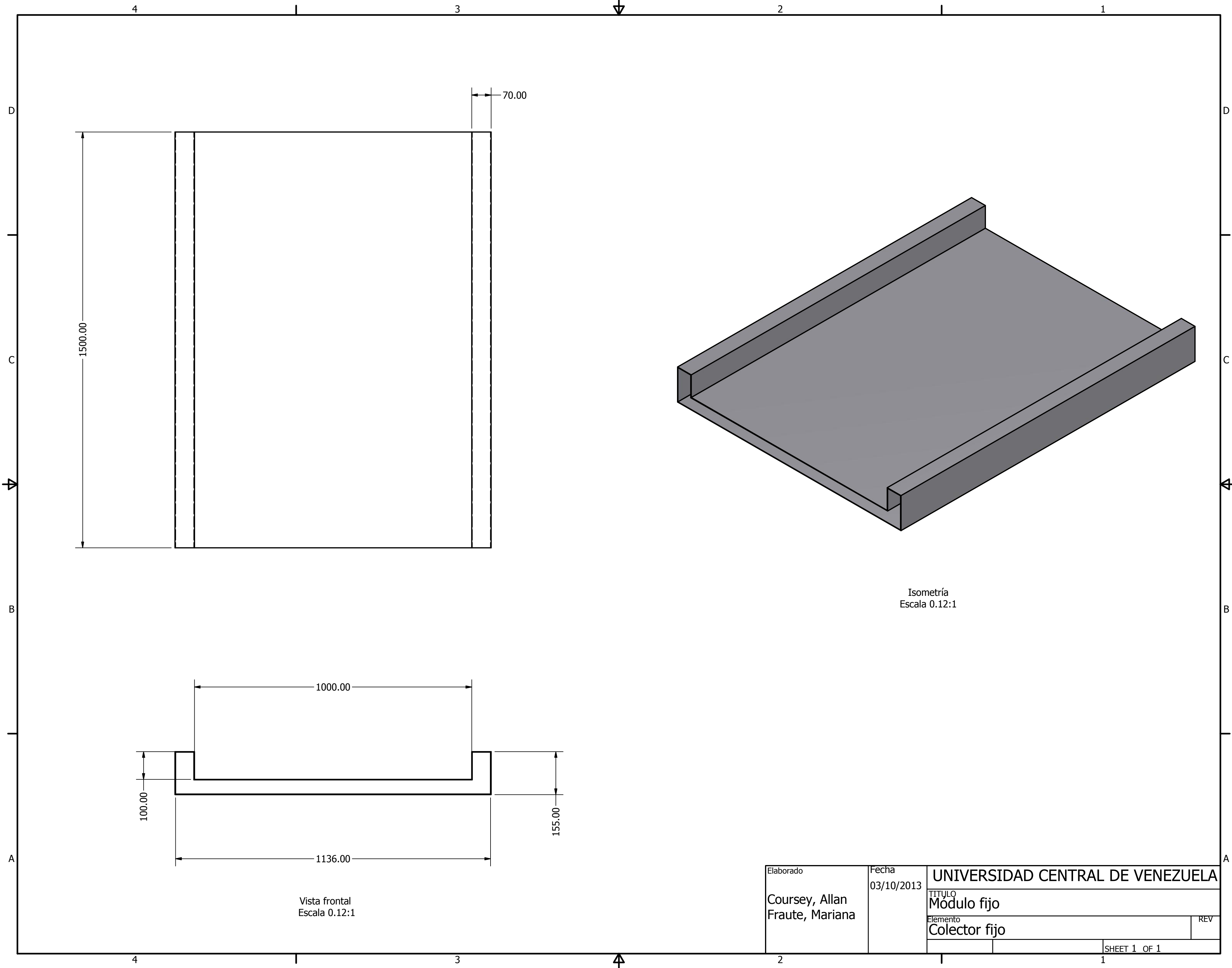
Vista Frontal  
Escala 0.09:1



Isometría  
Escala 0.08:1



Elaborado	Fecha	UNIVERSIDAD CENTRAL DE VENEZUELA	
Coursey, Allan	03/10/2013	TÍTULO	
Fraute, Mariana		Ensamble módulo fijo	
		Elemento	REV
		Colector solar	
			SHEET 1 OF 1

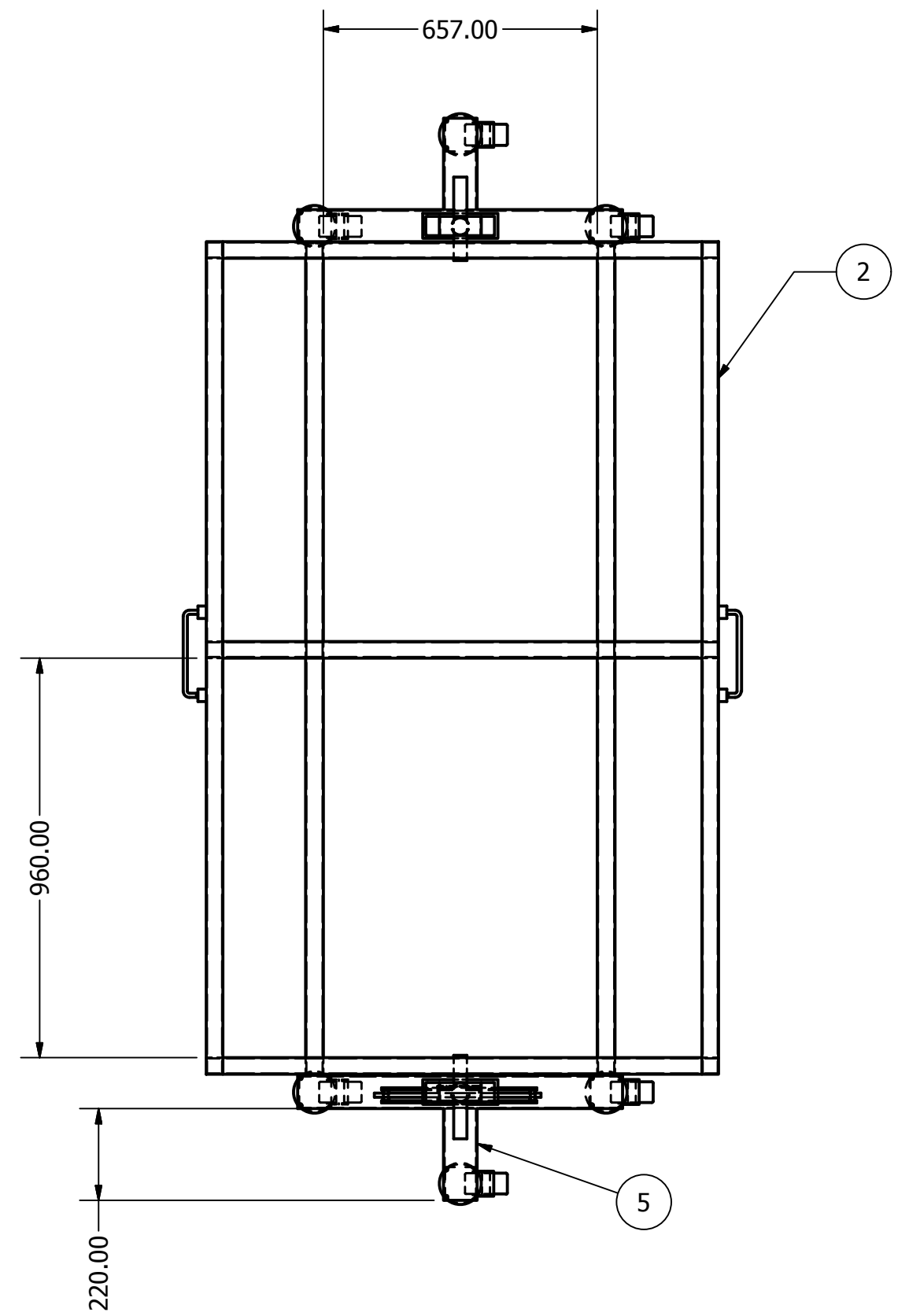


Isometría  
Escala 0.12:1

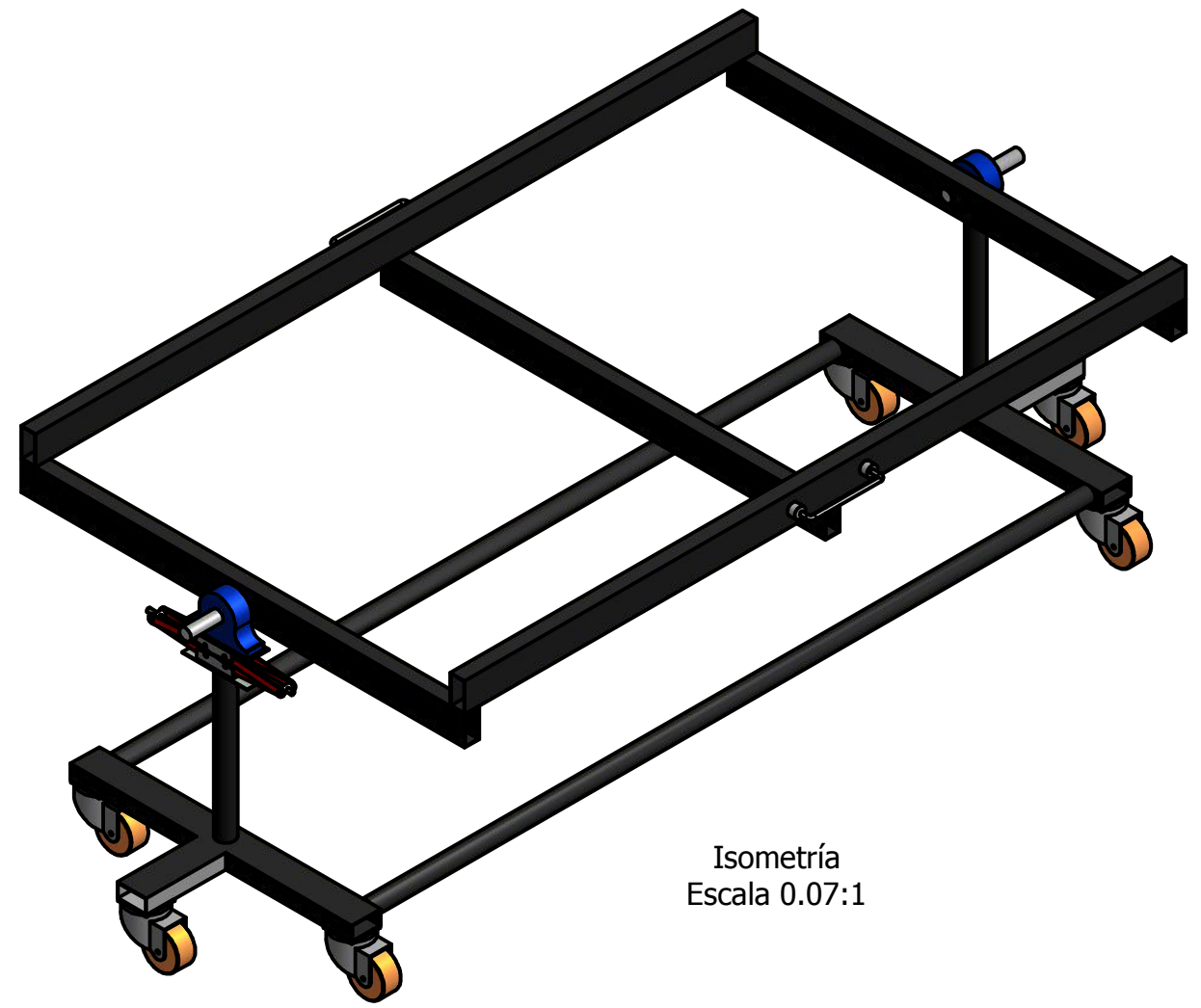
Vista frontal  
Escala 0.12:1

Elaborado	Fecha	UNIVERSIDAD CENTRAL DE VENEZUELA	
Coursey, Allan	03/10/2013	TÍTULO	
Fraute, Mariana		Módulo fijo	
		Elemento	REV
		Colector fijo	
		SHEET 1 OF 1	

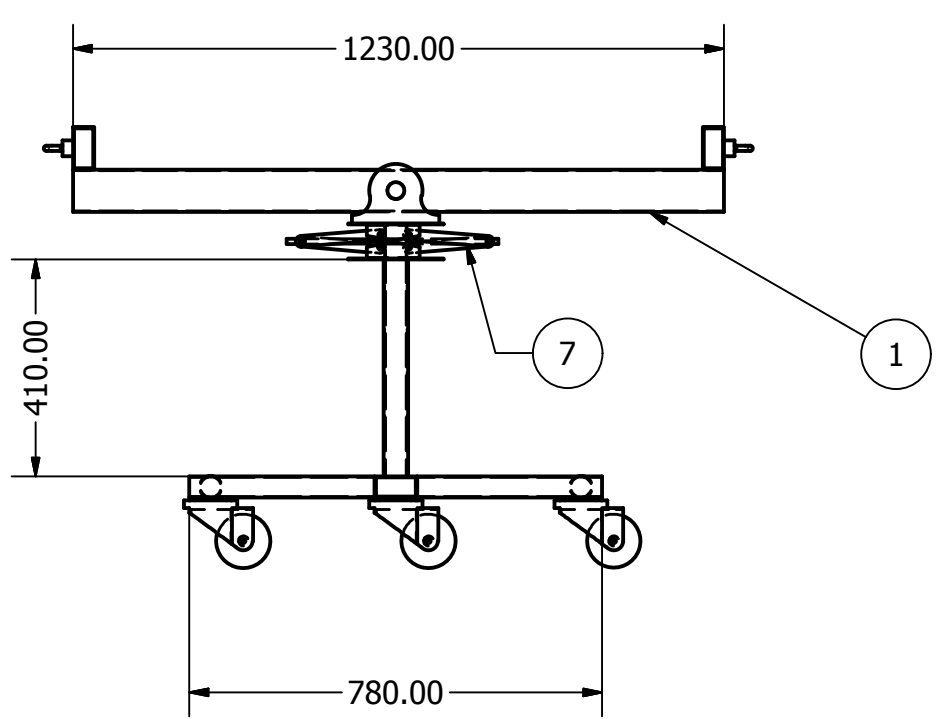




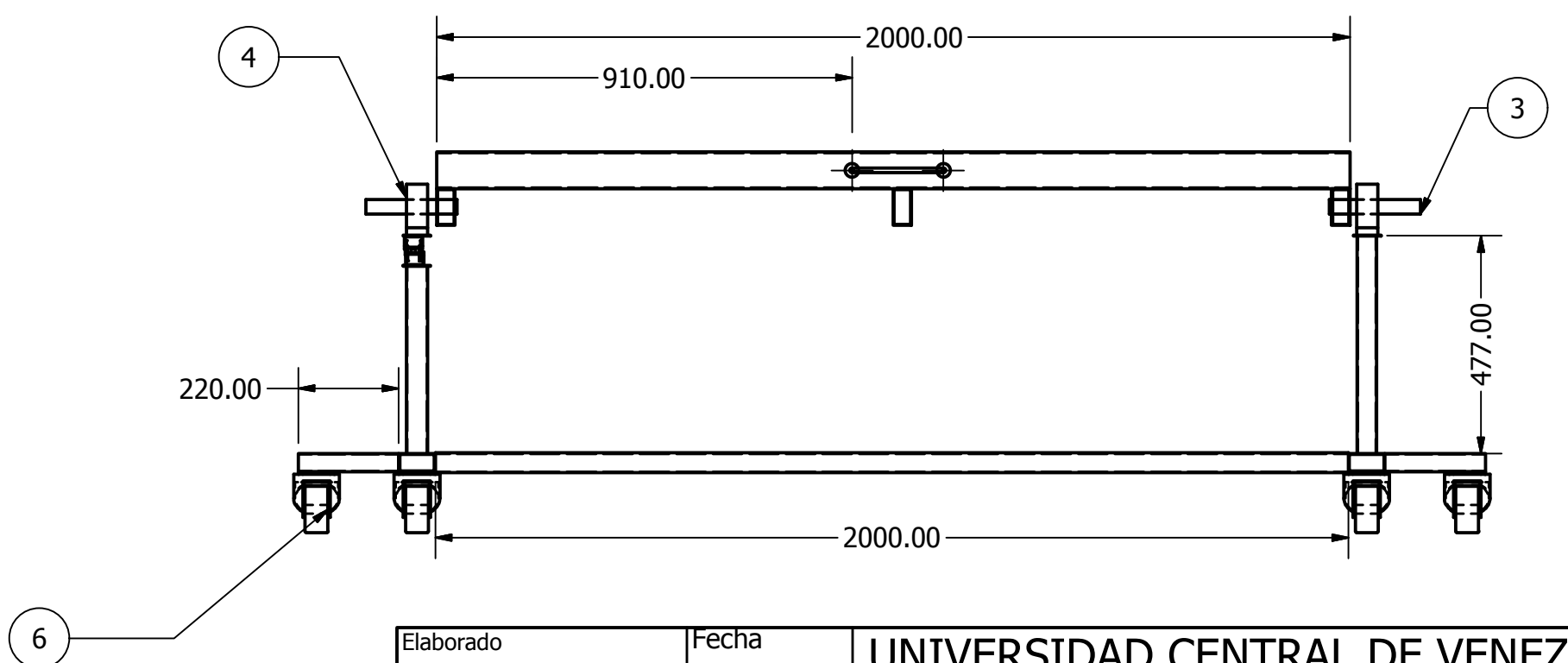
PARTS LIST			
ITEM	QTY	PART NUMBER	DESCRIPTION
1	3	Tubo 80x40	Acero longitud 1230
2	2	Tubo 80x40	Acero, longitud 2200
3	2	Barra 20cm	Acero
4	2	Chumaceras	Chumacera tipo puente 1 1/4 inch
5	1	Tubo 80x40	Acero
6	6	Ruedas soporte desh	Ruedas de poliuretano 2 1/2 inch
7	1	Gato	Cato mecánico tipo tijera



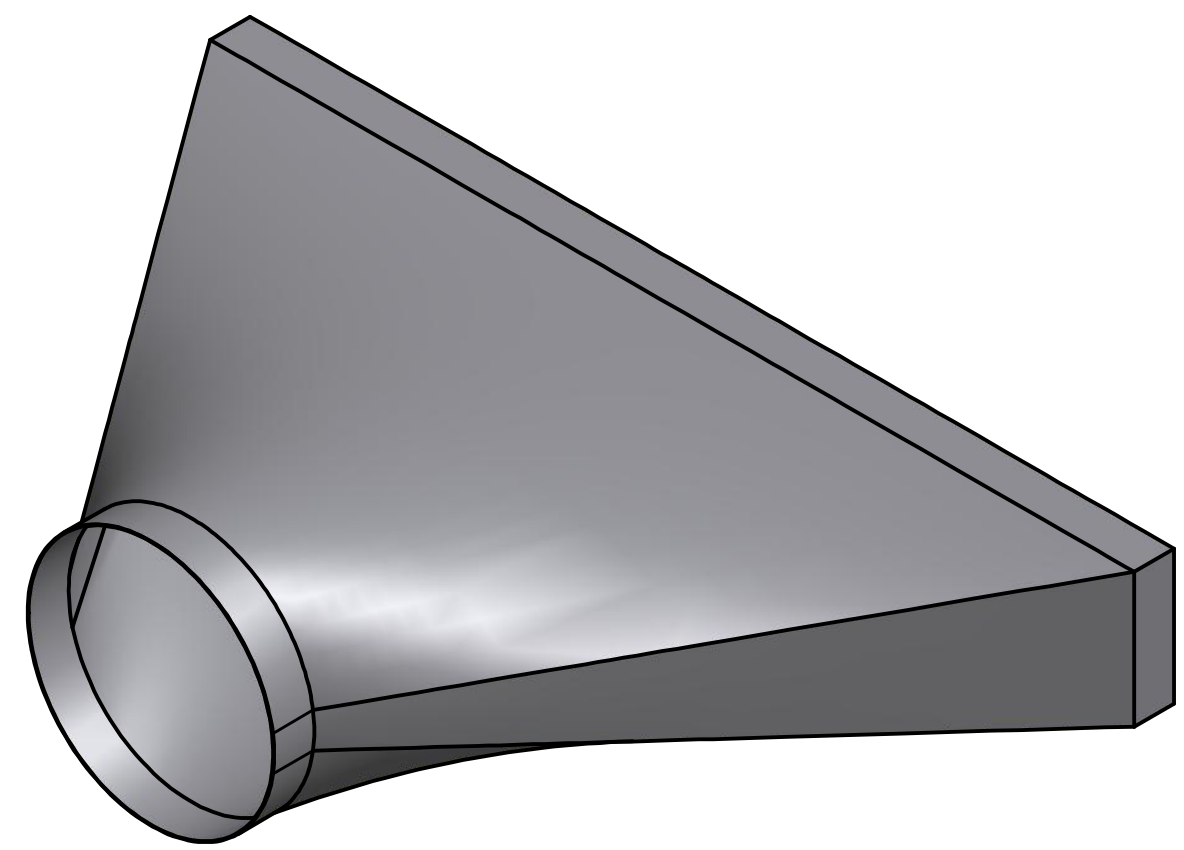
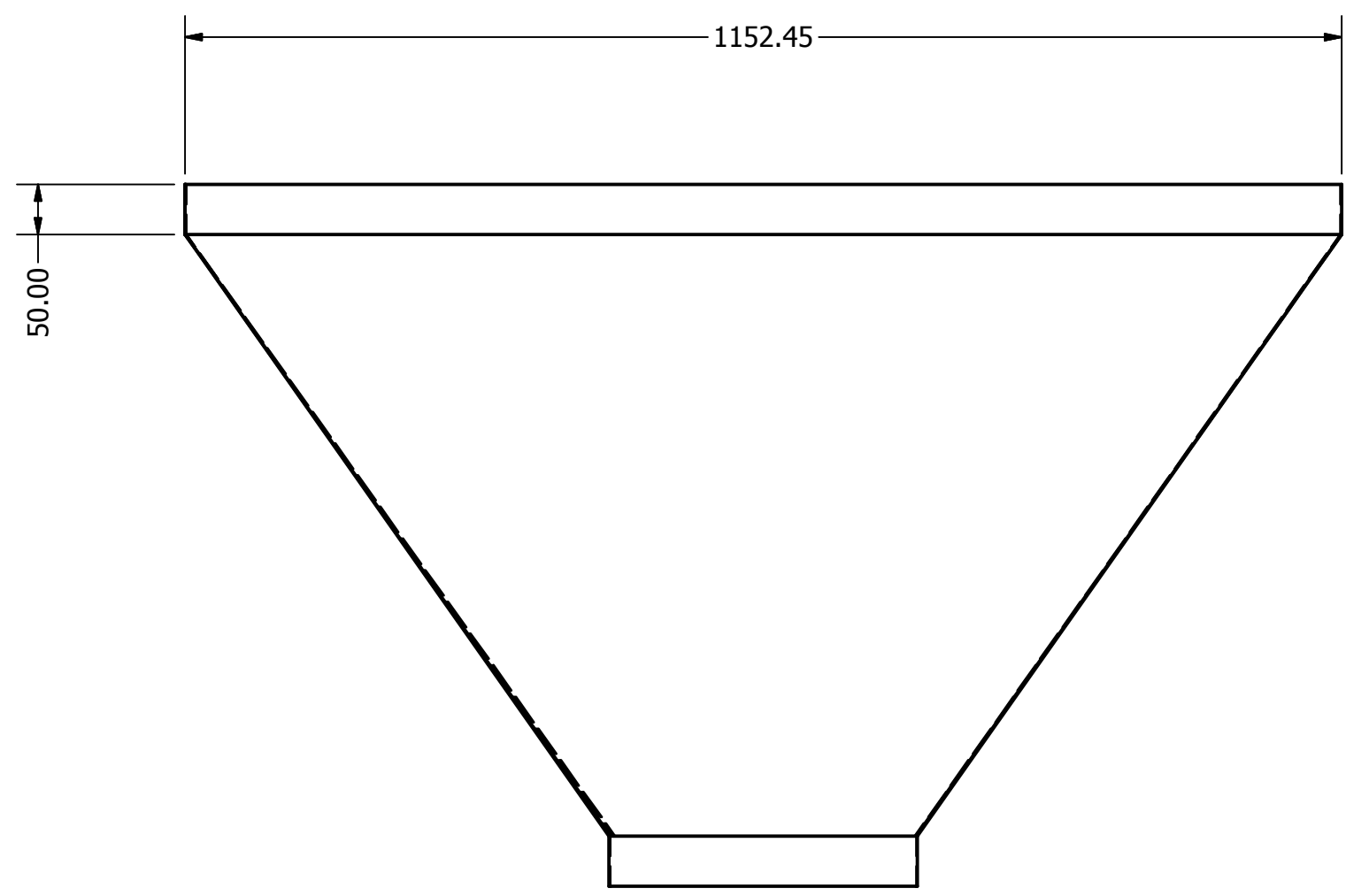
Isometría  
Escala 0.07:1



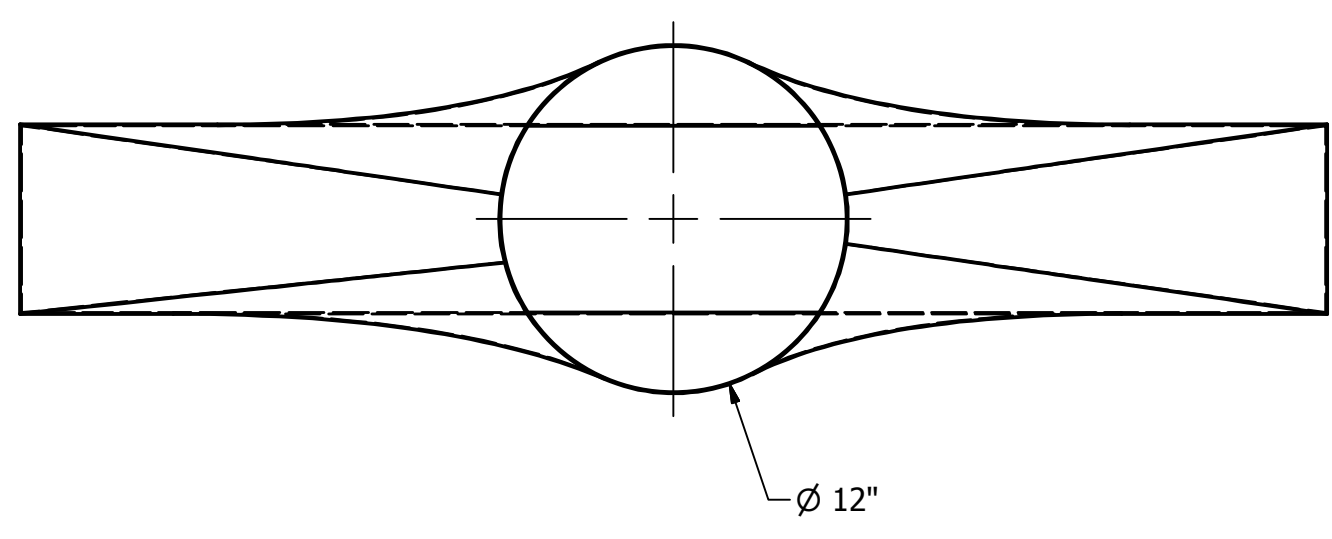
Vista frontal  
Escala 0.07:1



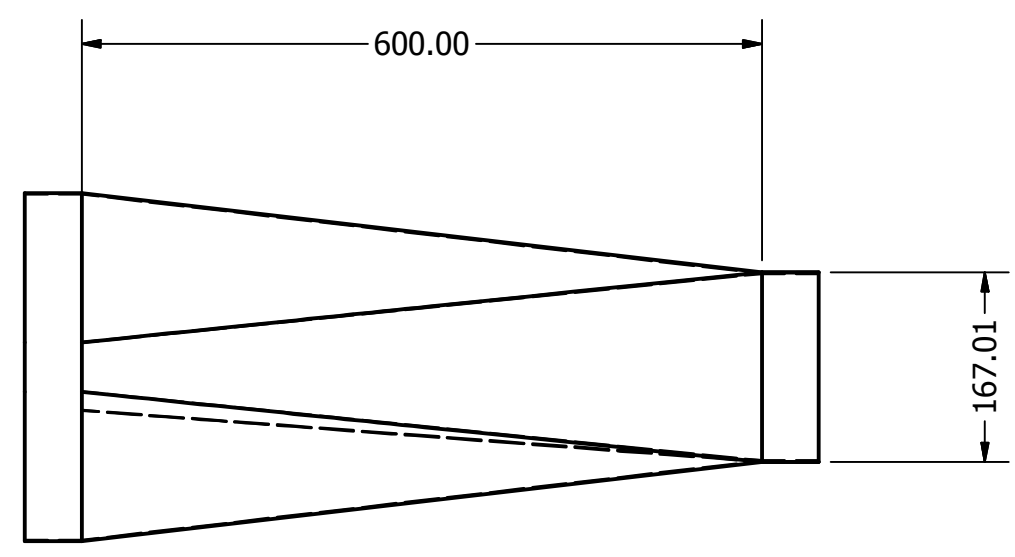
Elaborado Coursey, Allan Fraute, Mariana	Fecha 03/10/2013	UNIVERSIDAD CENTRAL DE VENEZUELA	
		TITULO Ensamble estructura soporte del colector	
Elemento Estructura soporte			REV
			SHEET 1 OF 1



Isometría  
Escala 0.15:1



Vista frontal  
Escala 0.15:1



Elaborado Coursey, Allan Fraute, Mariana	Fecha 03/10/2013	UNIVERSIDAD CENTRAL DE VENEZUELA	
		TÍTULO TOBERA DE SALIDA DEL COLECTOR SOLAR	
Elemento COLECTOR SOLAR MODULO FIJO		REV	
		SHEET 1 OF 1	

4

3

2

1

D

D

C

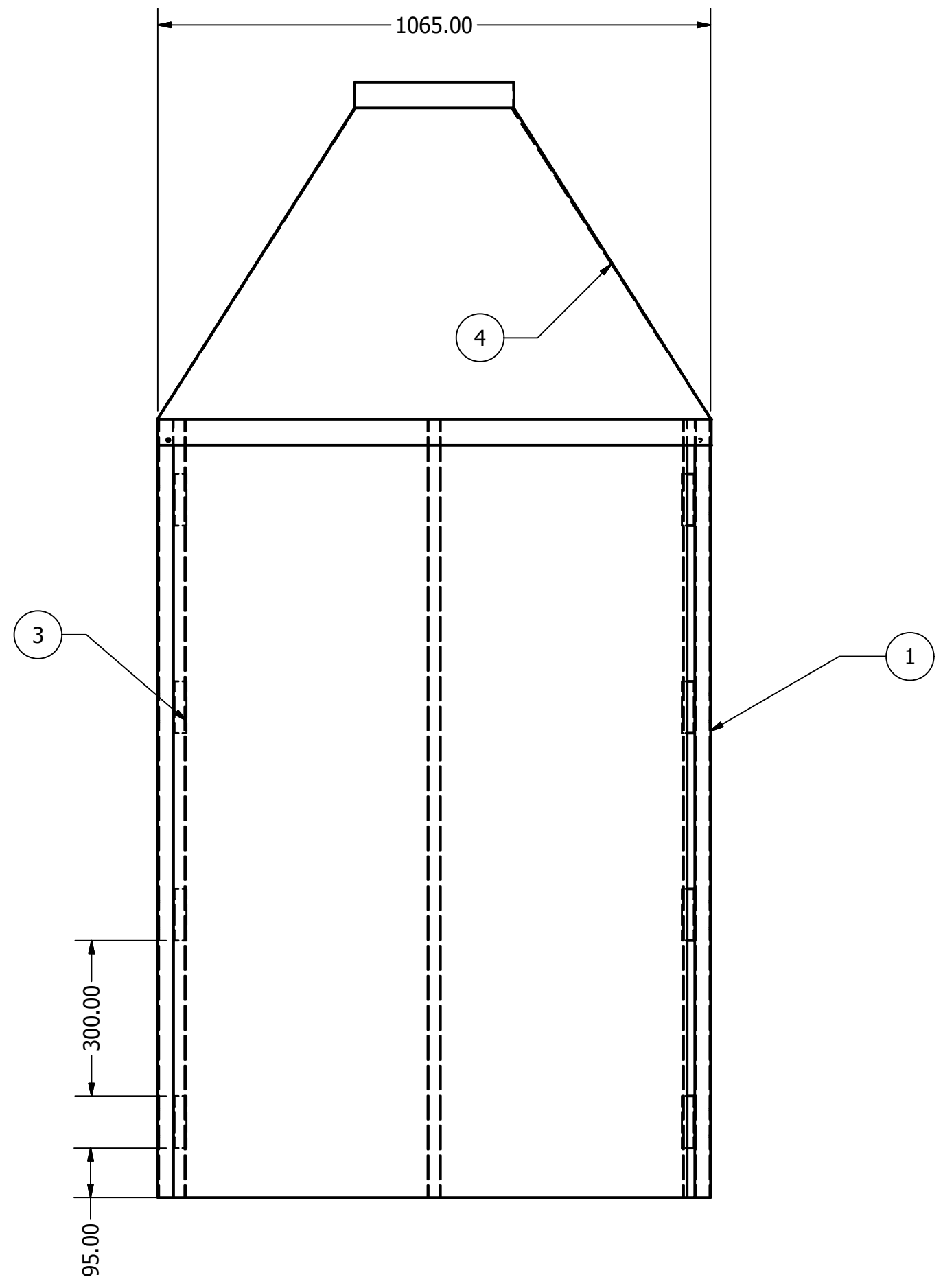
C

B

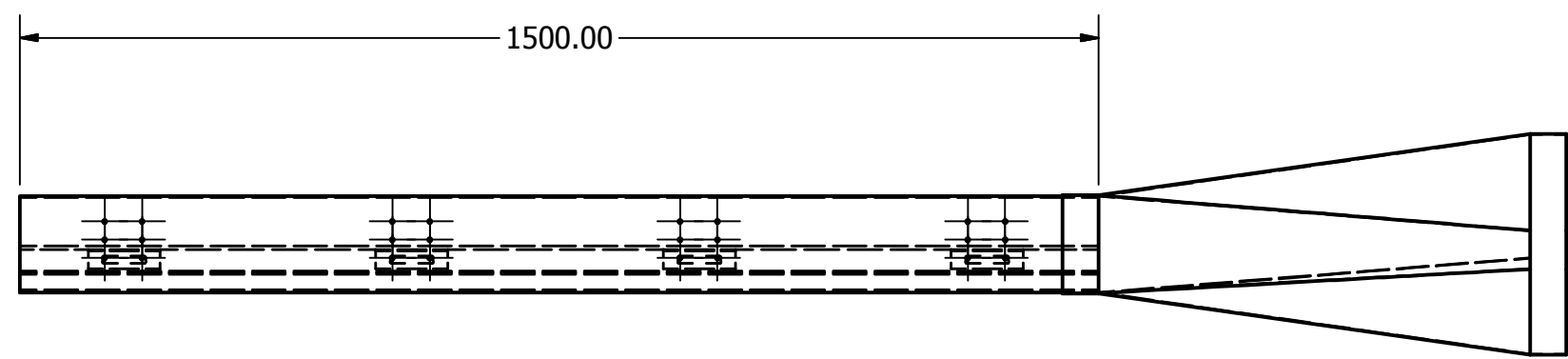
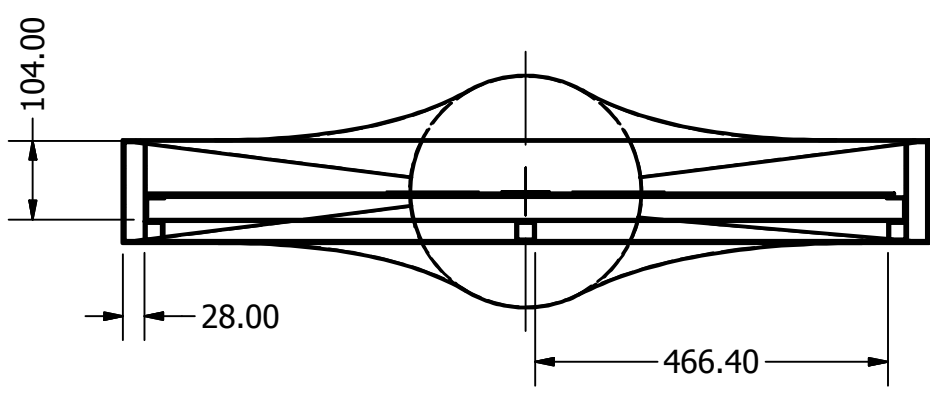
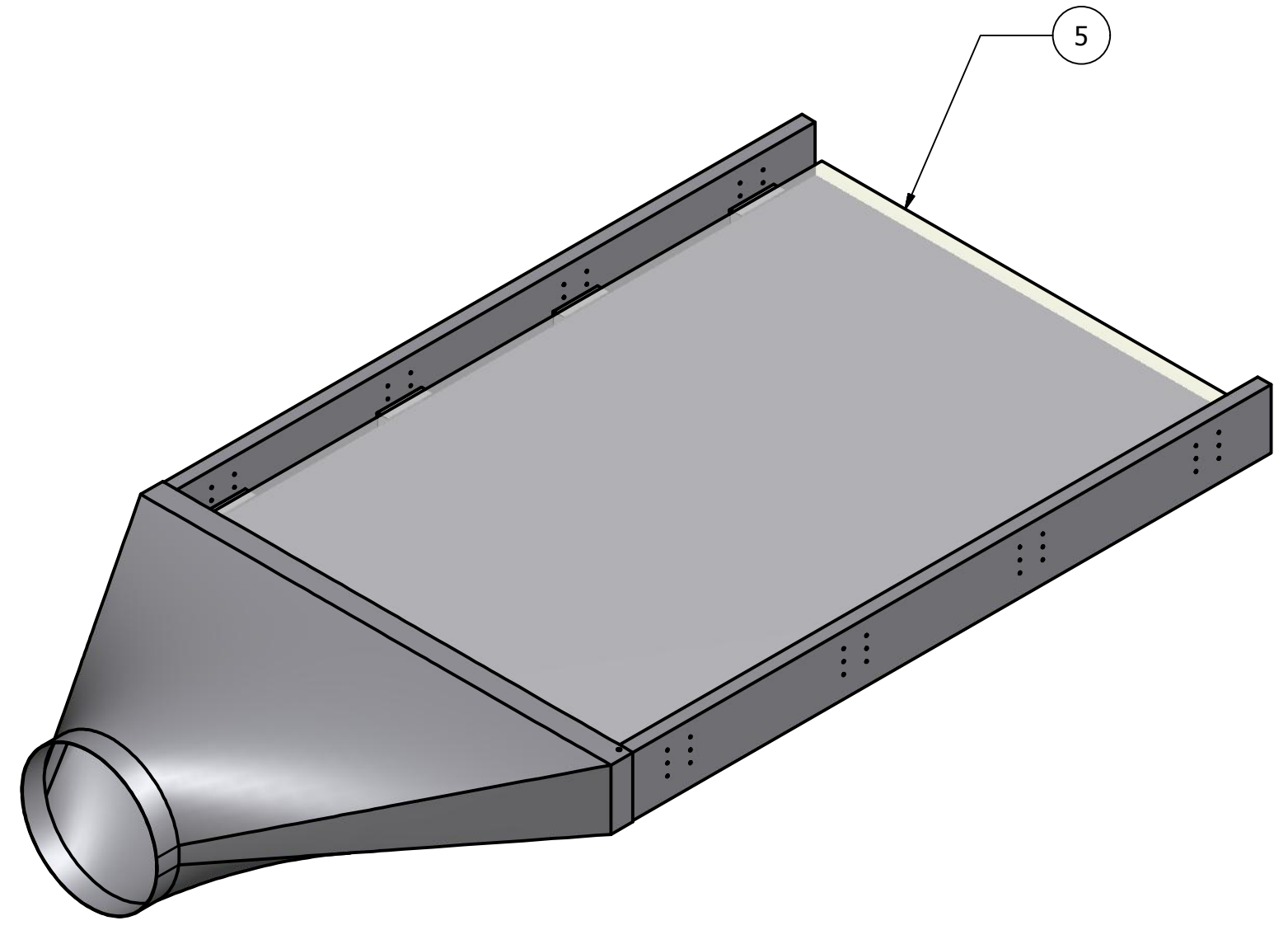
B

A

A



PARTS LIST			
ITEM	QTY	PART NUMBER	DESCRIPTION
1	1	Colector móvil	Acero galvanizado
2	3	Tubos cuadrados	Aluminio 1"x1"
3	8	Soporte de vidrio	Acero galvanizado
4	1	Difusor de entrada	Acero galvanizado
5	1	Lamina de vidrio	Vidrio templado 5mm 990x1500



Elaborado	Fecha	UNIVERSIDAD CENTRAL DE VENEZUELA	
Coursey, Allan	03/10/2013	TITULO	
Fraute, Mariana		Ensamble módulo móvil	
		Elemento	REV
		Colector solar	
			SHEET 1 OF 1

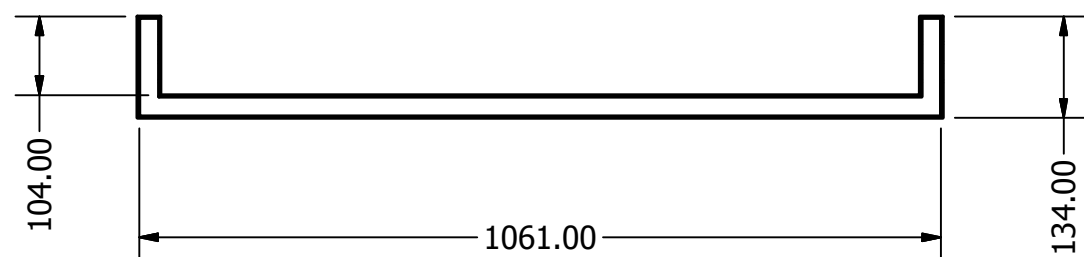
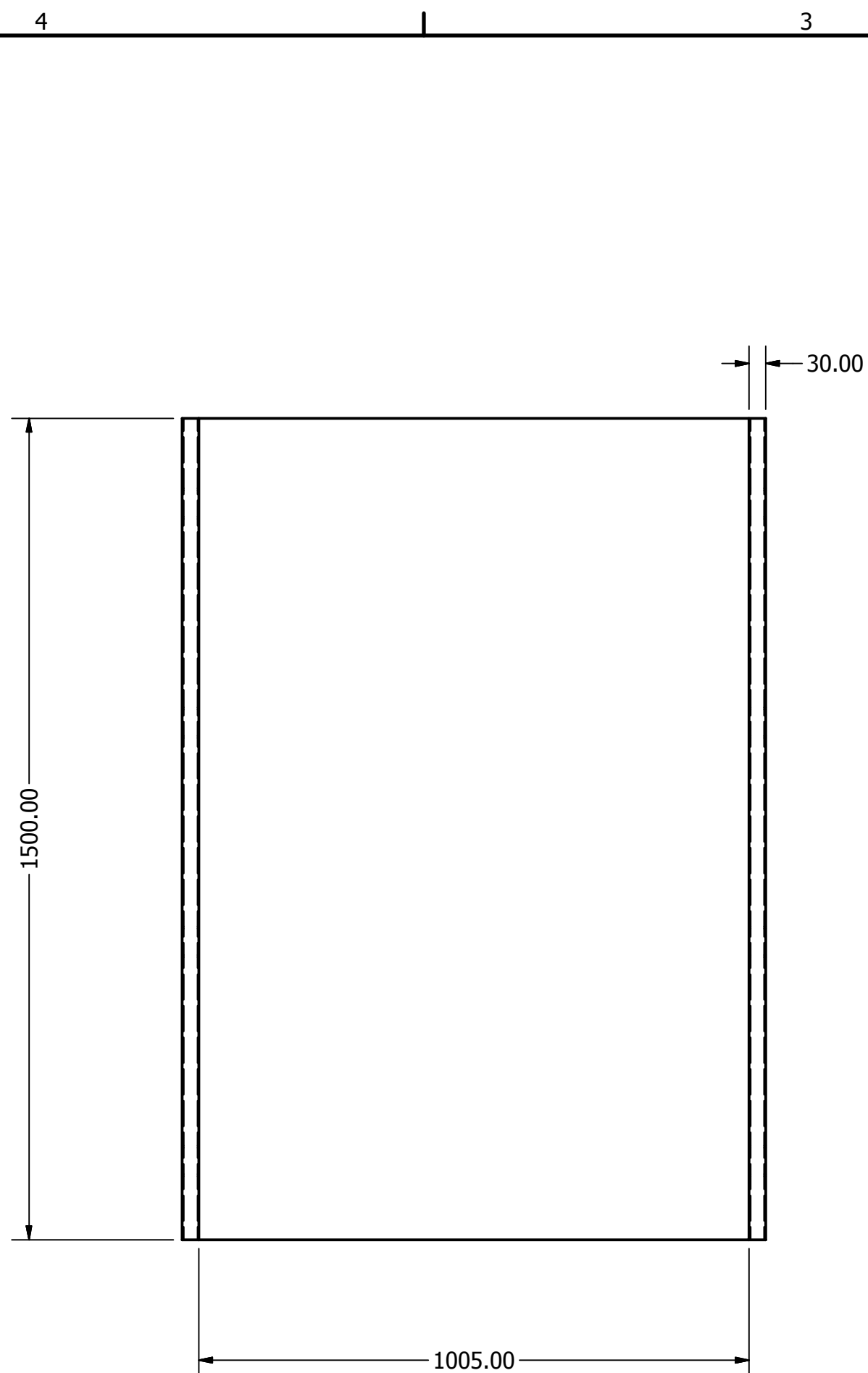
4

3

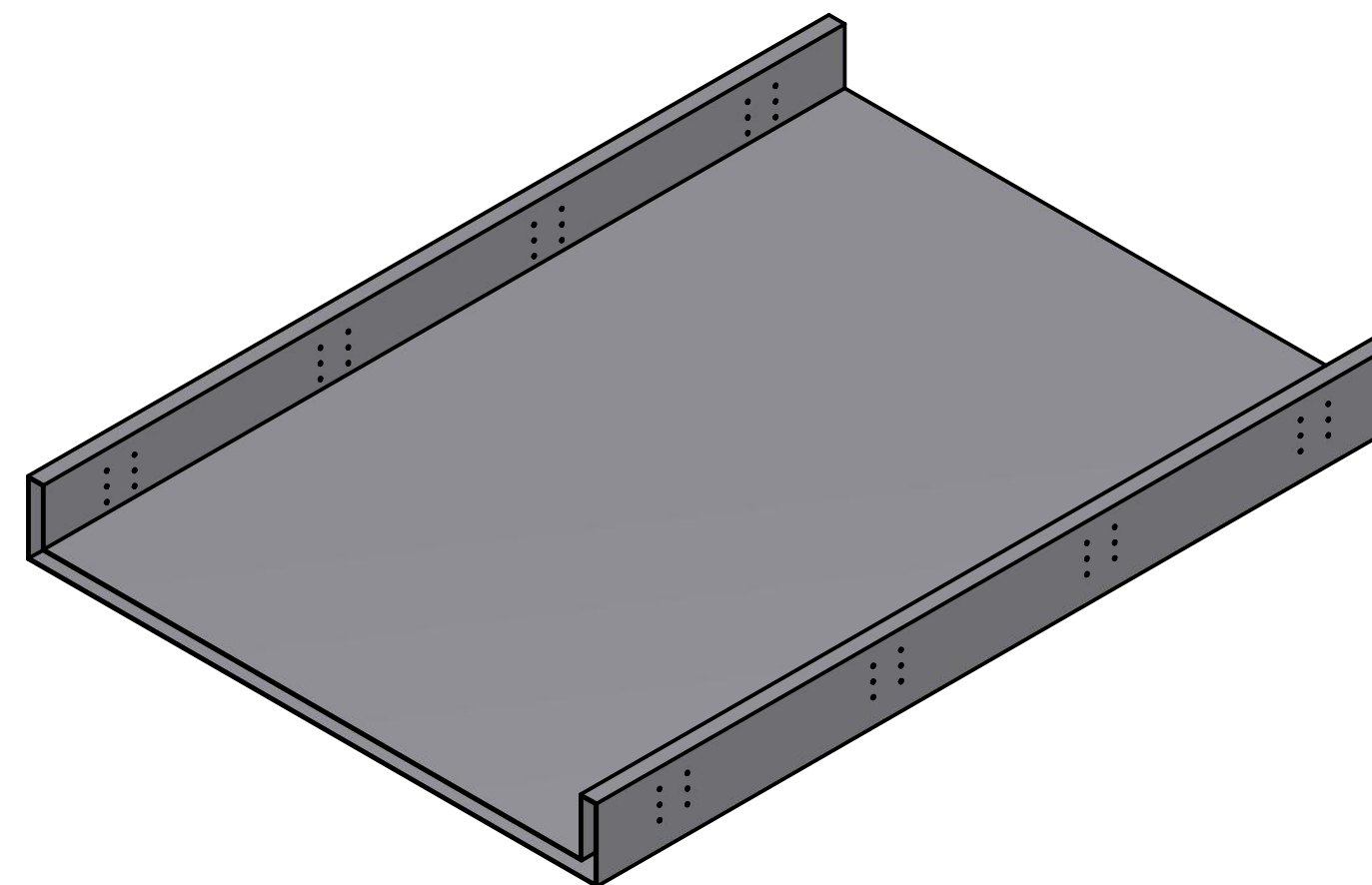
2

1

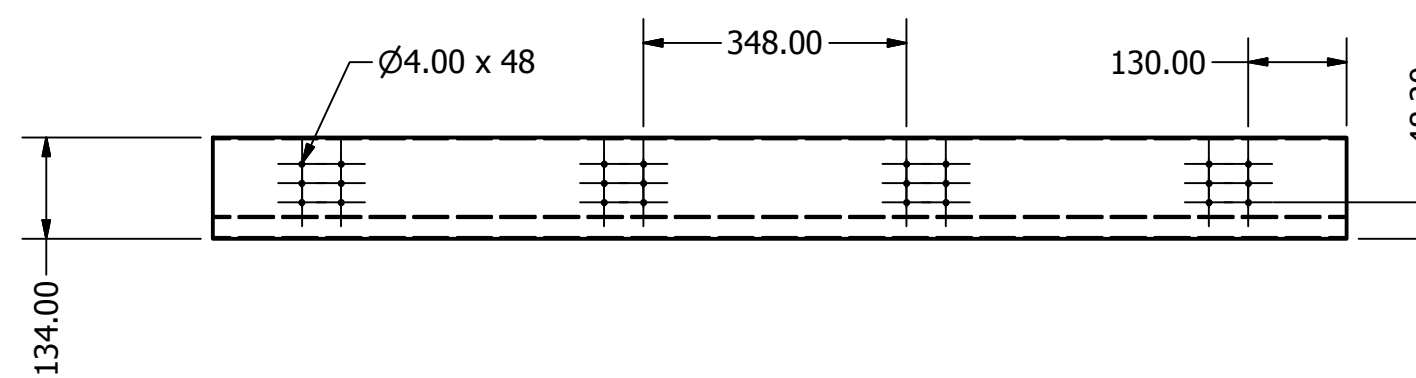




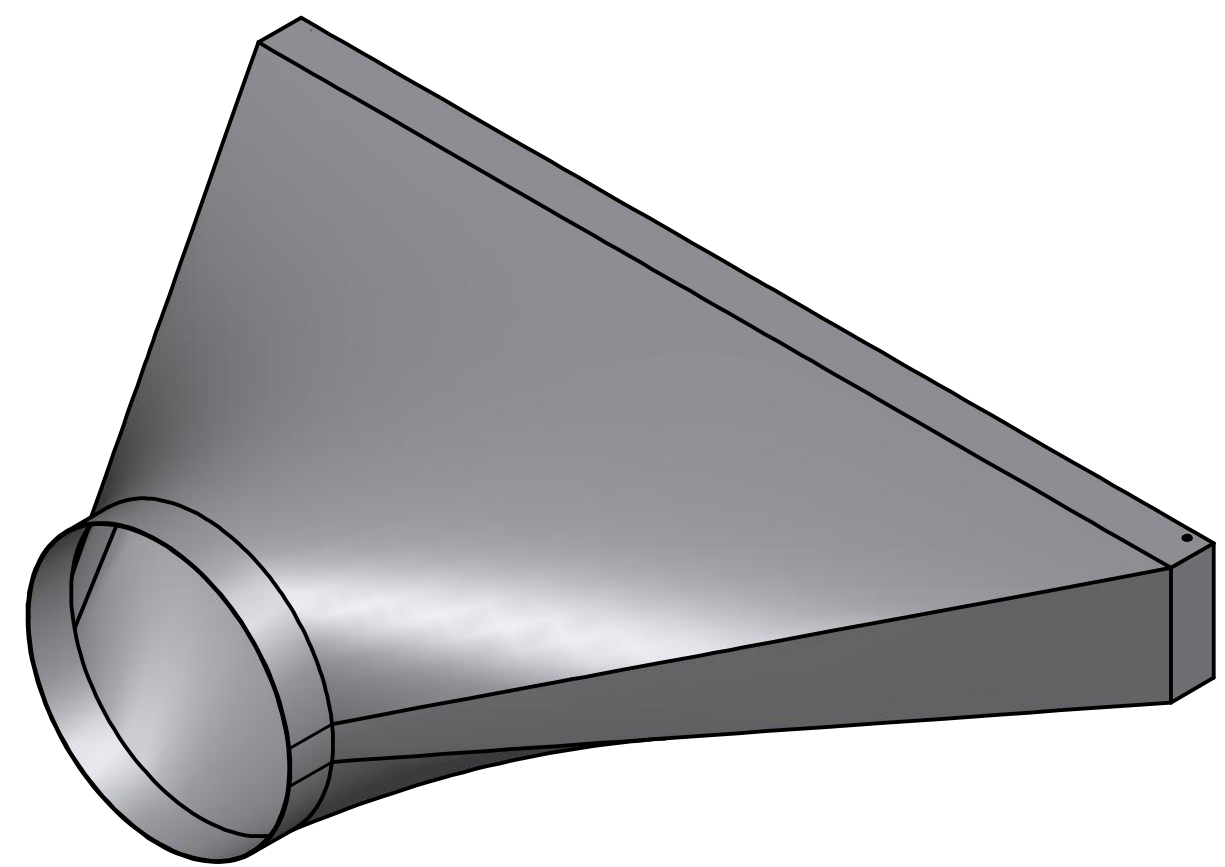
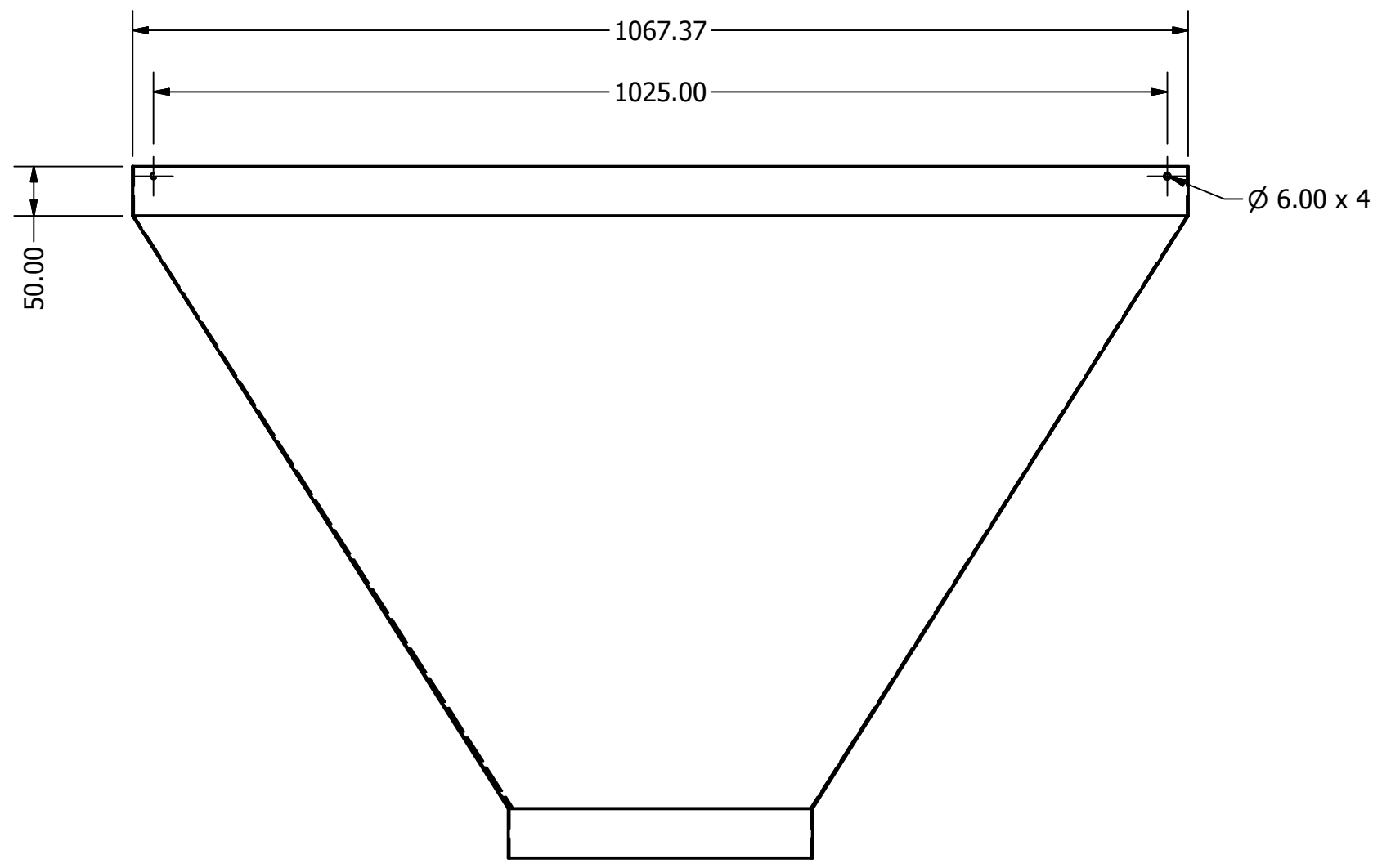
Vista frontal  
Escala 0.1:1



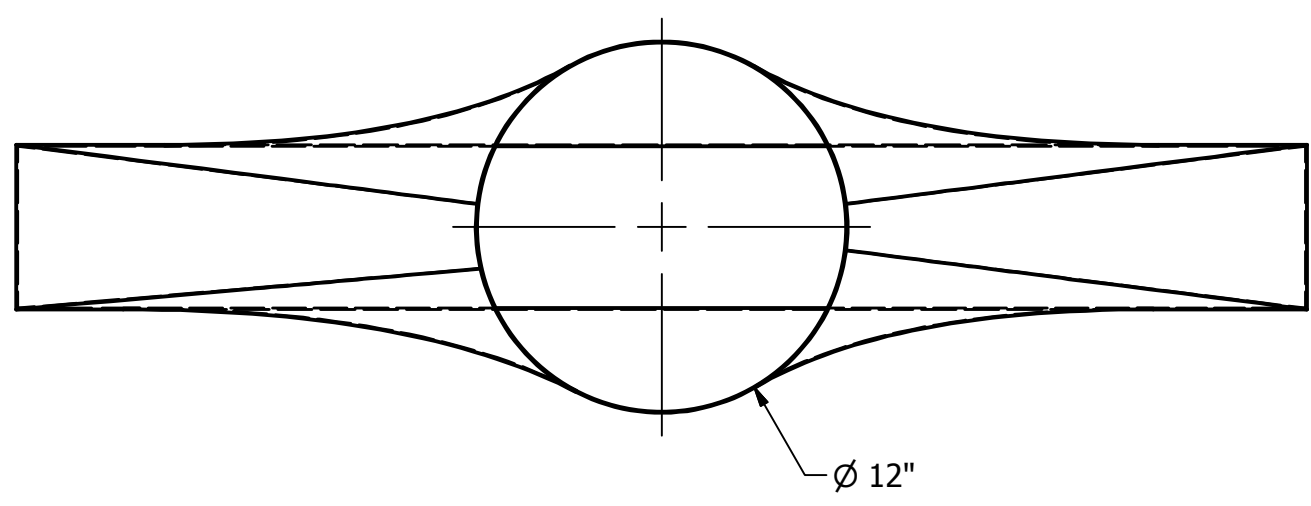
Isometría  
Escala 0.1:1



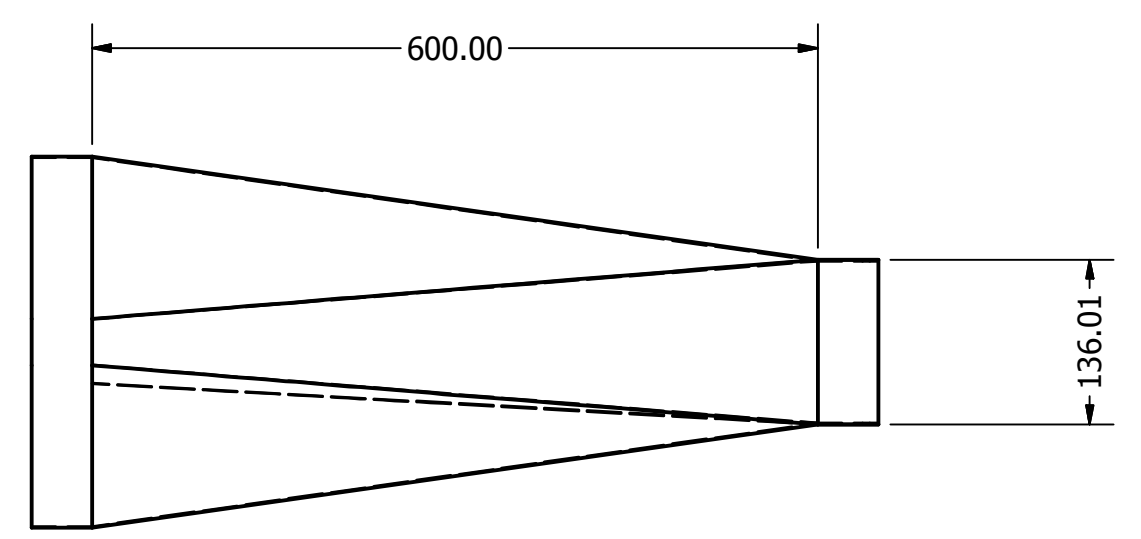
Elaborado	Fecha	UNIVERSIDAD CENTRAL DE VENEZUELA	
Coursey, Allan	03/10/2013	TÍTULO	
Fraute, Mariana		Módulo móvil	
		Elemento	REV
		Colector solar	
			SHEET 1 OF 1



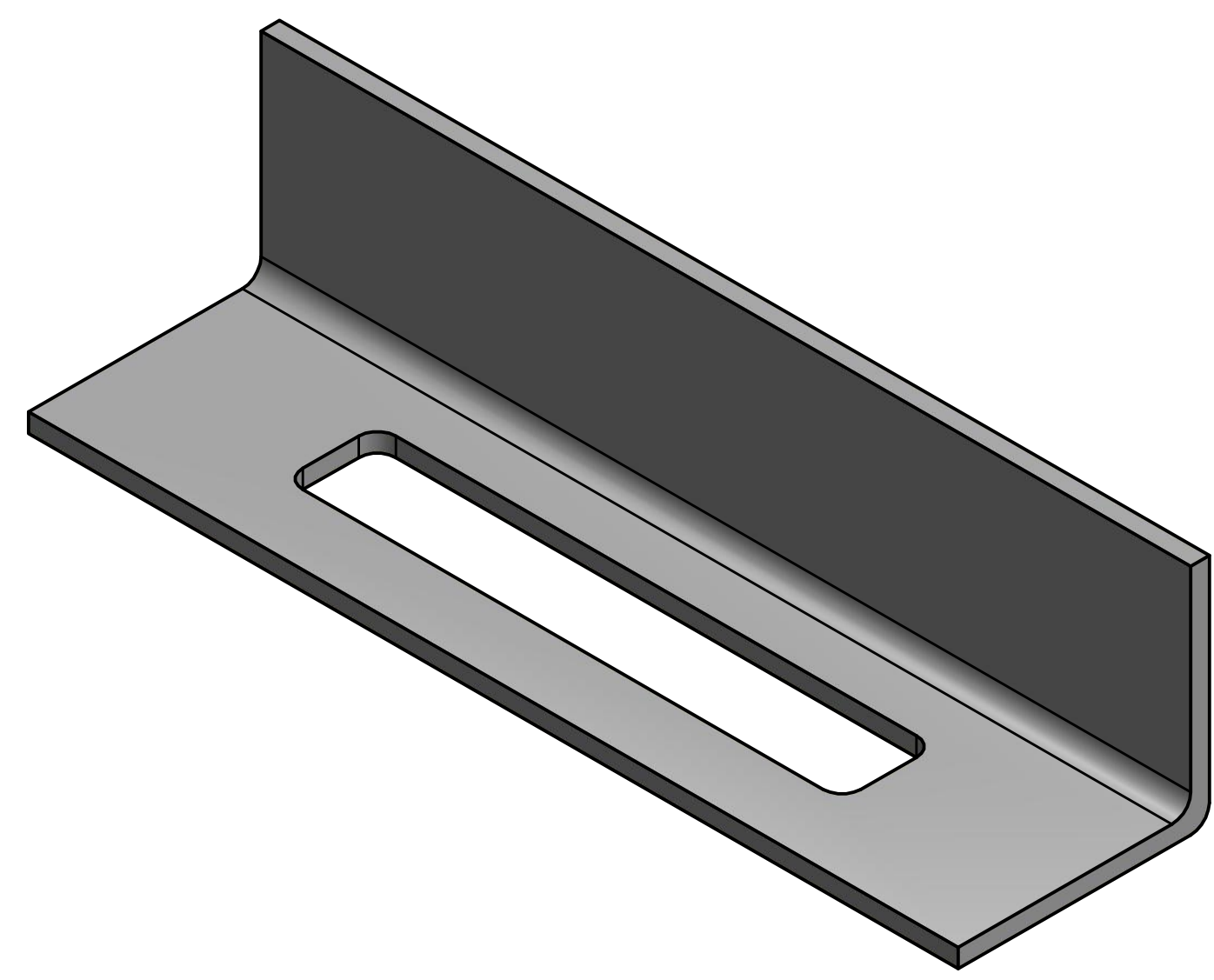
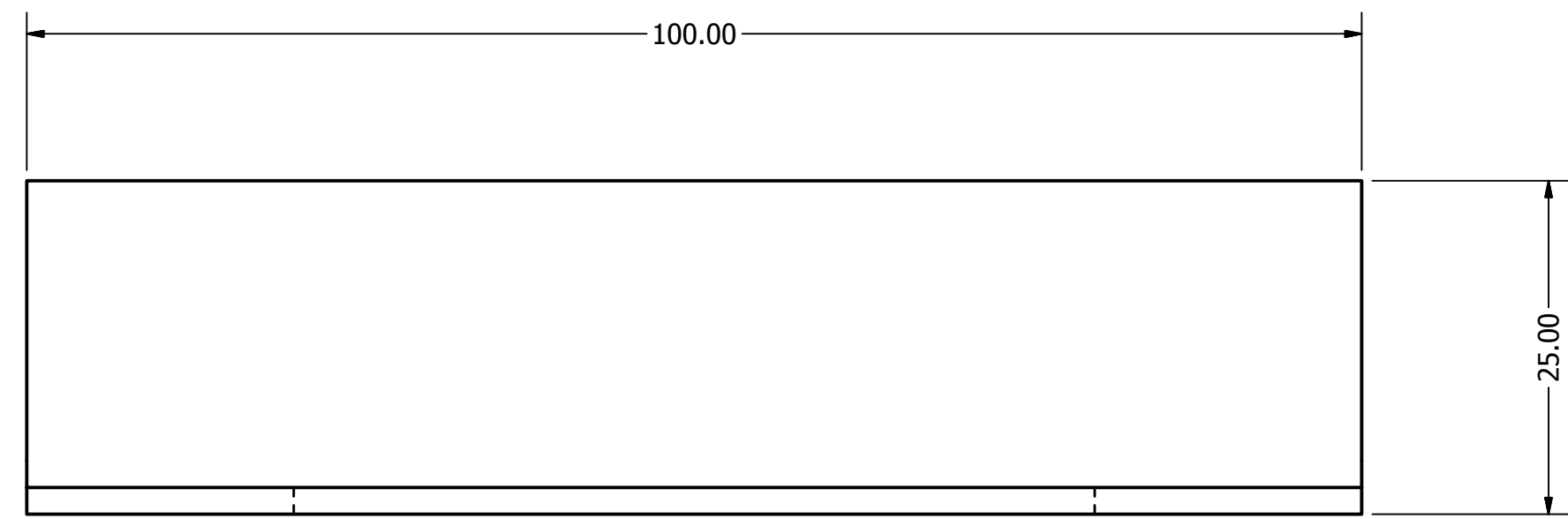
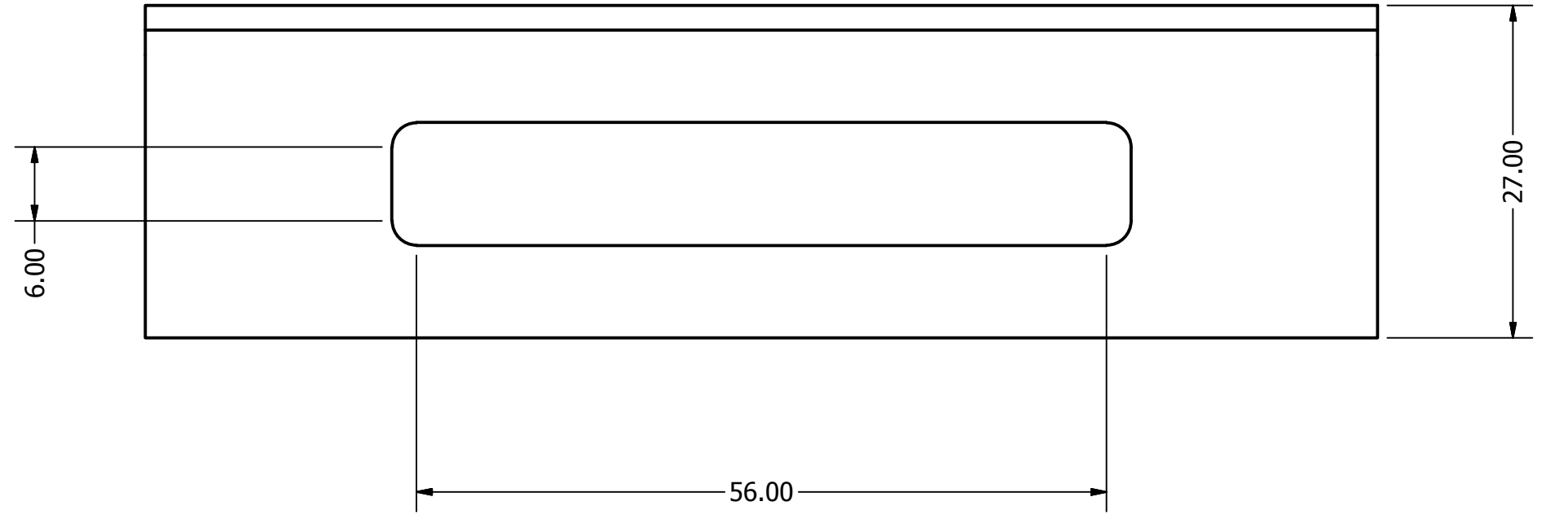
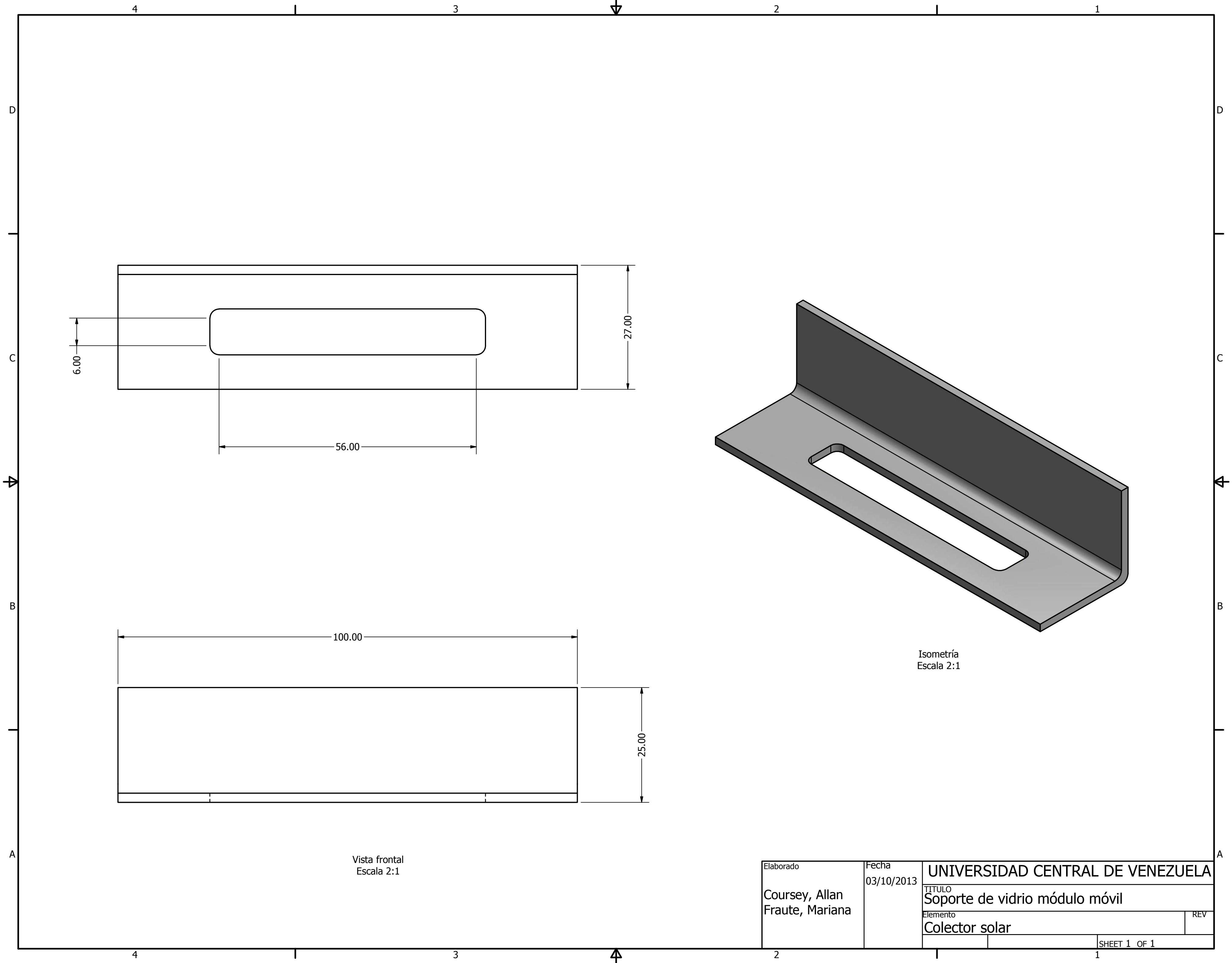
Isometría  
Escala 0.16:1



Vista frontal  
Escala 0.16:1



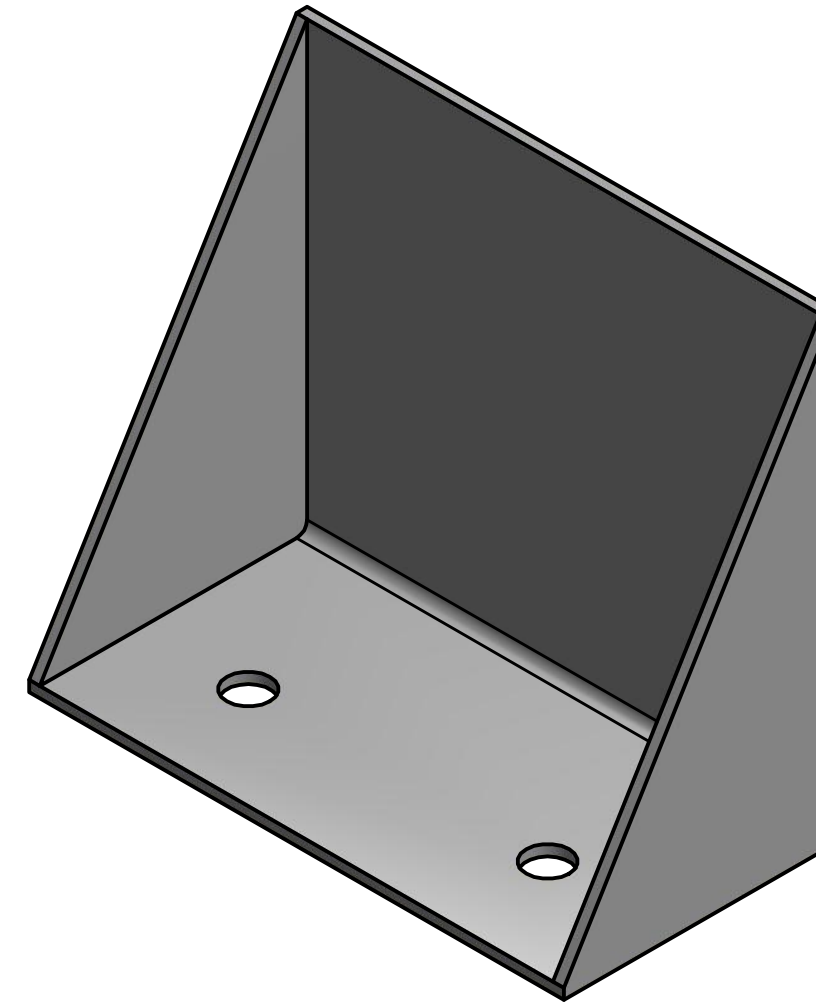
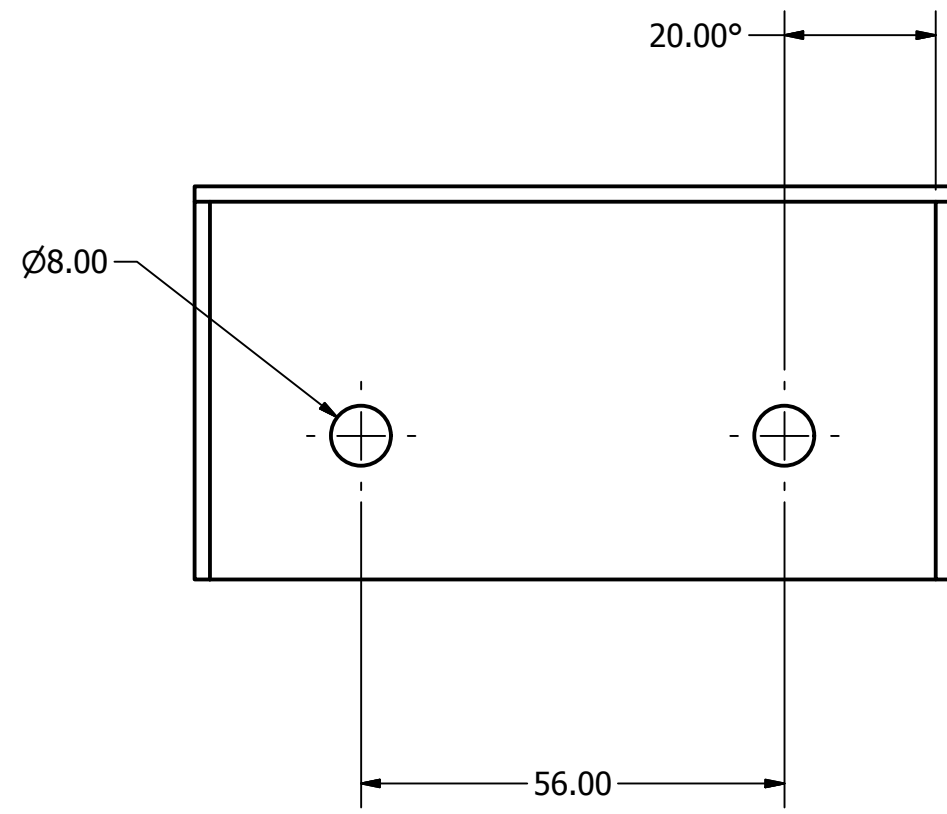
Elaborado Coursey, Allan Fraute, Mariana	Fecha 03/10/2013	UNIVERSIDAD CENTRAL DE VENEZUELA	
		TÍTULO DIFUSOR DE ENTRADA AL COLECTOR	
Elemento COLECTOR SOLAR MODULO MÓVIL		REV	
		SHEET 1 OF 1	



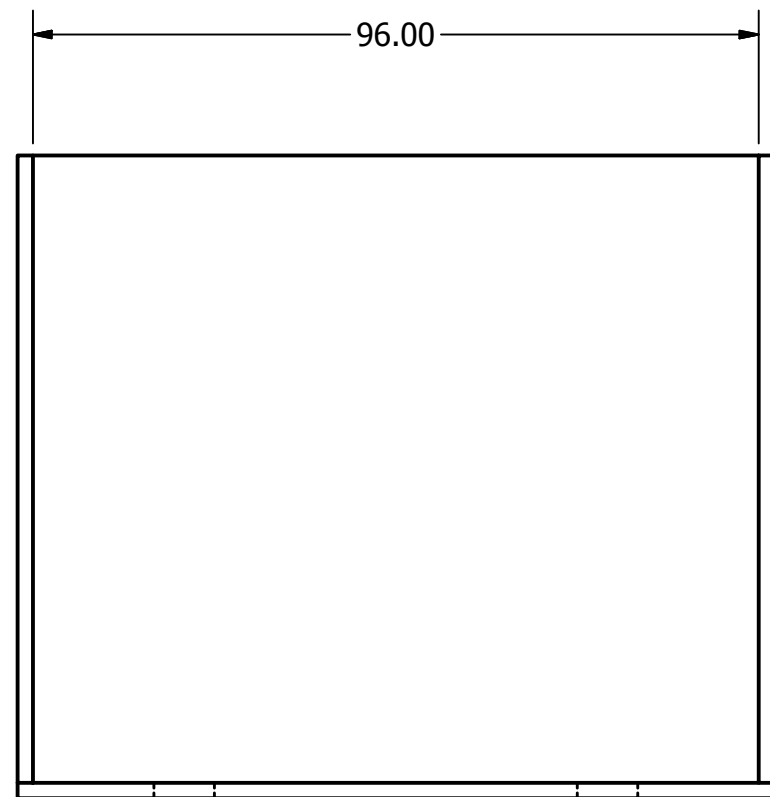
Isometría  
Escala 2:1

Vista frontal  
Escala 2:1

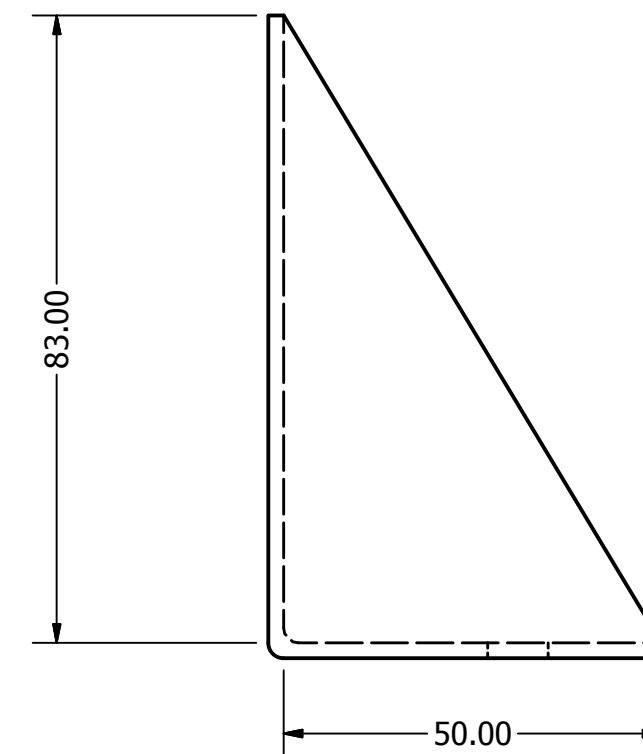
Elaborado Coursey, Allan Fraute, Mariana	Fecha 03/10/2013	UNIVERSIDAD CENTRAL DE VENEZUELA	
		TÍTULO Soporte de vidrio módulo móvil	
Elemento Colector solar		REV	
		SHEET 1 OF 1	



Isometría  
Escala 1:1



Vista frontal  
Escala 1:1



Elaborado	Fecha	UNIVERSIDAD CENTRAL DE VENEZUELA	
Coursey, Allan	03/10/2013	TÍTULO	
Fraute, Mariana		Soporte lateral módulo fijo	
		Elemento	REV
		Colector solar	
		SHEET 1 OF 1	