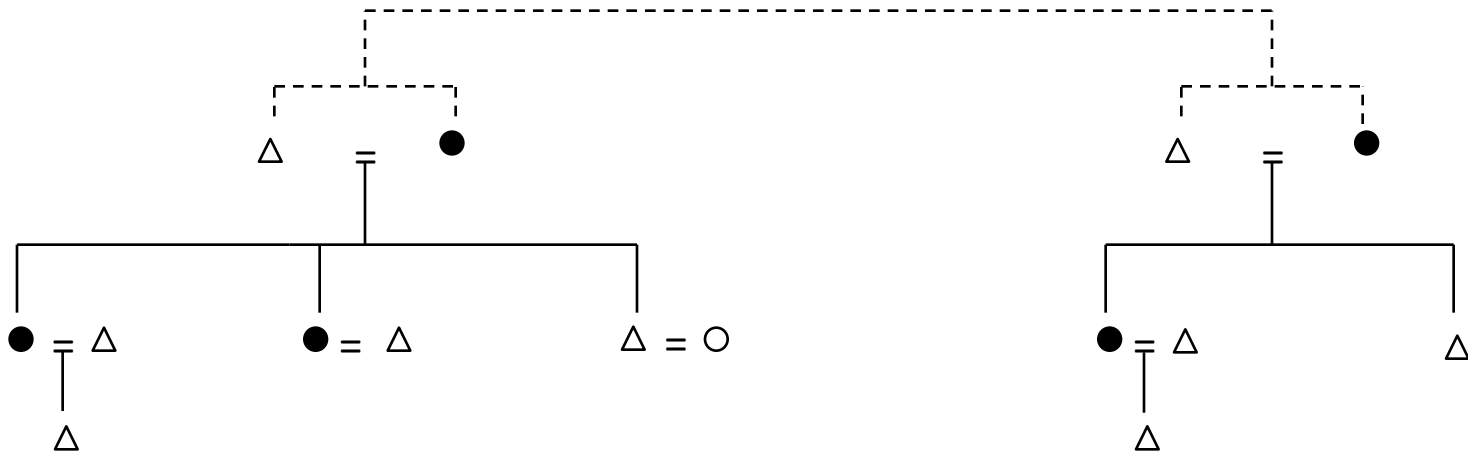
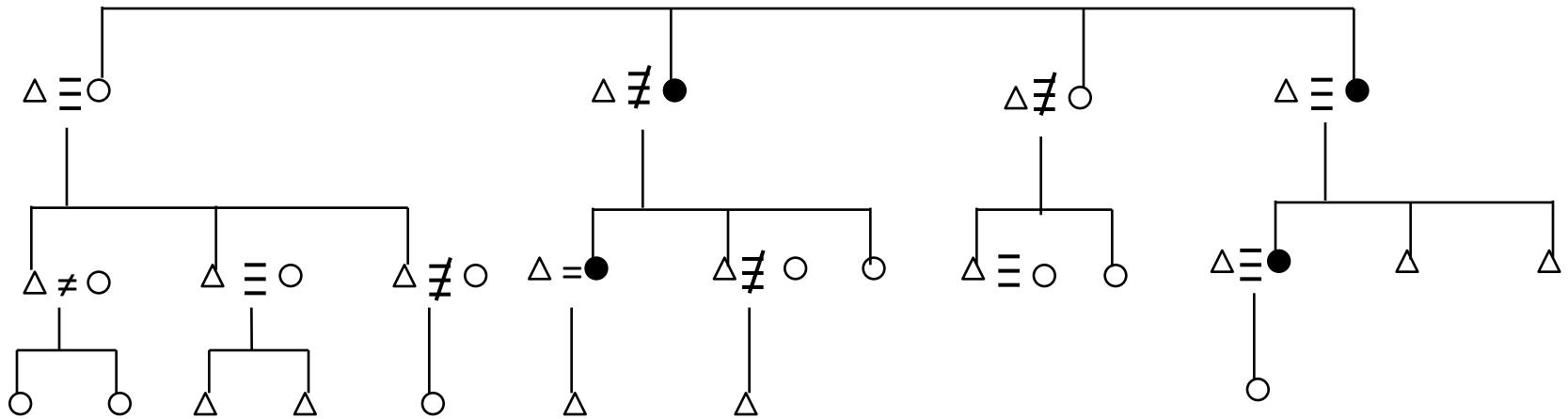


Cuadro nº4. Diagrama de parentesco de la familia Briceño



- | | | | |
|-----|------------------|---|------------------|
| - - | Parentesco Moral | ≡ | Unión esporádica |
| = | Matrimonio | | Filiación |
| ≠ | Divorcio | - | Germanidad |
| ≡ | Concubinato | △ | Varón |
| ≠ | Separación | ○ | Hembra |
| ● | Ego | | |

Cuadro nº5. Diagrama de parentesco de la familia Cárdenas



- | | | | |
|----|------------------|---|------------------|
| -- | Parentesco Moral | ≡ | Unión esporádica |
| = | Matrimonio | | Filiación |
| ≠ | Divorcio | — | Germanidad |
| ≡ | Concubinato | △ | Varón |
| ≠ | Separación | ○ | Hembra |
| ● | Ego | | |