

UNIVERSIDAD CENTRAL DE VENEZUELA
FACULTAD DE MEDICINA
ESCUELA "LUIS RAZETTI"
HOSPITAL UNIVERSITARIO DE CARACAS

INFORME DE ACTIVIDADES DE LA CÁTEDRA CLÍNICA Y
TERAPEUTICA QUIRÚRGICA "C"
SERVICIO DE CIRUGÍA III
AÑO 2.005

A handwritten signature in black ink, consisting of several overlapping loops and lines, positioned above the printed name.

DR. GUSTAVO BENITEZ PEREZ
PROFESOR AGREGADO
JEFE DE LA CÁTEDRA - SERVICIO "C-III"

PERSONAL DOCENTE DE LA CATEDRA - SERVICIO "C-III"

1. Dr. Antonio Paris Pantalone*	Profesor Titular
2. Dr. Rafael Belloso Clemente	Profesor Titular
3. Dr. Gustavo Benítez Pérez**	Profesor Agregado
4. Dr. Edgard Sánchez Guerrero***	Profesor Asistente
5. Dr. Raúl Norero Carcovik****	Profesor Asistente
6. Dr. Juan Carlos Pozo	Profesor Asistente
7. Dr. Alexis Sánchez Ismayel	Instructor por Concurso
8. Dr. Elías Nakhal Hakin	Instructor por Concurso
9. Dr. Ramón Saade Cárdenas	Instructor por Concurso
10. Dr. Rafael Scorzza Quiara	Instructor por Concurso
11. Dr. Fernando Godayol	Instructor por Concurso

* Rector - Presidente de la Universidad Central de Venezuela
2004-2008.

- **
- Jefe de Cátedra - Servicio.
 - Representante del Rector H.U.C.
 - Representante del Rector en la Comisión Central de Seguros de la U.C.V.
 - Representante del Rector en la Fundación U.C.V.

*** Coordinador del Postgrado de Cirugía General del H.U.C.

**** Coordinador del Internado Rotatorio de Pregrado.

CUERPO DE MEDICOS RESIDENTES E INTERNOS

RESIDENTES DE POSTGRADO

1. Dr. Joel González	R-III
2. Dr. Giambattista La Forgia	R-III
3. Dr. Rair Valero Carrión	R-II
4. Dra. Zoe Pujadas Arias	R-II
5. Dra. Omaira Rodríguez González	R-II
6. Dra. Joanne Salas Rodríguez	R-I
7. Dr. Humberto Chacón Valecillos	R-I

INTERNOS DE PREGRADO

1. De Castro Carolina
2. De Gregorio Henry
3. Márquez Miriam
4. Díaz Jesús
5. Tepedino Daniel
6. Castro Ana
7. Rodríguez Hilda
8. Sánchez Raquel
9. Retamal Romina
10. Reyes Herminia

Secretaria de la Cátedra - Servicio: Sra. Erika Monsalve

Enfermera - Jefe: Lic. Silvia Ramírez

Mensajero Interno: Sr. Nelson Ramírez

CONTENIDO DEL INFORME

1. Introducción

2. Informe de Actividades del año 2005

- A) Actividades Docentes
- B) Actividades Asistenciales
- C) Actividades de Investigación y Extensión
- D) Actividades Administrativas

3. Conclusiones

INTRODUCCION

Se remite el presente Informe Anual de Actividades a las Autoridades de la Facultad de Medicina, en el cumplimiento de lo establecido en el Artículo 5° del Reglamento vigente de Cátedras y Departamentos, contenido en la Resolución N° 110 del Consejo Universitario de la U.C.V., de fecha 22/09/1982.

Este documento contiene en forma concreta, las actividades de la entidad que he presidido con carácter de Jefe de Cátedra - Servicio "C-III", durante el lapso agosto 2004 - julio 2006.

Las actividades aquí reseñadas has sido efectuadas para cumplir las funciones de docencia, asistencia, investigación y extensión, buscando como objetivos el logro de las metas propuestas y ya expresadas en el Anteproyecto para el Concurso de la Jefatura de la Cátedra - Servicio "C-III", año 2.004, enviado a las autoridades universitarias y hospitalarias en junio de 2004.

En vista del Convenio suscrito y vigente desde junio de 1.983 entre la U.C.V. (Facultad de Medicina) y el H.U.C. (actualmente en reformulación), enviaré un ejemplar de este Informe, al Consejo Directivo del H.U.C., para su debido conocimiento y fines consiguientes.

En nombre de la Cátedra - Servicio "C-III", que he presidido como Jefe y del mío propio, manifiesto ante las Autoridades Universitarias y Hospitalarias, nuestra más sentidas gracias por el apoyo recibido en todo momento para mí gestión.

INFORME DE ACTIVIDADES DEL AÑO 2.005

A) ACTIVIDADES DOCENTES AÑO 2.005

NIVEL	DOCENTE	ASIGNACIÓN
NIVEL C-I:	DR. ELIAS NAKHAL	COORDINADOR
3° AÑO	DR. RAFAEL BELLOSO	
3° AÑO	DR. RAUL NORERO	
3° AÑO	DR. RAMON SAADE	
3° AÑO	DR. JUAN C. POZO	
3° AÑO	DR. FERNANDO GODAYOL	

NIVEL C-III:	DR. ALEXIS SÁNCHEZ	COORDINADOR
5° AÑO	DR. RAFAEL SCORZZA	
5° AÑO	DR. EDGARD SÁNCHEZ	
5° AÑO	DR. GUSTAVO BENITEZ	

INTERNADO DE PRE-GRADO	DR. RAUL NORERO	COORDINADOR
------------------------	-----------------	-------------

POSTGRADO DE CIRUGIA		
GENERAL H.U.C.	DR. EDGARD SANCHEZ	COORDINADOR

POST-GRADO (N.E.S.)	DR. GUSTAVO BENITEZ	COORDINADOR
AREA DOCENTE ASISTEN-		
CIAL QUIRURGICA	DR. RAFAEL SCORZZA	COORDINADOR

A.1. NIVEL C-I

NIVEL C-I:	DOCENTE	ASIGNACION
3° AÑO	DR. ELIAS NAKHAL	COORDINADOR
3° AÑO	DR. RAFAEL BELLOSO	
3° AÑO	DR. RAUL NORERO	
3° AÑO	DR. RAMON SAADE	
3° AÑO	DR. JUAN C. POZO	
3° AÑO	DR. FERNANDO GODAYOL	

A.1.1 Temario

a) CLASES TEORICAS: LUNES A MIERCOLES DE 07:00-08:00 A.M.

1. CLASE INAUGURAL E HISTORIA DE LA CIRUGIA
2. HIDRATACION
3. BALANCE HIDROELECTRICO Y EQUILIBRIO
4. ACIDO BASICO EN CIRUGIA
5. PRE-OPERATORIO Y POST-OPERATORIO
6. INFECCIONES EN CIRUGIA
7. CICATRIZACION
8. TETANOS Y CANGRENA GASEOSA
9. QUEMADURAS
10. SHOCK
11. TRAUMATISMOS ABDOMINALES
12. PATOLOGIA BENIGNA Y MALIGNA DE LA PIEL
13. CAVIDAD ORAL Y OROFARINGE
14. TRAUMAS CRANEOENCEFALICOS
15. PATOLOGIA DE GLANDULAS SALIVALES
16. TRAUMAS ESPINO MEDULARES
17. TUMORES DEL SISTEMA NERVIOSO
18. DOLORES LUMBARES Y RADICULARES
19. HEMORRAGIAS ARACNOIDEAS Y CEREBRALES
20. ARTERIOPATIAS OBSTRUCTIVAS
21. ARTERIOPATIAS OBSTRUCTIVAS
22. PRINCIPIOS BASICOS DE DIAGNOSTICO Y TRATAMIENTO DE LA ARTERIA ISQUEMICA DEL MIOCARDIO
23. TUMORES DE CUELLO
24. PATOLOGIA BENIGNA DE GLANDULA TIROIDES
25. CANCER DE GLANDULA TIROIDES
26. PATOLOGIA BENIGNA DE MAMA
27. PATOLOGIA MALIGNA DE MAMA
28. HERNIAS Y COMPLICACIONES
29. EVENTRACION Y EVISCERACION

30. ABDOMEN AGUDO
31. APENDICITIS AGUDA
32. PATOLOGIA BENIGNA DE ESOFAGO
33. CANCER DE ESOFAGO
34. ULCERA GASTRODUODENAL
35. C.A. GASTRICO
36. LITIASIS VESICULAR
37. LITIASIS BILIAR Y ICTERICIA OBSTRUCTIVA
38. PANCREATITIS AGUDA Y CRONICA
39. HIPERTENSION PORTAL
40. ABSCEOS HEPATÍCO
41. TUMORES DEL HIGADO
42. OBSTRUCCION Y OCLUSION INTESTINAL
43. PATOLOGIA BENIGNA DE COLON
44. PATOLOGIA BENIGNA Y MALIGNA ANORECTAL
45. VARICES DE LOS MIEMBROS INFERIORES/LINFATICOS

b) PROGRAMA PRACTICO SEMANAL

SEMANA: (1-2) HISTORIA CLINICA:
ELABORACIÓN ENF. ACTUAL, EXAMEN FUNCIONAL, ANTECEDENTES,
HABITOS PSICBIOLÓGICOS.

SEMANA: (3) SÍNDROMES GENERALES:
DOLOROSO, FEBRIL, RELACION MEDICO PACIENTE, DIAGNOSTICO
SINDROMATICO, ASPECTOS ETICOS.

SEMANA: (4) HIDRATACIÓN Y NUTRICION:
SOLUCIONES DE HIDRATACIÓN, INFUSIÓN IV DE LIQUIDOS, ACCESOS
VENOSOS, EQUILIBRIO HIDRO-ELECTROLITICO Y ACIDO BASE, SOLUCIONES
NUTRICIONALES.

SEMANA: (5) CABEZA:
EXAMEN OCULAR, FONDO DE OJO, NARIZ, OIDOS, CAVIDAD ORAL,
LARINGOSCOPIA INDIRECTA.

SEMANA: (6) CUELLO:
SEMILOGIA, DIVISIÓN TOPOGRÁFICA, GLANDULAS SALIVARES, TIROIDES,
ESTUDIO PRACTICO NODULO TIROIDEO, SÍNDROME ADENOMEGALICO,
GANGLIOS CERVICALES, ESTUDIO PRACTICO ADENOMEGALIA.

SEMANA: (7) MAMA Y AXILA:
EXAMEN MAMARIO, MAMOGRAFÍA Y ULTRASONOGRAFIA, ESTUDIO PRACTICO
NODULO MAMARIO, EXAMEN AXILAR.

SEMANA: (8) TORAX:
EXAMEN CARDIACO Y PULMONAR, SEMIOLOGIA RADIOLÓGICA DE TORAX,
TAC.

SEMANA: (9-10) ABDOMEN:
DIVISIÓN TOPOGRÁFICA ABDOMINAL, EXAMEN HIGADO Y BAZO, EXAMEN
OTRAS VISCERAS ABDOMINALES Y RETROPERITONEALES, OBSTRUCCIÓN
INTESTINAL, PUNTOS DOLOROSOS ABDOMINALES, ABDOMEN AGUDO,
SEMIOLOGIA RADIOLÓGICA ABDOMINAL, TAC, LAPAROSCOPIA

SEMANA: (11) HERNIAS:
HERNIAS ABDOMINALES ANTERIORES Y POSTERIORES, HERNIAS INTERNAS,
MANIOBRAS SEMIOLOGICAS

SEMANA: (12) GENITAL Y ANORECTAL
EXAMEN GINECOLÓGICO, TESTICULO, TACTO
RECTAL.

SEMANA: (13) EXTREMIDADES:
PULSOS PERIFÉRICOS, VARICES, OBSTRUCCIÓN
ARTERIAL AGUDA Y CRÓNICA.

SEMANA: (14) SONDAS Y DRENAJES:
SONDAS URINARIAS, NASOGASTRICAS Y NASOINTESTINALES, DRENAJES
ABDOMINALES Y TORÁXICOS, TRAQUEOSTOMÍA, GASTROSTOMÍA,
YEYUNOSTOMÍA.

SEMANA: (15) VARIOS:
HEMOSTASIA, QUIRÓFANO, ASEPSIA.

SEMANA: (16) REPASO GENERAL

c) SEMINARIOS: TODOS LOS LUNES DE 10:00 AM A 11:00 AM

1. HISTORIA DE LA CIRUGÍA
2. CIRUGIA BASADA EN EVIDENCIA
3. SIDA Y HEPATITIS EN CIRUGÍA
4. PATOLOGIA MAMARIA (CASO CLINICO)
5. ABDOMEN AGUDO (CASO CLINICO)
6. EMERGENCIA VASCULAR (CASO CLINICO)
7. SEMIOLOGIA GINECOLÓGICA (CASO CLINICO)
8. SEMIOLOGIA ANORECTAL (CASO CLINICO)
9. IMAGENOLOGIA EN PATOLOGÍA ABDOMINAL

10. ETICA EN CIRUGÍA

11. LAPAROSCOPIA, USOS Y TÉCNICAS

d) RESULTADOS DE LA EVALUACION DEL RENDIMIENTO ANUAL DEL NIVEL C-I

Total Alumnos: (25)

Grupos: X3, Y3 y Z3

Total Anual: (25)

- Aprobados en Definitiva: (21)
- Aplazados en Definitiva: (01)
- Perdieron Pasantía por causas diversas: (0)
- Por inasistencia, no presentaron exámenes, retiraron materia, alguna prelación existente: (03) * dos por reprobar Fisiología y uno por Inasistencia.

Calificaciones: Del 0 - al 20 20 = 100%

- Promedio Nota Previa: (13,57)
- Promedio Nota Examen Final: (13,95)
- Promedio Nota Definitiva: (14,08)

Totales Anuales: (25)

Aprobados: (21)

Aplazados: (01)

Perdieron por causas diversas: (03)

Total: (25)

e) ANALISIS DOCENTE ANUAL NIVEL C - I

1. N° de Pasantía: (02)

2. N° Promedio de Alumnos Pasantía (12)

3. N° de Grupos Teórico/Pasantia:	(01)
4. N° de Grupo Practica / Pasantia:	(06)
5. N° Grupo Practica /Semana / Grupo:	(06)
6. N° Grupo Teórico / Semana / Grupo:	(01)
7. Total Horas Teórica / Semana:	(05)
8. total Horas Practica/Semana:	(06)
9. Total Horas Docencia / Semana:	(08)
10.Total Horas Profesor / Semana para Docencia del Nivel:	(06)

11. Relación Profesor / Alumnos: 1: 6

f) Comentarios Finales Sobre el Nivel C-I:

En cuanto al rendimiento cualitativo de los alumnos, continúa siendo simplemente aceptable, pero no satisfactorio. Tienen falla de conocimientos básicos (Anatomía, Fisiología, Bioquímica, Glosario Semiológico, etc.) y carecen de incentivos y motivación suficientes.

Se realizaron cambios estructurales en la Coordinación Docente con respecto al año 2.004, ya que su presencia y rendimiento dejaron mucho que desear, se presentaba acéfala en su aspecto teórico - practico y así como en la distribución del temario, el cual no se cumplía y los Docentes la adecuaban a su libre albedrío. Actualmente el Coordinador designado es el Dr. Elías Nakhhal Hakin.

A.2. NIVEL C- III

NIVEL C- III	DOCENTE	ASIGNACION
5° AÑO	DR. ALÉXIS SÁNCHEZ	COORDINADOR
5° AÑO	DR. RAFAEL SCORZZA	
5° AÑO	DR. EDGARD SÁNCHEZ	
5° AÑO	DR. GUSTAVO BENITEZ	

a) ACTIVIDADES DE 5° AÑO:

- REVISTA MEDICA DOCENTE DE LUNES A VIERNES A LAS 7:00 AM
- REUNION MORBIMORTALIDAD MARTES A LAS 8:00 AM
- TALLER DE CIRUGÍA LAPAROSCOPICA VIERNES A LAS 7:00 AM
- REUNION PREOPERATORIA VIERNES A LAS 8:00 AM
- SEMINARIOS JUEVES A LAS 9:00 AM
- ACTIVIDADES DIARIAS: CONSULTA EXTERNA / HOSPITALIZACION / PABELLÓN.

* ROTACIÓN DE GRUPOS SEMANALMENTE.

Cronograma de Actividades

SECCION Z3	BACHILLERES	1 era Semana	2da Semana	3era Semana
GRUPO A	1.- MARTINEZ MILDRED	HOSPITALIZACION	CONSULTA	QUIROFANO
	2.- MATA MARIANGELA			
	3.- MEDINA FERNANDO			
	4.- MEDINA DILMARA			
	5.- MELONE SIRIO			
	6.- MENDEZ ALEXANDRA			
GRUPO B	7.- MENDOCA PAULA	CONSULTA	QUIROFANO	HOSPITALIZACION
	8.- MENDOZA HIGINIA			
	9.- MENDOZA DE JESUS E.			
	10.- MILLAN PAUL			
	11.- MISLE CATHERINE			
GRUPO C	12.- MON DE L. MAXIMILIANO	QUIROFANO	HOSPITALIZACION	CONSULTA
	13.- MONSALVE LIA			
	14.- MONSALVE PEDRO			
	15.- MORENO MARIA VICTOR			
	16.- ANGEL DENISSE			

* Rotación Semanalmente

b) SEMINARIOS DE 5° AÑO

1. ABORDAJE DEL NODULO TIROIDEO
2. DIAGNOSTICO PRECOZ DEL CANCER DE MAMA
3. ESTUDIO Y MANEJO DE LA H.D.S.
4. ESTUDIO DEL PACIENTE CON ICTERICIA OBSTRUCTIVA
5. DIAGNOSTICO Y MANEJO DEL CANCER DE COLON
6. LESIONES PREINVASIVAS Y CANCER DE CUELLO UTERINO
7. ESTADO ACTUAL DE LA CIRUGÍA LAPAROSCOPICA
8. ABORDAJE DE LAS MASAS CERVICALES

c) RESULTADOS DE LA EVALUACION DEL RENDIMIENTO ANUAL DEL NIVEL C-III

Total Alumnos: (38)

Grupos: X3, Y3 y Z3

Total Anual: (38)

- Aprobados en Definitiva: (38) 100%
- Aplazados en Definitiva: (0) 0%
- Perdieron Pasantía por causas diversas: (0) 0%
- Por inasistencia, no presentaron exámenes, retiraron materia, alguna prelación existente:
(0) 0%

Calificaciones: Del 0 al 20 = 100%

- Promedio Nota Previa: (15,2) 76 %
- Promedio Nota Examen Final: (14.8) 74.9%
- Promedio Nota Definitiva: (14.4) 74 %

Totales Anuales: (38)

Aprobados: (38)

Aplazados: (0)

Perdieron por causas diversas: (0)

Total: (0)

d) ANALISIS DOCENTE ANUAL NIVEL C - III

1. N° de Pasantía: (03)

2. N° Promedio de Alumnos Pasantía (0 9) Semanas

3. N° Promedio por Pasantías: (13)

4. N° de Grupos Teórico/Pasantía: (01)

5. N° de Grupo Practica / Pasantia:	(03)
6. N° Grupo Practica /Semana / Grupo:	(03)
7. N° Grupo Teórico / Semana / Grupo:	(01)
8. Total Horas Teórica / Semana:	(02)
9. total Horas Practica/Semana:	(12)
10.Total Horas Docencia / Semana:	(14)
11.Total Horas Profesor / Semana para Docencia del Nivel:	(12.6)

12. Relación Profesor / Alumnos: 1:4,6

e) Comentarios Finales sobre el Nivel C-III:

El nivel en el año 2.005, hizo un esfuerzo aceptable para recuperar el tiempo perdido. Los estudiantes aún cuando tuvieron interés, su rendimiento deja que desear.

A.3. NIVEL DE ENSEÑANZA SUPERIOR (N. E. S.)

1. Comprende Internado Rotatorio de Pregrado

- Coordinador Dr. Raúl Norero

2. Residencia del Postgrado 1º, 2º y 3º Año

- Coordinador Dr. Gustavo Benítez

3. Personal Docente: Todo el Profesorado de la Cátedra - Servicio.

Las actividades que con carácter docente - asistencial realizaron los integrantes del N.E.S. se resume en los siguientes cuadros:

CUADRO N° 1

CRONOGRAMA ACTIVIDADES SEMANALES (N.E.S.)

LUNES	V. ASIST. SALAS E-1-2-3-4 7:00 - 7:30 AM	CONS. EXT. CONSULTORIO E -1 7:30 -12:00 M	HOSP. SALAS E- 2 7:30 -11:30 M	INT. QUIR. QUIRÓFANO E-3 Y E-4 7:30 AM- 4:00 PM	
MARTES	V. DOCTE. SALAS E-1-2-3- 7:00 - 8:00 AM	CONS. EXT. CONSULTORIO E-2 8:00 - 11:30 AM	HOSP. SALAS E-1 8:00 - 11:30 AM	R. CLINIC AUDITORIO RBIMORTALIDAD 9:00 - 10:30 AM	V. ASIST. 2:30 - 3:30 PM
MIÉRCOLES	SEMINARIO DE POSTGRADO 7:00 - 8:00 AM	REVISTA. DOCENTE 8:00 - 9:00 AM	R. CLIN. DPTO. 9:00 - 10:00 AM	ANAT. PATOLO. 10:30 - 11:30 AM	V. ASIST. 2:30 - 3:30 PM
JUEVES	V. ASIST. SALAS E-1-2-3-4 7:00 - 7:30 AM	CONS. EXT. CONSULTORIO E-4 7:30 - 11:30 AM	CONS. EXT. CONSULTORIO E-3 7:30 - 11:30 AM	INT. QUIR. QUIRÓFANO E-1 Y E-2 7:30 AM - 4:00 PM	
VIERNES	TALLER DE LAPAROSCOPIA SALAS E-1-2-3-4 7:00 - 8:00 AM	CONS. EXT. CONSULTORIO E-4 8:00 - 10:00 AM	HOSP. REV. SALAS E-1 8:00 - 10:00 AM	DISC. PREOP. SEMINARIO E-1-2-3-4 8:00 - 9:00 AM	
SABADO	V. ASIST. SALAS D. de D. 8:00 9:00 AM				
DOMINGO					

V. ASIST.
DEL

VISITA ASISTENCIAL

R. CLIN DPTO.

REUNIÓN CLÍNICA

DEPARTAMENTO

V. DOCTE.

CONS. EXT.

GUARDIA

HOSP.

INTERNOS

ANAT. PATOLO.

INT. QUIR.

VISITA DOCENTE

CONSULTA EXTERNA

HOSPITALIZACIÓN

ANATOMIA PATOLOGICA

INTERVENCIONES QUIRÚRGICAS

DISC. PREOP.

D. de G

RES E INT.

DISCUSIÓN OPERATORIA

DOCENTE DE

RESIDENTES E

CUADRO N° 2

- CURAS, CIRUGIA MENOR Y PROCEDIMIENTOS ESPECIALES:
2090 CASOS. TOTAL CASOS: 2090 CASOS.

Residentes del Postgrado:

- Dr. Joel González RIII
- Dr. Giambattista La Forgia RIII
- Dr. Rair Valero RII
- Dra. Omaira Rodríguez RII
- Dra. Zoe Pujadas RII
- Dra. Joanne Salas RI
- Dr. Humberto Chacon RI

CUADRO N° 3

ESTADÍSTICA DE CONSULTA EXTERNA, ADMISIONES Y ALTAS

FECHA	TOTAL CON HISTORIA	PACIENTES VISTOS CON HISTORIA			CURA	TRIAJE
		P	S	IC		
ENERO	372	39	271	62	144	111
FEBRERO	298	85	189	24	135	293
MARZO	298	71	204	23	199	198
ABRIL	428	299	113	16	155	428
MAYO	152	24	107	8	184	274
JUNIO	133	30	97	6	223	190
JULIO	121	26	91	4	173	237
AGOSTO	145	25	109	11	204	275
SEPTIEMBRE	141	24	114	3	180	299
OCTUBRE	127	30	88	9	197	262
NOVIEMBRE	137	32	103	2	214	305
DICIEMBRE	34	15	19	-	82	76
TOTALES	2386	678	1505	168	2090	2948

(P) PRIMERA

(S) SUCESIVA

(IC) INTERCONSULTA

N° DE ADMISIONES Y ALTAS DEL SERVICIO CIRUGIA III

ENERO 2005 - DICIEMBRE 2005

PERIODO / MES	ADMISIONES	ALTAS
ENERO	107	76
FEBRERO	74	77
MARZO	92	91
ABRIL	74	75
MAYO	73	75
JUNIO	87	86
JULIO	56	55
AGOSTO	73	74
SEPTIEMBRE	84	88
OCTUBRE	66	60
NOVIEMBRE	76	75
DICIEMBRE	40	67
TOTAL:	902	899

CUADRO N° 4

ESTADISTICAS DEL QUIROFANO "C" REALIZADAS Y CANCELADAS
DURANTE EL PERIODO ENERO 2005 - DICIEMBRE 2005

MES	REALIZADAS	CANCELADAS
ENERO	91	24
FEBRERO	84	20
MARZO	95	33
ABRIL	63	19
MAYO	97	23
JUNIO	78	29
JULIO	55	15
AGOSTO	68	02
SEPTIEMBRE	81	14
OCTUBRE	77	08
NOVIEMBRE	80	20
DICIEMBRE	75	11
TOTALES:	944	218

CUADRO Nº 5: DISCRIMINACION DE LAS INTERVENCIONES QUIRURGICAS DE POSTGRADO CORRESPONDIENTES A SEPTIEMBRE 2004 SEPTIEMBRE 2005.
Total de Intervenciones por mes/Sep.2004-Sep.2005.

Mes	Humberto Chacón	Joanne Salas	Zoe Pujadas	Omaira Rodríguez	Rair Valero	Joel González	Giambattista La Forgia
Sept 04	-	-	23	19	3	24	3
Oct 04	-	-	0	13	18	3	18
Nov 04	-	-	18	23	11	15	19
Dic 04	2	3	8	13	17	7	9
Ene 05	5	5	8	9	8	13	16
Feb 05	4	11	11	11	14	7	18
Mar 05	5	9	10	3	18	18	17
Abr 05	11	21	6	7	5	9	12
May 05	14	26	10	6	14	10	11
Jun 05	38	9	13	9	8	9	14
Jul 05	0	23	8	0	11	12	4
Ago 05	8	25	9	9	0	17	15
Sept 05	31	7	2	18	12	13	12

Cronograma de Actividades

SECCION Z3	BACHILLERES	1 era Semana	2da Semana	3era Semana
GRUPO A	1.- MARTINEZ MILDRED	HOSPITALIZACION	CONSULTA	QUIROFANO
	2.- MATA MARIANGELA			
	3.- MEDINA FERNANDO			
	4.- MEDINA DILMARA			
	5.- MELONE SIRIO			
	6.- MENDEZ ALEXANDRA			
GRUPO B	7.- MENDOCA PAULA	CONSULTA	QUIROFANO	HOSPITALIZACION
	8.- MENDOZA HIGINIA			
	9.- MENDOZA DE JESUS E.			
	10.- MILLAN PAUL			
	11.- MISLE CATHERINE			
GRUPO C	12.- MON DE L. MAXIMILIANO	QUIROFANO	HOSPITALIZACION	CONSULTA
	13.- MONSALVE LIA			
	14.- MONSALVE PEDRO			
	15.- MORENO MARIA VICTOR			
	16.- ANGEL DENISSE			

* Rotación Semanalmente

b) SEMINARIOS DE 5° AÑO

1. ABORDAJE DEL NODULO TIROIDEO
2. DIAGNOSTICO PRECOZ DEL CANCER DE MAMA
3. ESTUDIO Y MANEJO DE LA H.D.S.
4. ESTUDIO DEL PACIENTE CON ICTERICIA OBSTRUCTIVA
5. DIAGNOSTICO Y MANEJO DEL CANCER DE COLON
6. LESIONES PREINVASIVAS Y CANCER DE CUELLO UTERINO
7. ESTADO ACTUAL DE LA CIRUGÍA LAPAROSCOPICA
8. ABORDAJE DE LAS MASAS CERVICALES

c) RESULTADOS DE LA EVALUACION DEL RENDIMIENTO ANUAL DEL NIVEL C-III

Total Alumnos: (38)

Grupos: X3, Y3 y Z3

Total Anual: (38)

- Aprobados en Definitiva: (38) 100%
- Aplazados en Definitiva: (0) 0%
- Perdieron Pasantía por causas diversas: (0) 0%
- Por inasistencia, no presentaron exámenes, retiraron materia, alguna prelación existente: (0) 0%

Calificaciones: Del 0 al 20 = 100%

- Promedio Nota Previa: (15,2) 76 %
- Promedio Nota Examen Final: (14.8) 74.9%
- Promedio Nota Definitiva: (14.4) 74 %

Totales Anuales: (38)

Aprobados: (38)

Aplazados: (0)

Perdieron por causas diversas: (0)

Total: (0)

d) ANALISIS DOCENTE ANUAL NIVEL C - III

1. N° de Pasantía: (03)

2. N° Promedio de Alumnos Pasantía (0 9) Semanas

3. N° Promedio por Pasantías: (13)

4. N° de Grupos Teórico/Pasantía: (01)

5. N° de Grupo Practica / Pasantía:	(03)
6. N° Grupo Practica /Semana / Grupo:	(03)
7. N° Grupo Teórico / Semana / Grupo:	(01)
8. Total Horas Teórica / Semana:	(02)
9. total Horas Practica/Semana:	(12)
10.Total Horas Docencia / Semana:	(14)
11.Total Horas Profesor / Semana para Docencia del Nivel:	(12.6)

12. Relación Profesor / Alumnos: 1:4,6

e) Comentarios Finales sobre el Nivel C-III:

El nivel en el año 2.005, hizo un esfuerzo aceptable para recuperar el tiempo perdido. Los estudiantes aún cuando tuvieron interés, su rendimiento deja que desear.

A.3. NIVEL DE ENSEÑANZA SUPERIOR (N. E. S.)

1. Comprende Internado Rotatorio de Pregrado

- Coordinador Dr. Raúl Norero

2. Residencia del Postgrado 1º, 2º y 3º Año

- Coordinador Dr. Gustavo Benítez

3. Personal Docente: Todo el Profesorado de la Cátedra - Servicio.

Las actividades que con carácter docente - asistencial realizaron los integrantes del N.E.S. se resume en los siguientes cuadros:

CUADRO N° 1

CRONOGRAMA ACTIVIDADES SEMANALES (N.E.S.)

LUNES	V. ASIST. SALAS E-1-2-3-4 7:00 - 7:30 AM	CONS. EXT. CONSULTORIO E-1 7:30 -12:00 M	HOSP. SALAS E-2 7:30 -11:30 M	INT. QUIR. QUIRÓFANO E-3 Y E-4 7:30 AM- 4:00 PM	
MARTES	V.DOCTE. SALAS E-1-2-3- 7:00 - 8:00 AM	CONS. EXT. CONSULTORIO E-2 8:00 - 11:30 AM	HOSP. SALAS E-1 8:00 - 11:30 AM	R. CLINIC AUDITORIO RBIMORTALIDAD 9:00 - 10:30 AM	V.ASIST. 2:30 - 3:30 PM
MIÉRCOLES	SEMINARIO DE POSTGRADO 7:00 - 8:00 AM	REVISTA. DOCENTE 8:00 - 9:00 AM	R. CLIN. DPTO. 9:00 - 10:00 AM	ANAT.PATOLO. 10:30 - 11:30 AM	V.ASIST. 2:30 - 3:30 PM
JUEVES	V. ASIST. SALAS E-1-2-3-4 7:00 - 7:30 AM	CONS. EXT. CONSULTORIO E-4 7:30 - 11:30 AM	CONS. EXT. CONSULTORIO E-3 7:30 - 11:30 AM	INT. QUIR. QUIRÓFANO E-1 Y E-2 7:30 AM - 4:00 PM	
VIERNES	TALLER DE LAPAROSCOPIA SALAS E-1-2-3-4 7:00 - 8:00 AM	CONS. EXT. CONSULTORIO E-4 8:00 - 10:00 AM	HOSP. REV. SALAS E-1 8:00 - 10:00 AM	DISC. PREOP. SEMINARIO E-1-2-3-4 8:00 - 9:00 AM	
SABADO	V. ASIST. SALAS D. de D. 8:00 9:00 AM				
DOMINGO					

V. ASIST.
DEL

VISITA ASISTENCIAL

R. CLIN DPTO.

REUNIÓN CLÍNICA

DEPARTAMENTO

V.DOCTE.
CONS.EXT.
GUARDIA
HOSP.
INTERNOS
ANAT. PATOLO.
INT. QUIR.

VISITA DOCENTE
CONSULTA EXTERNA
HOSPITALIZACIÓN
ANATOMIA PATOLOGICA
INTERVENCIONES QUIRÚRGICAS

DISC. PREOP.
D. de G
RES E INT.

DISCUSIÓN OPERATORIA
DOCENTE DE
RESIDENTES E

CUADRO N° 2

- CURAS, CIRUGIA MENOR Y PROCEDIMIENTOS ESPECIALES:
2090 CASOS. TOTAL CASOS: 2090 CASOS.

Residentes del Postgrado:

- Dr. Joel González RIII
- Dr. Giambattista La Forgia RIII
- Dr. Rair Valero RII
- Dra. Omaira Rodríguez RII
- Dra. Zoe Pujadas RII
- Dra. Joanne Salas RI
- Dr. Humberto Chacon RI

CUADRO N° 3

ESTADÍSTICA DE CONSULTA EXTERNA, ADMISIONES Y ALTAS

FECHA	TOTAL CON HISTORIA	PACIENTES VISTOS CON HISTORIA			CURA	TRIAJE
		P	S	IC		
ENERO	372	39	271	62	144	111
FEBRERO	298	85	189	24	135	293
MARZO	298	71	204	23	199	198
ABRIL	428	299	113	16	155	428
MAYO	152	24	107	8	184	274
JUNIO	133	30	97	6	223	190
JULIO	121	26	91	4	173	237
AGOSTO	145	25	109	11	204	275
SEPTIEMBRE	141	24	114	3	180	299
OCTUBRE	127	30	88	9	197	262
NOVIEMBRE	137	32	103	2	214	305
DICIEMBRE	34	15	19	-	82	76
TOTALES	2386	678	1505	168	2090	2948

(P) PRIMERA

(S) SUCESIVA

(IC) INTERCONSULTA

N° DE ADMISIONES Y ALTAS DEL SERVICIO CIRUGIA III

ENERO 2005 - DICIEMBRE 2005

PERIODO / MES	ADMISIONES	ALTAS
ENERO	107	76
FEBRERO	74	77
MARZO	92	91
ABRIL	74	75
MAYO	73	75
JUNIO	87	86
JULIO	56	55
AGOSTO	73	74
SEPTIEMBRE	84	88
OCTUBRE	66	60
NOVIEMBRE	76	75
DICIEMBRE	40	67
TOTAL:	902	899

CUADRO N° 4

ESTADISTICAS DEL QUIROFANO "C" REALIZADAS Y CANCELADAS
DURANTE EL PERIODO ENERO 2005 - DICIEMBRE 2005

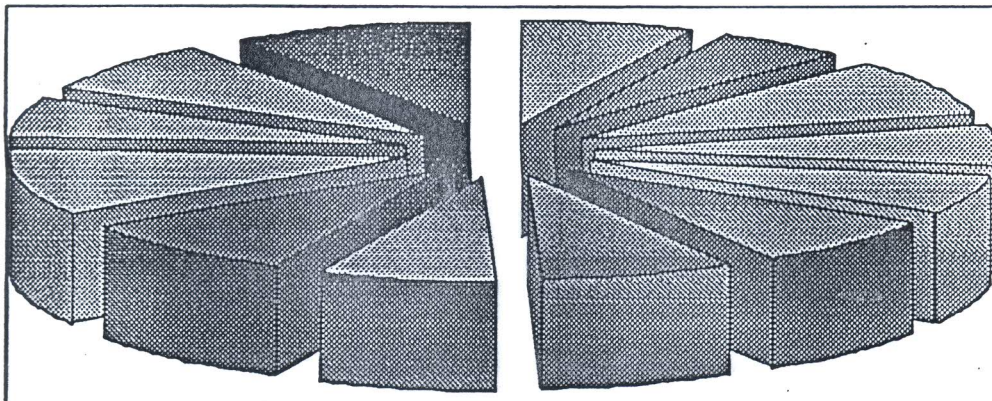
MES	REALIZADAS	CANCELADAS
ENERO	91	24
FEBRERO	84	20
MARZO	95	33
ABRIL	63	19
MAYO	97	23
JUNIO	78	29
JULIO	55	15
AGOSTO	68	02
SEPTIEMBRE	81	14
OCTUBRE	77	08
NOVIEMBRE	80	20
DICIEMBRE	75	11
TOTALES:	944	218

CUADRO N° 5: DISCRIMINACION DE LAS INTERVENCIONES QUIRURGICAS DE POSTGRADO CORRESPONDIENTES A SEPTIEMBRE 2004 SEPTIEMBRE 2005.

Total de Intervenciones por mes/Sep.2004-Sep.2005.

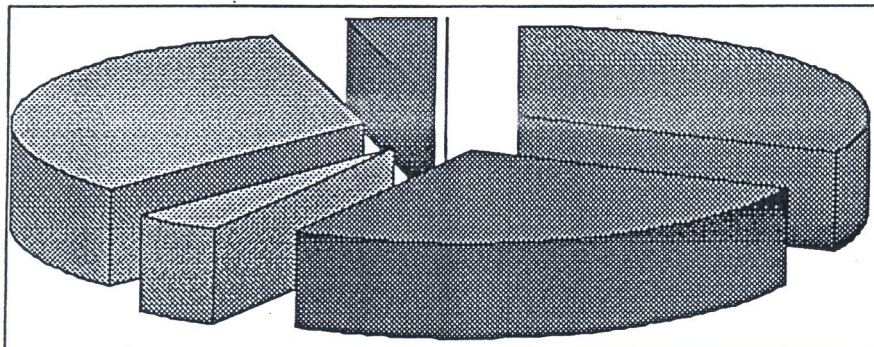
Mes	Humberto Chacón	Joanne Salas	Zoe Pujadas	Omaira Rodríguez	Rair Valero	Joel González	Giambattista La Forgia
Sept 04	-	-	23	19	3	24	3
Oct 04	-	-	0	13	18	3	18
Nov 04	-	-	18	23	11	15	19
Dic 04	2	3	8	13	17	7	9
Ene 05	5	5	8	9	8	13	16
Feb 05	4	11	11	11	14	7	18
Mar 05	5	9	10	3	18	18	17
Abr 05	11	21	6	7	5	9	12
May 05	14	26	10	6	14	10	11
Jun 05	38	9	13	9	8	9	14
Jul 05	0	23	8	0	11	12	4
Ago 05	8	25	9	9	0	17	15
Sept 05	31	7	2	18	12	13	12

TOTAL DE INTERVENCIONES POR MES



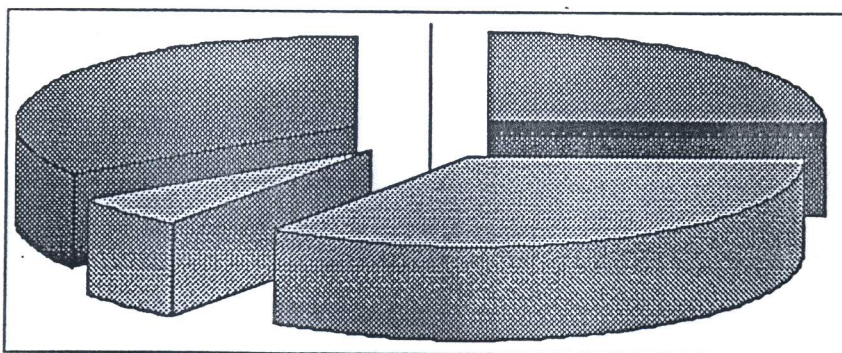
- sep-04
- oct-04
- nov-04
- dic-04
- ene-05
- feb-05
- mar-05
- abr-05
- may-05
- jun-05
- jul-05
- ago-05
- sep-05

SEPTIEMBRE 2004



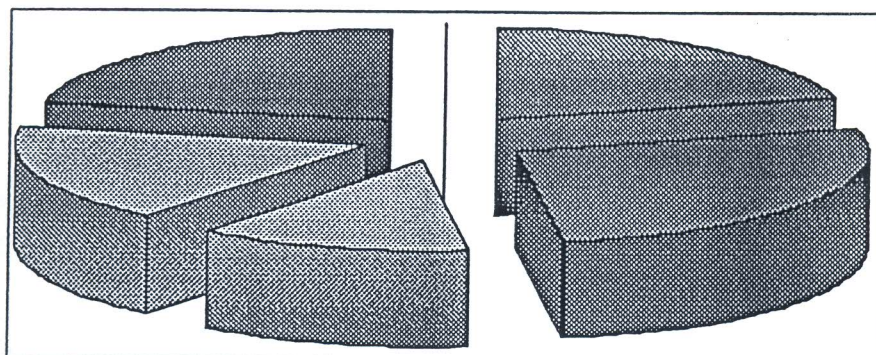
- R1 H.C.
- R1 J.S.
- R2 Z.P.
- R2 O.R.
- R2 R.V.
- R3 J.G.
- R3 G. LF.

OCTUBRE 2004



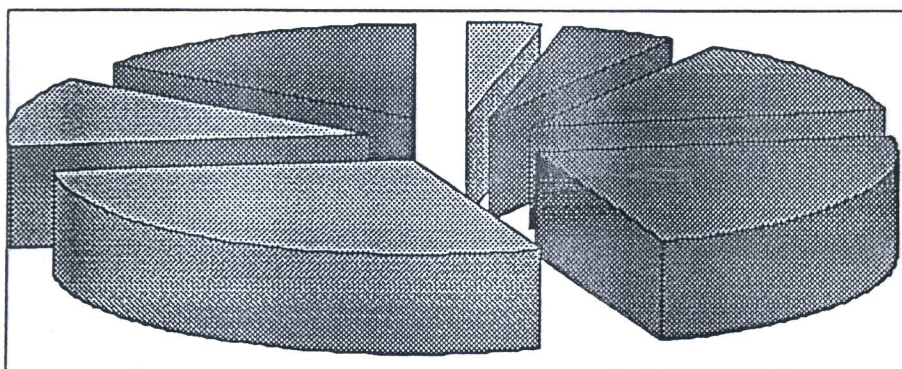
- R1 H.C.
- R1 J.S.
- R2 Z.P.
- R2 O.R.
- R2 R.V.
- R3 J.G.
- R3 G. LF.

NOVIEMBRE 2004



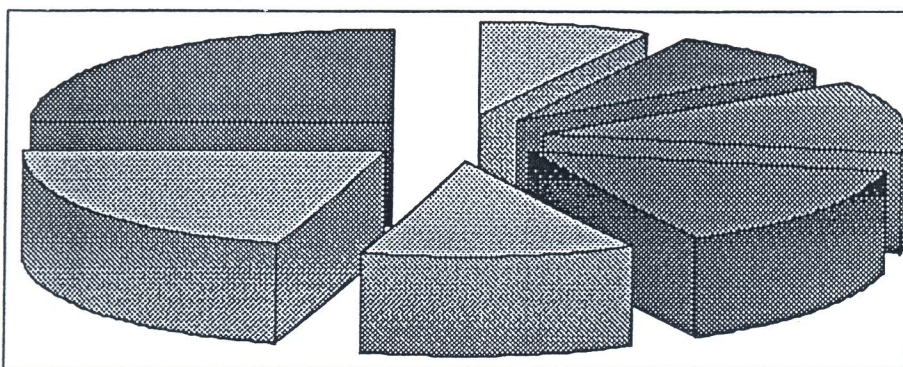
- R1 H.C.
- R1 J.S.
- R2 Z.P.
- R2 O.R.
- R2 R.V.
- R3 J.G.
- R3 G. LF.

DICIEMBRE 2004



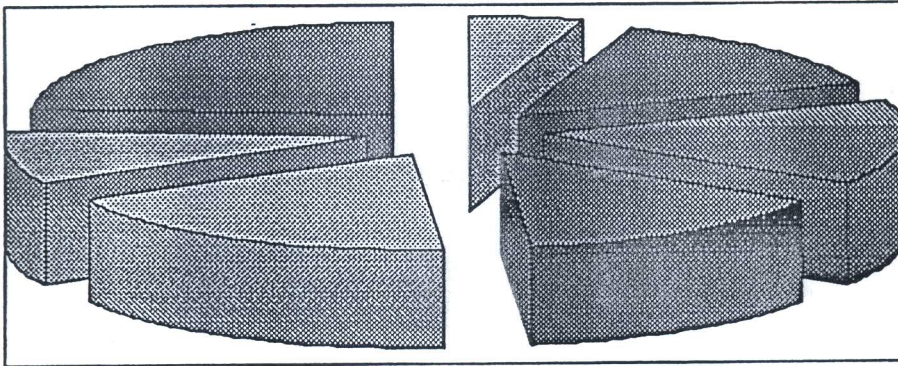
- R1 H.C.
- R1 J.S.
- R2 Z.P.
- R2 O.R.
- R2 R.V.
- R3 J.G.
- R3 G. LF.

ENERO 2005



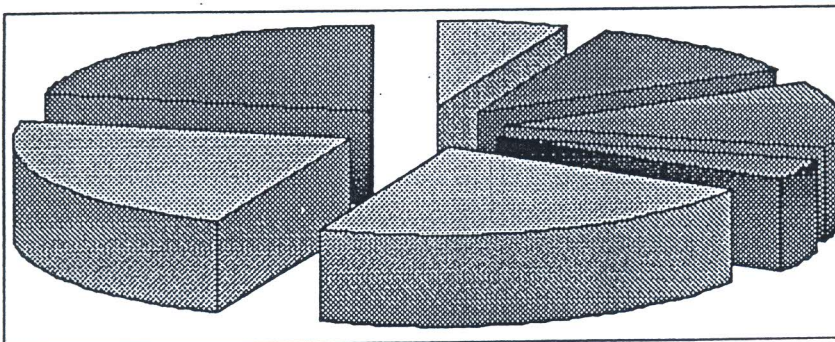
- R1 H.C.
- R1 J.S.
- R2 Z.P.
- R2 O.R.
- R2 R.V.
- R3 J.G.
- R3 G. LF.

FEBRERO 2005



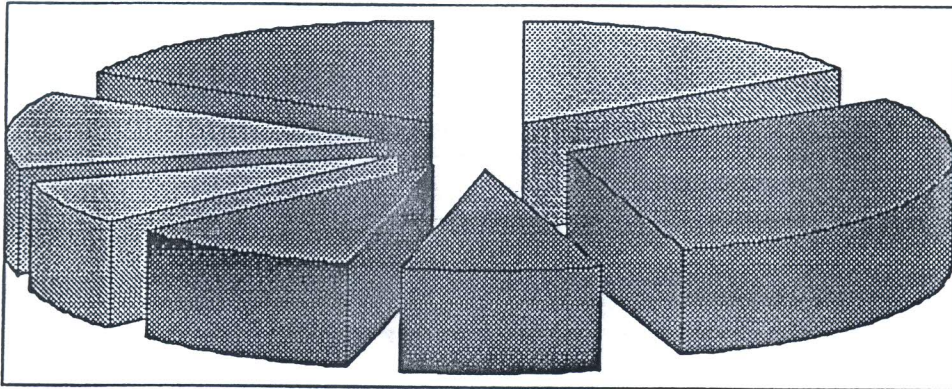
- R1 H.C.
- R1 J.S.
- R2 Z.P.
- R2 O.R.
- R2 R.V.
- R3 J.G.
- R3 G. LF.

MARZO 2005



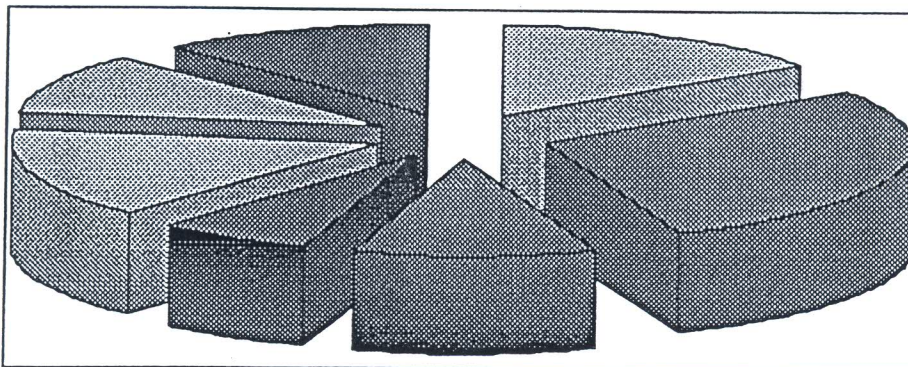
- R1 H.C.
- R1 J.S.
- R2 Z.P.
- R2 O.R.
- R2 R.V.
- R3 J.G.
- R3 G. LF.

ABRIL 2005



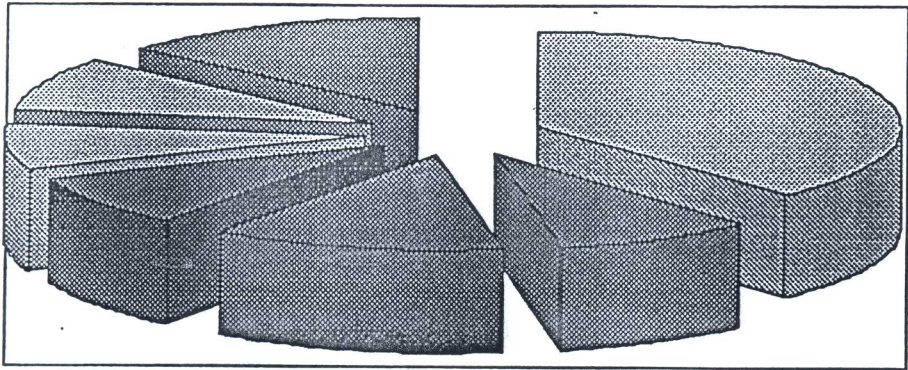
- R1 H.C.
- R1 J.S.
- R2 Z.P.
- R2 O.R.
- R2 R.V.
- R3 J.G.
- R3 G. LF.

MAYO 2005



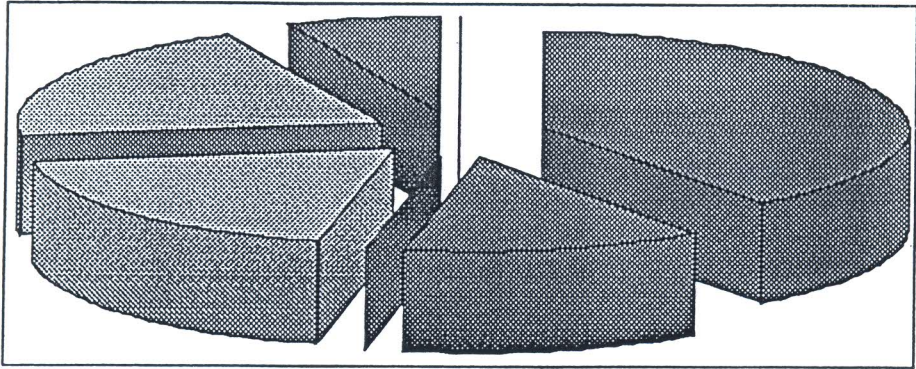
- R1 H.C.
- R1 J.S.
- R2 Z.P.
- R2 O.R.
- R2 R.V.
- R3 J.G.
- R3 G. LF.

JUNIO 2005



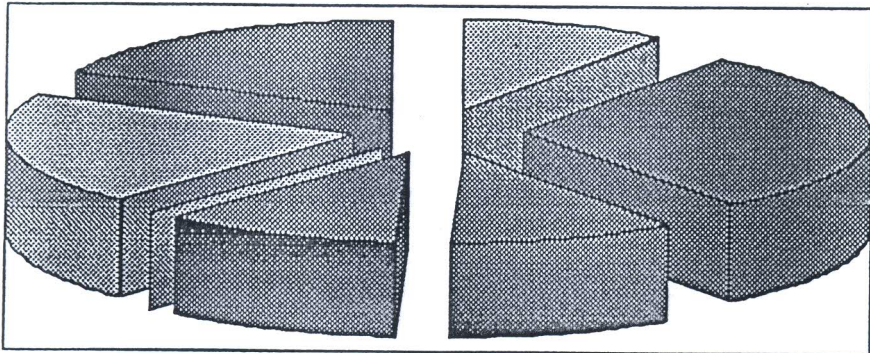
- R1 H.C.
- R1 J.S.
- R2 Z.P.
- R2 O.R.
- R2 R.V.
- R3 J.G.
- R3 G. LF.

JULIO 2005



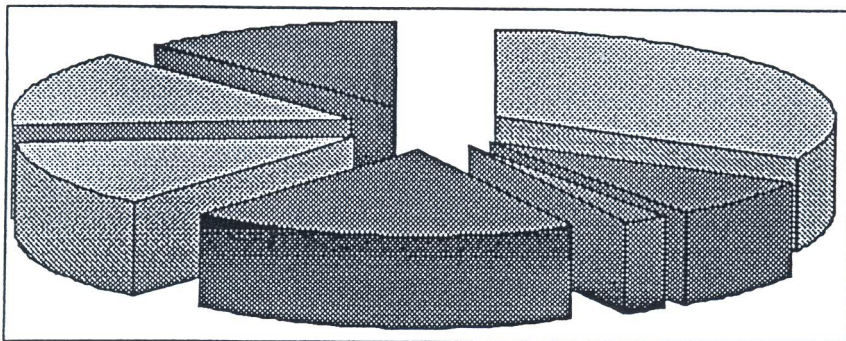
- R1 H.C.
- R1 J.S.
- R2 Z.P.
- R2 O.R.
- R2 R.V.
- R3 J.G.
- R3 G. LF.

AGOSTO 2005



- R1 H.C.
- R1 J.S.
- R2 Z.P.
- R2 O.R.
- R2 R.V.
- R3 J.G.
- R3 G. LF.

SEPTIEMBRE 2005

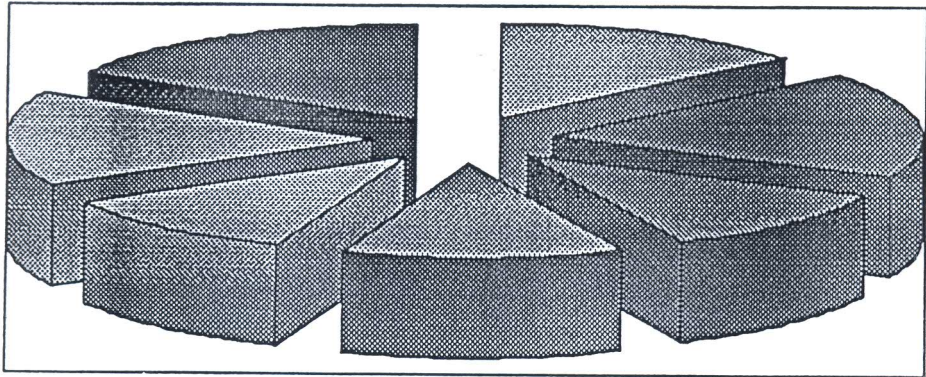


- R1 H.C.
- R1 J.S.
- R2 Z.P.
- R2 O.R.
- R2 R.V.
- R3 J.G.
- R3 G. LF.

CUADRO N° 6: TOTAL DE INTERVENCIONES POR TIPO

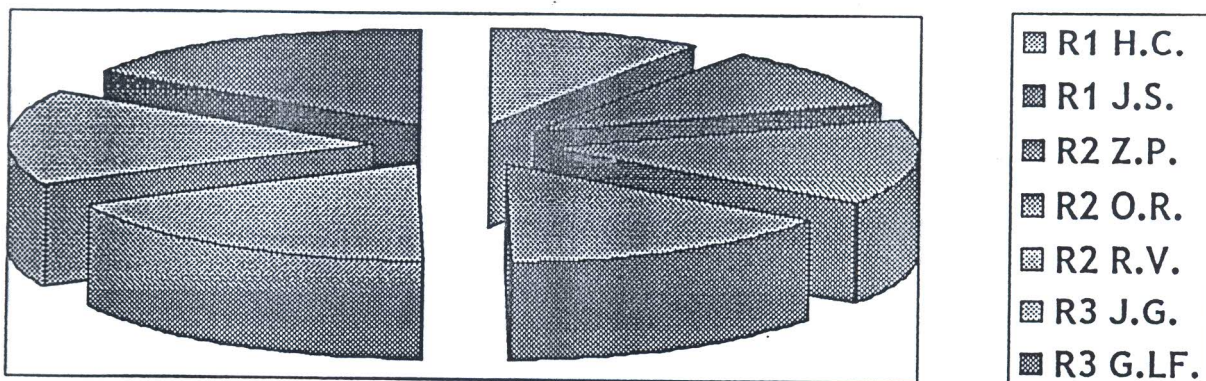
TIPO	Humberto Chacón	Joanne Salas	Zoe Pujadas	Omaira Rodríguez	Rair Valero	Joel González	Giambattista La Forgia
Electiva	71	89	58	62	56	80	89
Emergencia	47	50	68	75	86	77	79
TOTAL	118	139	126	137	142	157	168

INTERVENCIONES ELECTIVAS



- R1 H.C.
- R1 J.S.
- R2 Z.P.
- R2 O.R.
- R2 R.V.
- R3 J.G.
- R3 G.L.F.

INTERVENCIONES DE EMERGENCIA



CUADRO N° 7: INTERVENCIONES. RESIDENTES DE PRIMER AÑO

INTERVENCION	Humberto Chacón	Joanne Salas
Adenomastectomia	0	3
Amputacion Menor	2	4
Amputacion Supracondilea	5	5
Apendicectomia por Laparotomía	21	10
Biopsia de Ganglio	5	14
Colocacion de Tubo de Torax	0	1
Colostomia	0	1
Conizacion	0	1
Cura de Bartolinitis	0	1
Cura Operatoria de Eventracion	2	2
Cura Operatoria de Hernia Epigastrica	4	2
Cura Operatoria de Hernia	17	25

Inguinal		
Cura Operatoria de Hernia Umbilical	13	13
Cura Operatoria de Varicocele	4	4
Desarticulacion de Cadera	0	1
Drenaje de Absceso Perianal	1	2
Excresis de Granuloma	0	2
Excresis de Lipoma	9	16
Excresis de Quiste Sebaceo	0	2
Fistulotomia	3	1
Gastrostomia	3	2
Hemorroidectomia	6	2
Laparoscopia diagnostica	0	2
Laparotomía Exploradora	3	2
Ligadura de Comunicantes	5	1
Limpieza Quirurgica	0	3
Reseccion de Fibroadenoma	11	8
Reseccion de Condilomas, Nevus y Verrugas	1	3
Retiro de Parking	0	1
Safenectomia	1	2
Traqueostomia	3	2
Yeyunostomia	0	1

CUADRO N° 8: INTERVENCIONES. RESIDENTES DE SEGUNDO AÑO

INTERVENCION	Zoe Pujadas	Omaira Rodriguez	Rair Valero
Adenomastectomia	1	0	0
Adherenciolisis Laparoscopica	1	0	0
Anastomosis Biliodigestiva	0	2	0
Amputacion Menor	0	1	0
Amputacion Supracondilea	4	1	5
Apendicectomia Laparoscopica	8	15	7
Apendicectomia por Laparotomía	5	14	10
Cervicotomia Exploradora	2	0	1

Cierre de Safena	1	0	0
Citoreduccion	1	0	0
Colecistectomía Abierta	2	0	1
Colecistectomía Laparoscopica	12	14	14
Colocacion de Cateter de Hickman	1	0	1
Colostomia	1	1	1
Colporafia	2	2	4
Colposuspension de Burch	1	0	0
Conizacion	1	0	1
Crosectomia	0	1	0
Cura Operatoria de Eventracion	2	2	4
Cura Operatoria de Hernia Crural	1	1	2
Cura Operatoria de Hernia Epigastrica	1	0	0
Cura Operatoria de Hernia Inguinal	10	21	12
Cura Operatoria de Hernia Umbilical	4	10	10
Cura Operatoria de Hidrocele	0	0	1
Cura Operatoria de Prolapso Hemorroidal	0	0	1
Cura Operatoria de Varicocele	9	4	0
Drenaje de Absceso Hepatico	1	0	0
Drenaje de Absceso Perianal	1	1	1
Esterilización Quirurgica	0	0	1
Exploracion de Herida Facial	1	0	0
Excercesis Cuerpo Extrano, Granuloma, Lipoma y Sarcoma	1	0	4
Fimosectomia	1	0	0
Fistulotomia	1	1	1
Gastrostomia	1	2	2
Hemorroidectomia	1	0	0
Histerectomía	9	7	12
Laparoscopia Diagnostica	4	2	4
Laparotomía Biliar	0	0	1

Laparotomía Exploradora	18	18	26
Ligadura Endoscopica de Perforantes	1	3	1
Limpieza Quirurgica	2	0	0
Mastectomia	1	1	0
Miomectomia	0	1	0
Ooforectomia	1	0	0
Reseccion de Fibroadenoma	2	2	1
Restitucion de Transito Intestinal	1	4	5
Retiro de Packing	1	0	1
Safenectomia	3	5	3
Salpingectomia	1	1	2
Traqueostomia	0	0	1
Yeyunostomia	1	0	1

CUADRO N° 9: INTERVENCIONES. RESIDENTES DE TERCER AÑO

INTERVENCION	Joel González	Giambattista La Forgia
Adenomastectomia		1
Amputacion Supracondilea		1
Apendicectomia Laparoscopica	9	8
Apendicectomia por Laparotomía	4	2
Citoreduccion		1
Colecistectomía Laparoscopica	44	34
Colectomia Laparoscopica		1
Colocacion de Banda Gastrica por Laparoscopia	2	6
Colocacion de Cateter de Tenkof por Laparoscopia		1
Colpoperineoplastia	5	3
Crosectomia		1
Cura Operatoria de Eventracion	3	2
Cura Operatoria de Hernia Inguinal	5	1
Cura Operatoria de Varicocele	2	1
Drenaje de Hematoma		1
Esplenectomia Laparoscopica	1	1

Eventracion por Laparoscopia	1	1
Esterilizacion Quirurgica	1	1
Histerectomia	6	9
Inguinotomia Exploradora		1
Laparotomia Biliar	5	6
Laparotomia Exploradora	35	25
Mastectomia	2	1
Ooforectomia	2	3
Pancreatectomia Distal		1
Puente de Safena		1
Restitucion de Transito Intestinal	3	5
Salpingectomia		2
Tiroidectomia	5	3
Toracotomia		1
Traqueostomia		1
Vaciamiento Cervical		1
Yeyunostomia		1
Laparoscopia Diagnostica	8	
Cura de h�ernia hiatal laparoscopica	1	
Salpingectomia laparoscopica	2	
Colectomia abierta por c�ncer	2	
Ooforectomia laparoscopica	2	
Miomectomia	1	
Drenaje laparosc�pico de absceso intrabdominal	1	
Colecistectom�a abierta	2	
Gastrostomia	1	
Exceresis de quiste branquial	1	
Gastrectom�a	1	
Esplenectomia abierta	1	
Exceresis gl�ndula submaxilar	1	
Burch	1	
Amputacion de antebrazo	1	

B) ACTIVIDADES ASISTENCIALES

Estas actividades fueron realizadas para dar cumplimiento a la función de asistencia médica que tiene asignada la Cátedra - Servicio y en la cuál se identifican las siguientes áreas asistenciales:

1. Hospitalización
2. Quirófano
3. Consulta Externa
4. Guardia Hospitalaria (Triage - Asistenciales)

1. La hospitalización esta dividida en dos grandes sectores:

Sector A: Sala A (mujeres) y la mitad de habitaciones privadas y semiprivadas.
Total: 25 camas

Sector B: Sala B (hombres) y la otra mitad de habitaciones privadas y semiprivadas. Total 25 camas

Actualmente se encuentran asignadas 8 camas por la Dirección (Emergencias) del Hospital Universitario de Caracas.

La jefatura de estos sectores (A y B) fue ejercida rotativamente cada 8 días por 1 medico docente quien tuvo la obligación de la visita diaria a dichos sectores, a primera hora de la mañana, acompañados por el resto del personal docente, médicos internos y residentes y bachilleres del 3° y 5° año. su vez, cada día hubo un equipo responsable de la Hospitalización.

Cuando las metas logradas sean aceptables, no nos satisfacen; pueden mejorarse con el concurso de ciertos factores (personal medico, quirófano, mejor utilización de la Consulta Externa, mejor Coordinación con el Servicio - Cátedra de Anestesiología, menos adjudicación de camas prestadas a otros Servicios, etc.)

Las actividades de Hospitalización (visita diaria, admisión y egresos de pacientes, atención de pre y post-operatorio, etc.) se vieron complementadas con otras no menos importantes y estrechamente vinculadas al área en cuestión (Hospitalización).

Nos referimos a:

- La reunión Anatomoclínica semanal del Departamento de Cirugía
- La reunión semanal de Morbimortalidad de la Cátedra - Servicio
- La reunión semanal de Discusión Preoperatorio de Conducta Quirúrgica, de la Cátedra - Servicio

Estas reuniones que constituyen así mismo actividades docentes, son a nuestro criterio, trascendentales para la mejor formación de los estudiantes y médicos en capacitación de postgrado y mejor conocimiento y tratamiento de nuestros enfermos.

De seguidas reseñamos lo más importante de ellas:

- Reuniones Anatomoclínicas del Departamento de Cirugía:

Celebrados en el año: 30 (100%)
Presentaciones por C-III: 6 (25,80%)

- REUNIONES SEMANALES DE MORBIMORTALIDAD DE LA CATEDRA - SERVICIO
AÑO 2005

Nº de Reuniones anuales: 35

• Laparotomía Biliar	9 casos
• Herida por arma de fuego	7 casos
• Colectomía	4 casos
• Banda Gástrica	3 casos
• Cirugía Gástrica	2 casos
• Cirugía de Páncreas	2 casos
• Colectectomía	2 casos
• Fístula	2 casos
• Isquemia Intestinal	1 caso
• Esplenectomía	1 casos
• Histerectomía	1 caso
• Incontinencia urinaria	1 casos

- REUNIONES SEMANALES DE DISCUSION PREOPERATORIO DE CONDUCTA
QUIRURGICA.

Nº de Reuniones anuales: 48

• Adenoma pleomorfico	1 caso
• ADC gástrico	3 casos
• ADC de páncreas	2 casos
• Balística (seminario)	1 caso
• Bocio Multinodular	2 casos
• Bocio Sumergido	1 caso
• Cáncer de colon	3 casos
• Ca papilar de tiroides	3 casos
• Ca de Trompa	1 caso
• Colangiocarcinoma	1 caso
• Coledocolitiasis	1 caso
• Complicaciones de colonoscopia (seminario)	1 caso
• Esófago de Barret	1 caso
• Fibroadenoma gigante	1 caso
• Fiebre de origen desconocido	1 caso
• Hemorragia Digestiva Superior	1 caso
• Histerocele	1 caso
• Litiasis vesicular	2 casos
• Maltoma Gástrico	2 casos
• Miomatosis uterina	1 caso
• Obesidad	1 caso
• Obstrucción Intestinal	1 caso
• Púrpura Trombocitopenica Idiopatica	1 caso
• Quiste de páncreas	1 caso
• Quiste hidatídico	1 caso
• Rectocolitis Ulcerativa	2 casos
• Síndrome Ictero-Obstructivo	3 casos
• Síndrome de Mirizzi	2 casos
• Tu intrabdominal	1 caso
• Tu axilar	1 caso
• Tu de ovario	1 caso
• Tu de partes blandas	1 caso
• Tu de recto	2 casos

C) ACTIVIDADES DE INVESTIGACION Y EXTENSION

DATOS PRODUCTIVIDAD CIENTIFICA ANUAL DE LA CÁTEDRA - SERVICIOS CIRUGIA III

LAPSO ENERO 2005-JUNIO 2006

1.- Indique si los Docentes de la Cátedra, Servicio o Unidad asistieron este año a:

CONGRESOS:

SI

NO

En caso de ser afirmativa la respuesta:

Nombre del ó los Docentes que asistieron	Escalafón	Nombre del Congreso
--	-----------	---------------------

A) Benítez G.(Agregado); Scorzza R. (Instructor)

- Cleveland Clinic, Florida, USA. Febrero 2005. The 4th Annual Surgery of the Foregut Symposium.

B) Benítez G.(Agregado); Sánchez A.(Instructor); Scorzza R.(Instructor); Nakhal E.(Instructor); Rodríguez O.; Pujadas Z.; Valero R.

- Exploración laparoscopica de la vía biliar Congreso Latinoamericano de Cirugía. Cartagena, Colombia. Agosto 2.005
- Belloso R. (Titular); Asistente al Congreso Latinoamericano de Cirugía. Cartagena, Colombia. Agosto 2.005

JORNADAS:

SI

NO

En caso de ser afirmativa la respuesta:

Nombre del ó los Docentes que asistieron	Escalafón	Nombre de las Jornadas
--	-----------	------------------------

A) Nakhal E. (Instructor); La Forgia G.; González J.; Rodríguez O.;
Pujadas Z.; Valero R. Pozo J. (Asistente);

- Mucocele apendicular como clínica de obstrucción intestinal. LXII Jornada Nacional Cirugía "Dr. Armando Márquez Reverón" . Sociedad Venezolana de Cirugía. Pto. La Cruz - Julio 2.005

B) Benítez E. (Agregado); Nakhal E. (Instructor); González J.; La Forgia G.

- Obstrucción Intestinal por evisceración vaginal. LXII Jornada Nacional Cirugía "Dr. Armando Márquez Reverón" . Sociedad Venezolana de Cirugía. Pto. La Cruz - Julio 2.005

C) Benítez E. (Agregado); Nakhal E. (Instructor); La Forgia G.; González J.

- Papel moneda como cuerpo extraño intraabdominal. Jornadas capitulares de la Sociedad Venezolana de Cirugía. Pto. La Cruz - Julio 2.005

D) Belloso R. (Titular); García E.; Pujadas Z.; Rodríguez O.; Muñoz.

- ADC de papila y Neurofibromatosis tipo I. Asociación casual o relacion habitual. LXII Jornada Nacional Cirugía "Dr. Armando Márquez Reverón" . Sociedad Venezolana de Cirugía. Pto. La Cruz - Julio 2.005

E) Pozo J. (Asistente); Sánchez A. (Instructor); La Forgia G.; Gonzalez G.;
Rodríguez O.; Pujadas Z.; Valero R.

- Quiste Epidermoide esplénico. A propósito de un caso. LXII Jornada Nacional Cirugía "Dr. Armando Márquez Reverón" . Sociedad Venezolana de Cirugía. Pto. La Cruz - Julio 2.005

F) Benítez G. (Agregado); Sánchez A. (Instructor); Rodríguez O.; Pujadas Z.;
Valero R.

- Exploración laparoscópica de la vía biliar. LXII Jornada Nacional Cirugía "Dr. Armando Márquez Reverón" . Sociedad Venezolana de Cirugía. Pto. La Cruz - Julio 2.005

G) Benítez G.(Agregado); Nakhal E. (Instructor); Sánchez A. (Instructor); Scorzza R.(Instructor); Valero R.

- Restitución de tránsito intestinal asistida por laparoscopia. LXII Jornada Nacional Cirugía "Dr. Armando Márquez Reverón" . Sociedad Venezolana de Cirugía. Pto. La Cruz - Julio 2.005

H) Benítez G.(Agregado); Sánchez A. (Instructor); García E.; La Forgia G.; González J.

- Apendicectomía laparoscópica con anudado intracorpóreo. LXII Jornada Nacional Cirugía "Dr. Armando Márquez Reverón" . Sociedad Venezolana de Cirugía. Pto. La Cruz - Julio 2.005

CURSOS:

SI

NO

En caso de ser afirmativa la respuesta:

Nombre del ó los Docentes que asistieron

Escalafón

Nombre del
Curso

A) Sánchez A. (Instructor)

- Curso de Laparoscopia Avanzada "Hands on" . Corrientes - Argentina.

2.- Señale si en su Cátedra, Servicio o Unidad algún miembro de su personal Docente publicó durante este año lo siguiente: ARTICULOS EN REVISTAS

SI

NO

En caso de ser afirmativa la respuesta:

Nombre del ó los Docente que publicó el Artículo publicado	Artículo	Escalafón	Título del
--	----------	-----------	------------

- u B) Benítez G.(Agregado); Sánchez A.(Instructor); Saade R.(Instructor); Obregón F.; García E. Laparoscopic repair of perforated peptic ulcer. Surgical and intervencional techniques.2.005;19(Suppl1):S91.
- C) Benítez G.(Agregado); Saade R. (Instructor); Aponte ME. Tratamiento Laparoscópico en los cuadros de apendicitis aguda. Revista de la Facultad de Medicina.2.005; 28:50-53.
- D) Paris A.(Titular); Benítez G. (Agregado); Godayol F.(Instructor); Nakhil E.(Instructor);Scorza R.(Instructor); Calatroni MI; Benítez C.; Tortoledo ME. Paraganglioma funcional del órgano de Zuckerkandl. A propósito de un caso, seguimiento a los 7 años. Revista de la Facultad de Medicina.2.005; 28:59-62.
- E) Benítez G.(Agregado); Saade R.(Instructor); Paris A.(Titular); Scorza R.(Instructor). Historia de los instrumentos de autosutura con grapa en la cirugía gastroesofágica. Revista de la Facultad de Medicina.2.005; 28:36-39.
- F) Benítez G.(Agregado); Saade R. (Instructor); Aponte ME. Historia del diagnostico y tratamiento de la apendicitis aguda. Revista de la facultad de Medicina. 2.005; 28:75-78.
- G) Benítez G.(Agregado); Scorza R. (Instructor); Obregón F.; García E.; González J.; La Forgia G. Mielolipoma de la glándula suprarrenal: reporte de un caso. Revista de la Facultad de Medicina. 2.005; 28:23-36.

Refiera el número total de artículos presentados por el personal Docente de su Cátedra, Servicio o Unidad en Jornadas o Congresos Nacionales e Internacionales durante Lapso: ENERO 2005- Junio 2006

A) Nakhil E.(Instructor); Pozo J. (Asistente); La Forgia G.; González J.; Rodríguez O.; Pozo J. (Asistente)

Pujadas Z.; Valero R.

- Mucocele apendicular como clínica de obstrucción intestinal. LXII Jornada Nacional Cirugía "Dr. Armando Márquez Reverón" . Sociedad Venezolana de Cirugía. Pto. La Cruz - Julio 2.005

B) Benítez E. (Agregado); Nakhal E. (Instructor); González J.; La Forgia G.

- Obstrucción Intestinal por evisceración vaginal. LXII Jornada Nacional Cirugía "Dr. Armando Márquez Reverón" . Sociedad Venezolana de Cirugía. Pto. La Cruz - Julio 2.005

C) Benítez E. (Agregado); Nakhal E. (Instructor); La Forgia G.; González J.

- Papel moneda como cuerpo extraño intraabdominal. Jornadas capitulares de la Sociedad Venezolana de Cirugía. Pto. La Cruz - Julio 2.005

D) Belloso R. (Titular); García E.; Pujadas Z.; Rodríguez O.; Muñoz.

- ADC de papila y Neurofibromatosis tipo I. Asociación casual o relación habitual. LXII Jornada Nacional Cirugía "Dr. Armando Márquez Reverón" . Sociedad Venezolana de Cirugía. Pto. La Cruz - Julio 2.005

E) Pozo J. (Asistente); Sánchez A. (Instructor); La Forgia G.; González G.; Rodríguez O.; Pujadas Z.; Valero R.

- Quiste Epidermoide esplénico. A propósito de un caso. LXII Jornada Nacional Cirugía "Dr. Armando Márquez Reverón" . Sociedad Venezolana de Cirugía. Pto. La Cruz - Julio 2.005

F) Benítez G. (Agregado); Sánchez A.(Instructor); Rodríguez O.; Pujadas Z.; Valero R.

- Exploración Laparoscopica de la vía biliar

G) Benítez G. (Agregado); Nakhal E.(Instructor); Sánchez A.(Instructor); Scorzza

R.(Instructor); Valero R.

- Restitución de tránsito intestinal asistida por laparoscopia

H) Benítez G.(Agregado); Sánchez A.(Instructor); González J.; La Forgia G.; García E.

- Apendicectomía laparoscópica con anudado intracorpóreo

I) Benítez G.(Agregado); Sánchez A.(Instructor); Scorzza R.(Instructor); Nakhal E.(Instructor); Rodríguez O.; Pujadas Z.; Valero R.

- Exploración laparoscópica de la vía biliar Congreso Latinoamericano de Cirugía. Cartagena, Colombia. Agosto 2.005
- Belloso R. (Titular); Asistente al Congreso Latinoamericano de Cirugía. Cartagena, Colombia. Agosto 2.005

3.- Señale si en su Cátedra, Servicio o Unidad algún miembro de su personal Docente publicó durante este año los siguiente: LIBROS, MONOGRAFIAS, REVISTAS, ETC

SI

NO

En caso de ser afirmativa la respuesta especifique el Docente y su Publicación:

Nombre del Docente	Escala-fón	Nombre del Libro, Monografía, Revistas, etc.
--------------------	------------	--

B) Benítez G.(Agregado); Sánchez A.(Instructor); Saade R.(Instructor); Obregón F.; García E. Laparoscopic repair of perforated peptic ulcer. Surgical and intervencional techniques.2.005;19(Suppl1):S91.

- C) Benítez G.(Agregado); Saade R. (Instructor); Aponte ME. Tratamiento Laparoscópico en los cuadros de apendicitis aguda. Revista de la Facultad de Medicina.2.005; 28:50-53.
- D) Paris A.(Titular); Benítez G. (Agregado); Godayol F.(Instructor); Nakhhal E.(Instructor);Scorzza R.(Instructor); Calatroni MI; Benítez C.; Tortoledo ME. Paraganglioma funcional del órgano de Zuckerkandl. A propósito de un caso, seguimiento a los 7 años. Revista de la Facultad de Medicina.2.005; 28:59-62.
- E) Benítez G.(Agregado); Saade R.(Instructor); Paris A.(Titular); Scorzza R.(Instructor). Historia de los instrumentos de autosutura con grapa en la cirugía gastroesofágica. Revista de la Facultad de Medicina.2.005; 28:36-39.
- F) Benítez G.(Agregado); Saade R. (Instructor); Aponte ME. Historia del diagnóstico y tratamiento de la apendicitis aguda. Revista de la facultad de Medicina. 2.005; 28:75-78.
- G) Benítez G.(Agregado); Scorzza R. (Instructor); Obregón F.; García E.; González J.; La Forgia G. Mielolipoma de la glándula suprarrenal: reporte de un caso. Revista de la Facultad de Medicina. 2.005; 28:23-36.
- H) Benítez G.(Agregado); Sánchez A.(Instructor); Saade R.(Instructor); Obregón F.; García E.; Laparoscopic repair of Perforated peptic ulcer. Surgical and intervencional techniques.2.005;19(Suppl1):S91.
- I) Benítez G. (Agregado); Saade R.(Instructor); Aponte ME. Tratamiento Laparoscópico en los cuadros de apendicitis aguda. Revista de la Facultad de Medicina.2.005; 28:50-53.
- J) Benítez G.(Agregado); Paris A.(Titular); Godayol F.(Instructor); Nakhhal E.(Instructor);Scorzza R. (Instructor); Benítez C.; Tortoledo ME.; Calatroni MI. Paraganglioma funcional del órgano de Zuckerkandl. A propósito de un caso, seguimiento a los 7 años. Revista de la Facultad de Medicina.2.005; 28:59-62.
- K) Benítez G.(Agregado); Paris A.(Titular); Saade R.(Instructor); Scorzza R.(Instructor). Historia de los instrumentos de autosutura con grapa en la cirugía gastroesofágica. Revista de la Facultad de Medicina.2.005; 28:36-39.

L) Benítez G.(Agregado); Saade R.(Instructor); Aponte ME. Historia del diagnóstico y tratamiento de la apendicitis aguda. Revista de la facultad de Medicina. 2.005; 28:75-78.

M) Benítez G.(Agregado); Scorzza R.(Instructor); Obregón F.; García E.; González J.; La Forgia G. Mielolipoma de la glándula suprarrenal: reporte de un caso. Revista de la Facultad de Medicina. 2.005; 28:23-36.

Refiera el número total de Libros, Monografías, Revistas, etc; redactados por el personal Docente de su Cátedra, Servicio o Unidad, durante este año:

Quince(15) Publicaciones

4.- Indique si en su Cátedra, Servicio o Unidad se realizó durante este año alguna investigación paralela a la Medicina por algún miembro de su personal Docente. Ejemplo: Biomedicina Cirugía Experimental, etc.

SI

NO

En caso de ser afirmativa la respuesta:

Autor del Proyecto
Proyecto

Escalafón

Título del

Saade C. Ramón

(Instructor por Concurso)

1. Creación Dispositivo oclusar de ostomías
2. Proyecto Laparoscopia UCV-ICE.
3. Laparoscopia "in Vitro".
4. Desarrollo Brazo mecánico Inclusión de Robótica en Cirugía.
5. Programa Cirugía Virtual.
6. Vaciamiento Celuloganglionar Axilar mediante video asistencia en cerdos.
7. Vaciamiento Celuloganglionar Axilar en pacientes con Cáncer de Mama.
8. Tratamiento Laparoscópico en los cuadros de Apendicitis Aguda.

BREVE EXPLICACION DEL PROYECTO:

- 1.1. Utilización de Materiales para desarrollar oclusión de ostomías en pacientes que las presentan. Permitir mejor calidad de vida a los pacientes.
- 2.1 Desarrollo de equipo básico laparoscópico, pinzas, Trocares, Agujas, que permitan realizar cirugías bajo el principio de mínimamente invasivo.
- 3.1. Informar y fortalecer técnicas básicas utilizando caja negra para instrumento video asistido para médicos generales y especialistas.
- 4.1. Con utilidad para asistencia en la cirugía video asistida, como soporte de instrumentos.
- 5.1. Permite desarrollar nuevas técnicas y poner en práctica lo aprendido mediante programas interactivos, visual, auditivo y motor, de la cirugía que se presentan con mayor frecuencia.
- 6.1. Desarrollo de vaciamiento Axilar en animales de experimentación, pase inicial para utilizarlo en humanos.
- 7.1. El vaciamiento constituye parte del tratamiento en pacientes con Cáncer de Mama. Esto permite menos manipulación vasculo nervioso, mejor y pronta mejoría con secuelas mínimas luego del vaciamiento.
- 8.1. Evaluación y desarrollo de esta técnica en la patología aguda apendicular y seguimiento a los 05 años de los casos operados.

5.- OTROS

- Banda Gástrica ajustable. Una alternativa en el tratamiento de la obesidad morbida. Responsable: Dr. Alexis Sánchez; CDC: Gustavo Benítez; TEI: La Forgia Giambattista
- Papel de la Laparoscopia en el manejo de la coledocolitiasis; Responsable: Alexis Sánchez; TEI: Omaira Rodríguez
- Esplenectomía laparoscópica en el tratamiento de la PTI; Responsable: Dr. Alexis Sánchez; CDCH: Dr. Juan C. Pozo; TEI: Rair Valero.
- Histerectomía laparoscópica; Responsable: Dr. Rafael Scorzza; TEI: Zoe Pujadas

D) ACTIVIDADES ADMINISTRATIVAS

Cumplidas en el ejercicio de las funciones administrativas e inherentes a todo Jefe de Cátedra - Servicio, primordialmente, y en menor proporción por los integrantes de la entidad (Cátedra - Servicio). Tales Actividades se desglosan a continuación:

a.1. Organización General de la Cátedra - Servicio:

Estructuración del personal médico, docentes, residentes e internos, básicamente en dos (2) Equipos de Trabajo Docente - Asistenciales, apoyados por el personal paramédico y administrativo de la entidad (enfermería, laboratorio, secretaria, auxiliares de historias médicas, aseo y mantenimiento, etc.).

Equipo N° 1

Equipo N° 2

Dr. Antonio Paris *	(T.C.)	Dr. Rafael Belloso	(M.T.)
Dr. Gustavo Benítez	(T.C.)	Dr. Edgard Sanchez	(M.T.)
Dr. Alexis Sánchez	(M.T.)	Dr. Raúl Norero	(M.T.)
Dr. Rafael Scorzza	(M.T.)	Dr. Elías Nakhal	(M.T.)
Dr. Ramón Saade	(M.T.)	Dr. Cristians González)	(M.T.)
Dra. Renata Sánchez	(M.T.)		

* Rector - Presidente Universidad Central de Venezuela

(T.C.) Tiempo Completo

(M.T.) Medio Tiempo

En cada uno de estos Equipos se adjudicaron proporcionalmente los médicos residentes de Postgrado y los Bres. del Internado Rotatorio de Pregrado.

a.2. Coordinaciones de la Cátedra - Servicio :

COORDINACIONES	DOCENTES
Nivel C-I (3er Año)	Dr. Elías Nakhal
Nivel C-III (5to Año)	Dr. Alexis Sánchez
NES (Post-Grado)	Dr. Gustavo Benítez P.
Biblioteca y Material Docente	Dr. Rafael Scorzza
Investigación y Extensión	Dr. Alexis Sánchez
Comisión de Curriculum	Dra. Renata Sánchez
Comisión de Internado	Dr. Raúl Norero
Postgrado de Cirugía General H.U.C.	Dr. Edgard Sánchez

COORDINACIONES	ASISTENCIALES
Área de Consulta Externa	Dr. Elías Nakhal
Área de Hospitalización	Dra. Renata Sánchez
Área de Triaje Emergencia - Interconsulta	Dr. Raúl Norero
Área de Terapia Intermedia	Dr. Cristians González
Área de Cirugía Laparoscópica y Ambulatoria	Dr. Gustavo Benítez P.
Reuniones Inter-Hospitalario de Post-Grado	Dr. Rafael Scorzza
Reunión Anatomoclínica Departamental	Dr. Ramón Saade
Área de Investigación y Tecnología	Dr. Ramón Saade
Reuniones de Pre-operatorio y MorbiMortalidad	Dr. Rafael Belloso
Proyecto de Trabajo Planificado en el área de Cirugía Asistencial	Dr. Rafael Scorzza
Unidad de Soporte Nutricional	Dr. Edgard Sánchez G.
Unidad de Patología Mamaria	Dr. Cristians González Dra. Renata Sánchez

a.3. Reuniones Administrativas y de la Cátedra - Servicio:

Martes. Horario de 9:00 a.m. - 10:00 p.m.

Nº de Reuniones Anuales: 38

a.4. Visitas Administrativas al Servicio - Cátedra: (1) una vez al mes con la Coordinadora de Enfermería.

a.5. Supervisión y ajustes de las estructuras y funcionamiento de la Cátedra - Servicio.

a.6. Distribución del tiempo de contratación semanal de los Médicos Docentes, para cubrir las actividades de docencia, asistencia, investigación y extensión. Tal distribución se expresa a continuación:

218 horas/profesor/semana = 100%

Nº Docentes	Dedicación	Nº Horas / Profes. Semana	Total	%
(01)*	(T.C.)	36 c/u	36 h.	18.36
(08)	(M.T.)	20 c/u	160 h.	81.63
Total: (09) Docentes = 196 horas			196 h.	99.9

9%

Docentes	Horas semana Actv. Docte/ Asist.	Horas/Sem. Actv. Investig.
(01) (T.C.)	30 h. c/u = 30 h.	6 h. c/u = 06 h.
(08) (M.T.)	18 h. c/u = 144 h.	2 h. c/u = 16 h.
	174 h.	22 h.

Total: (09) Docentes = 174 h. = 22 h. de Investigación

Fueron 196 horas / semana docente / asistencial + 22 horas / semanas para investigación = 218 horas docentes semanales

* Paris: Actualmente como Rector de la Magna Casa de Estudios

a.7. Se elaboró el Cronograma General de Actividades Docente - Asistencial de la Cátedra - Servicio

CRONOGRAMA DE ACTIVIDADES SEMANALES (DOCENTES)

	V. ASIST.	NOSOGRAFIA	CONS. EXT.	HOSP.	INT. QUIR.	ANESTESIA	
LUNES	T.P. SALAS E-1-2-3-4 NES C-III 7:00 - 8:00 AM	T. SEMINARIO D.D. C-I 7:00 - 8:00 AM	T.P. CONSULTORIOS E-1 NES C-I Y C-III 7:30 - 12:00	T.P. SALAS E-2 NES C-I Y C-III 7:30 - 12:00	P. QUIRÓFANOS E-3 Y E-4 NES C-III 7:30 - 4:00 PM	T.P. C-III 12:00 - 1:00 PM	REUNIÓN DE CÁTEDRA 9:00 - 10:00 AM
MARTES	V. DOCENTE T.P. SALAS E-1-2-3-4 NES C-III 7:00 - 8:00 AM	T. SEMINARIO D.D. C-I 8:00 - 11:00 AM	CONS. EXT. T.P. E-2 NES C-III 8:00 - 11:00 AM	HOSP. T.P. E-1 NES C-III 8:00 - 11:00 AM	R. CLINC. T.P. SEMINARIOS E-1-2-3-4 NES C-III 8:00 - 11:00 AM	SE. ONC. T. SEMINARIOS E-2 NES C-I Y C-III 10:00 - 11:00 AM	
MIÉRCOLES	V. ASIST. T.P. SALAS E-1-2-3-4 NES C-III 7:00 - 8:00 AM	NOSOGRAFIA T. SEMINARIO D.D. C-I 7:00 - 8:00 AM	R. CLINC. DPTO AUDITORIO NES C-I Y C-III (POSTGRADO) 9:30 - 10:30 AM	HOSP. T.P. E-1-2-3 NES C-I Y C-III 9:00 - 10:00 AM	T.P. SEMINARIOS INSTRUCTORES C-I 7:00 - 7:30 AM REVISTA DOCENTE 10:00 - 11:30 AM	R. ANAT. PAT. T.P. SEMINARIOS COORDINADOR NES 10:00 - 11:30 AM	R. CLINC. DPTO. T.P. AUDITORIO E-1-2-3-4 NES C-I Y C-III 9:30 - 10:30 AM DISCUSIÓN PRE OPERATORIA NES C-I Y C-III
JUEVES	V. ASIST. T.P. SALAS E-1-2-3-4 NES C-III 7:00 - 8:00 AM	NOSOGRAFIA T. SEMINARIO D.D. C-I 7:00 - 7:30 AM	CONS. EXT. T.P. E-4 NES C-III 7:30 - 11:00 AM	HOSP. T.P. SALAS E-2 NES C-III 7:30 - 11:00 AM	P. QUIRÓFANOS E-1 Y E-2 NES C-III 7:30 - 4:00 PM		
VIERNES	V. ASIST. T.P. SALAS D. DE G. NES C-III 8:00 - 9:00 AM	NOSOGRAFIA T. SEMINARIO D.D. C-I 8:00 - 9:00 AM	CONS. EXT. T.P. NES C-III 8:00 - 10:00 AM	HOSP. T.P. E-1-2-3-4 NES C-I Y C-III 8:00 - 10:00 AM	DISC. PREOP. T.P. SEMINARIO E-1-2-3-4 NES C-I Y C-III 10:00 - 11:00 AM	HOSP. T.P. SALAS NES C-III 11:00 - 11:30 AM	8:00 - 9:30 AM F. BIBLIOT. T. AULA D.G. NES 10:00 - 11:00
SABADO DOCENTE DE GUARDIA	V. ASIST. T.P. SALAS D. DE G. NES C-III 8:00 - 9:00 AM						

R. BIBLIO.
R. REUNIÓN BIBLIOGRAFÍA
SEM. CLIN. DPTO.
D.D. SALÓN DE SEMINARIO
T.P. DOCENTE DESIGNADO
P. D.G. DOCENTE DE GUARDIA
T. TEORIA PRÁCTICA
NES TEORIA
NIVEL DE ENSEÑANZA SUPERIOR

CRONOGRAMA SEMANAL DE ACTIVIDADES ASISTENCIALES

LUNES	V. ASIST. SALAS E-1-2-3-4 7:00 - 7:30 AM V. DOCTE. SALAS E-1-2-3-4 7:00 - 7:30 AM V. ASIST. SALAS E-1-2-3-4 7:00 - 7:30 AM	CONS. EXT. CONSULTORIO E-1 7:30 - 12:00 M CONS. EXT. CONSULTORIO E-2 8:00 - 11:30 AM CONS. EXT. CONSULTORIO E-3 7:30 - 11:30 AM	HOSP. SALAS E-2 7:30 - 12:00 M HOSP. SALAS E-1 8:00 - 11:30 AM V. DOCTE. SALAS E-1-2-3-4 7:00 - 7:30 AM CONS. EXT. CONSULTORIO E-3 7:30 - 11:30 AM	INT. QUIR. QUIROFANO E-3 Y E-4 7:30 AM - 4:00 PM R. CLINIC DPTO. AUDITORIO E-1-2-3-4 9:00 - 10:30 AM R. CLINIC DPTO. AUDITORIO E-1-2-3-4 9:00 - 10:30 AM INT. QUIR. QUIROFANO E-1 Y E-2 7:30 AM - 4:00 PM DISC. PREOP. SEMINARIO E-1-2-3-4 8:00 - 9:00 AM	GUARDIA D de G RES E INT. 7:00 - 7:00 AM GUARDIA D. de G. RES. E INT. 7:00 - 7:00 AM GUARDIA D. de G. RES. E INT. 7:00 - 7:00 AM GUARDIA D. de G. RES. E INT. 7:00 - 7:00 AM
MARTES					
MIÉRCOLES					
JUEVES					
VIERNES					
SABADO					
DOMINGO					

V. ASIST. VISITA ASISTENCIAL
 V. DOCTE. VISITA DOCENTE
 CONS. EXT. CONSULTA EXTERNA
 HOSP. HOSPITALIZACIÓN
 INT. QUIR. INTERVENCIONES QUIRÚRGICAS
 R. CLIN DPTO. REUNIÓN CLÍNICA DEL DEPARTAMENTO
 DISC. PREOP. DISCUSIÓN OPERATORIA
 D. de G. DOCENTE DE GUARDIA
 RES E INT. RESIDENTES E INTERNOS

a.8. Supervisión del cumplimiento de las disposiciones hospitalarias respecto a la permanencia de acompañantes y visitas a pacientes.

a.9. Se realizó Concurso de Oposición para dos (02) Cargos Vacantes de Instructores por Concurso. Ganadores: Dres. Ramón Saade y Rafael Scorzza.

a.10. Se envió a las Autoridades de la Escuela de Medicina el Informe Anual de Cumplimiento Profesional (Art. 5°). Exceptuando los Dres. Godayol y Pozo, que no lo presentaron.

a.11 Designación de las Coordinaciones Profesorales para la Asesoría Estudiantil para los Niveles Docentes C-I, C-III y N.E.S. , de acuerdo a lo dispuesto por el Consejo Universitario. Dicha Asesoría quedó dispuesta así:

NIVEL	DOCENTE	ASIGNACIÓN
NIVEL C-I:	DR. ELIAS NAKHAL	COORDINADOR
3° AÑO	DR. RAFAEL BELLOSO	
3° AÑO	DR. RAUL NORERO	
3° AÑO	DR. RAMON SAADE	
3° AÑO	DR. CRISTIAN GONZALEZ *	
3° AÑO	DRA. RENATA SANCHEZ**	

NIVEL C-III:	DR. ALEXIS SÁNCHEZ	COORDINADOR
5° AÑO	DR. RAFAEL SCORZZA	
5° AÑO	DR. EDGARD SÁNCHEZ	
5° AÑO	DR. GUSTAVO BENITEZ	

INTERNADO DE PRE-GRADO	DR. RAUL NORERO	COORDINADOR
------------------------	-----------------	-------------

POSTGRADO DE CIRUGIA		
GENERAL H.U.C.	DR. EDGARD SANCHEZ	COORDINADOR

POST-GRADO (N.E.S.)	DR. GUSTAVO BENITEZ	COORDINADOR
AREA DOCENTE ASISTENCIAL QUIRURGICA	DR. RAFAEL SCORZZA	COORDINADOR

a.12. Se llevó mensualmente en Censo y Estadísticas Asistencial del Servicio, responsabilidad del Cuerpo de Residentes del Postgrado.

a.13. Disposición Administrativa de las funciones de Docencia y Asistencia cuyas actividades se especifican en la pagina 7.

a.14. Disposición Administrativa del tiempo de contratación del personal docente (196 horas semanales) de manera de destinar un porcentaje del mismo para las funciones de Investigación y extensión. Tales actividades se especifican en la pagina 7.

a.15. Asistencia a las reuniones administrativas del Departamento de Cirugía General.

- Total anual realizadas: (10)

- Asistidas: (06)

a.16. Disposición del Control de Actividades de la Cátedra - Servicio, mediante supervisión directa ejercida por los docentes, Coordinadores de Áreas, Medico Residente (Jefe), Enfermera Graduada (Jefe) y la Jefatura de la Cátedra - Servicio.

a.17. Se elaboro y envió el Informe Anual de Actividades correspondiente al año 2004.

a.18. Actividades Económicas - Administrativas: No se realizo ninguna, ya que Escuela "Luís Razetti", Facultad de Medicina y/o Hospital Universitario de Caracas, No asignan Fondos Económicos directamente a las Cátedras, ni a los Servicios para las funciones de Docencia, Asistencia, Investigación y/o Extensión.

CONCLUSIONES

Año arduo y difícil la Cátedra Clínica y Terapéutica Quirúrgica "C" venía arrastrando, una acéfalia Institucional, con los dos últimos Jefes de Cátedra, donde la complacencia se había hecho una forma elegante de complicidad, y donde el énfasis a la lealtad nunca se cumple y siempre delata al docente en su docencia.

La Facultad de Medicina, debe llevar hasta sus últimas consecuencias el Artículo # 5 del Reglamento Profesoral, los cuales siempre presentaron excusas peregrinas para no presentarlo.

El cumplimiento profesoral deja mucho que desear. Como puede observarse en el informe antes presentado, nuestras actividades fueron diversas y numerosas, siempre congruentes unas con otras y bien permitidas por el esquema desarrollado desde el año 1981, por el Dr. Antonio Paris y actualizado en el año 2004-2006.

En la parte estudiantil hubo congruencia con su respectiva matrícula.

En la docencia en estos dos años ingresaron dos instructores por concurso.

Se ha desarrollado con mas énfasis la sección de actividades científicas y se logro una mayor producción de trabajo científico, se destacaron dos líneas de investigación con el CDH.

En la parte asistencial aumento impulsivo en los ingresos y en la consulta, cada servicio quirúrgico le sede ocho camas a la Dirección del Hospital Universitario de Caracas para las (Emergencias).

Postgrado: Ardua labor desarrollada por los residentes de postgrado y gran colaboración con la Jefatura de la Cátedra, hoy por hoy se cualifica y se cuantifica su labor docente asistencial diaria, mensual y anual.

Gracias a los que colaboraron con su grano de arena con la Cátedra Clínica y Terapéutica Quirúrgica "C" – Servicio "C-III".

Dr. Antonio Paris; Dr. José V. España; Dr. Rodolfo Papa; Dr. Boris Henríquez; Dr. Emigdio Balda; Dr. Edgard Sánchez; Dr. Elías Nakhil; Dr. Ramón Saade; Dr. Alexis Sánchez y Dr. Rafael Scorzza.

Al cuerpo de Residentes de Postgrado 2004 – 2005: Dr. Enrique García; Dr. Francisco Obregón; Dr. Joel González; Dr. Giambattista La Forgia; Dr. Rair Valero; Dra. Zoe Pujadas; Dra. Omaira Rodríguez