

TRABAJO ESPECIAL DE GRADO

**EVALUACIÓN DE ALTERNATIVAS DE INTERCONEXIÓN DE
UNA CENTRAL TELEFÓNICA Y SUS UNIDADES REMOTAS
DE LÍNEA**

Profesor Guía: Ing. Bartolomé Cusati

Tutor Industrial: Lic. Pedro Rojas

Presentado ante la Ilustre
Universidad Central de Venezuela
Por el Bachiller Fajardo E., Orlando
Para optar al título de
Ingeniero Electricista

Caracas, 2006



CONSTANCIA DE APROBACIÓN

Caracas, 27 de junio de 2006

Los abajo firmantes, miembros del Jurado designado por el Consejo de Escuela de Ingeniería Eléctrica, para evaluar el Trabajo Especial de Grado presentado por el Bachiller Fajardo E. Orlando., titulado:

“EVALUACIÓN DE ALTERNATIVAS DE INTERCONEXIÓN DE UNA CENTRAL TELEFÓNICA Y SUS UNIDADES REMOTAS DE LINEA”

Consideran que el mismo cumple con los requisitos exigidos por el plan de estudios conducente al Título de Ingeniero Electricista en la mención de Comunicaciones, y sin que ello signifique que se hacen solidarios con las ideas expuestas por el autor, lo declaran APROBADO.

Pilar Medrano

Prof. Pilar Medrano
Jurado

José Coll

Prof. José Coll
Jurado

Bartolomé Cusati

Prof. Bartolomé Cusati
Prof. Guía

DEDICATORIA

A mi madre Isabel, mi padre Orlando y mis hermanas Mary Angel, Joccy e Ysalexia, pilares fundamentales de mi vida, y en especial a mi tío Luís Alberto, que ya no está con nosotros.

RECONOCIMIENTOS Y AGRADECIMIENTOS

A los profesores Bartolomé Cusati, Luís Fernández y Francisco Varela, por toda la ayuda y apoyo que me prestaron en la realización de este trabajo de grado y sus oportunas observaciones.

A todo el personal de Transmisión Urbana de CANTV, en especial Al Líder, José Antonio, Gonzalo y Alexandra, por toda su colaboración en la realización de este trabajo especial de grado, por los buenos momentos que compartimos y por todo el valioso aprendizaje que pude adquirir junto con ellos.

Fajardo E., Orlando

**EVALUACIÓN DE ALTERNATIVAS DE INTERCONEXIÓN DE
UNA CENTRAL TELEFÓNICA Y SUS UNIDADES REMOTAS DE
LÍNEA**

Profesor Guía: Ing. Bartolomé Cusati. Tutor Industrial: Lic. Pedro Rojas. Tesis. Caracas. U.C.V. Facultad de Ingeniería. Escuela de Ingeniería Eléctrica. Ingeniero Electricista. Opción: Comunicaciones. Institución: CANTV. 2006 63 h. + anexos

Palabras Claves: Unidad Remota de Línea; Medio de Transmisión; Interconexión.

Resumen. En el presente trabajo se plantea el desarrollo de una propuesta de interconexión entre la Central CANTV Caricuao y sus unidades remotas de línea (Adjuntas, Kennedy, Río Cristal, Macarao) que permita sustituir el medio de transmisión por el que se interconectan actualmente, el cual se encuentra sumamente deteriorado y operando en condiciones extremas. Se plantea realizar la interconexión mediante radioenlaces IP, para lo cual se diseñaron 2 redes presentadas como alternativas, diferenciadas entre sí básicamente por la topología de red y por las tecnologías de transmisión y transporte presentes en cada una, características en las cuales se encuentran las ventajas que presenta la selección de alguna alternativa, tomando en cuenta principalmente la confiabilidad y escalabilidad de la red, así como su capacidad para ofrecer servicios de voz y datos con un alto nivel de calidad de servicio.

ÍNDICE GENERAL

	Pág
<i>CONSTANCIA DE APROBACIÓN</i>	<i>ii</i>
<i>DEDICATORIA</i>	<i>iii</i>
<i>RECONOCIMIENTOS Y AGRADECIMIENTOS</i>	<i>iv</i>
<i>RESUMEN</i>	<i>v</i>
<i>ÍNDICE GENERAL</i>	<i>vi</i>
<i>LISTA DE FIGURAS</i>	<i>ix</i>
<i>ACRÓNIMOS</i>	<i>x</i>
<i>INTRODUCCION</i>	<i>1</i>
<i>CAPITULO I</i>	<i>2</i>
1.1 Planteamiento del problema	2
1.2 Objetivos	3
1.2.1 Objetivo general	3
1.2.2 Objetivos específicos	3
1.3 Metodología	4
<i>CAPITULO II</i>	<i>6</i>
2.1 TDMoIP	6
2.1.1 Manejo de la estructura TDM	6
2.1.2 Formato TDMoIP	7
2.1.3 Recuperación del sincronismo	8
2.1.4 Manejo de la pérdida de paquetes	8
2.2 WiMAX	10
2.2.1 Wimax Forum	10
2.2.2 Norma IEEE 802.16	10
802.16	11
802.16a	11
802.16b, 802.16c	12
802.16d	12
802.16e	12
2.2.3 Capas física y MAC	13
Capa MAC	13
Capa Física	14
2.3 Modelo jerárquico para diseño de redes	17

<i>CAPITULO III</i>	19
3.1 Descripción general del sistema	19
3.1.1 Central CANTV Caricuao	19
3.1.2 URL Río Cristal	22
3.1.3 URL Kennedy	23
3.1.4 URL Macarao	24
3.1.5 URL Las Adjuntas	25
3.2 Condiciones de Operación del Sistema	26
3.2.1 Descripción de la red de Pairgain	27
3.3 Diagnóstico de la central Caricuao y sus URL	29
3.4 Requerimientos del proyecto	30
 <i>CAPITULO IV</i>	 31
4.1 Selección del medio de transmisión	31
4.2 Desarrollo del proyecto	32
4.3 Alternativa 1	33
4.3.1 Descripción de la topología de la red	33
4.3.1.1 Topología lógica de la red	34
4.3.2 Características técnicas de los equipos de la red	36
Vmux-2100	36
Catalyst 3750	38
Libra 5800 RD	39
4.3.3 Configuración de la red	41
4.3.4 Facilidades requeridas en cada localidad	43
4.4 Alternativa 2	45
4.4.1 Descripción de la topología de la red	45
4.4.1.1 Topología lógica de la red	47
4.4.2 Características técnicas de los equipos de la red	48
Antenas	48
AS4030	48
Catalyst 3750	49
4.4.3 Configuración de la red	50
4.4.4 Facilidades requeridas en cada localidad	52
4.5 Cálculo de los Radio Enlaces	54
 <i>CONCLUSIONES</i>	 58
<i>RECOMENDACIONES</i>	59
<i>REFERENCIAS BIBLIOGRAFICAS</i>	60
<i>BIBLIOGRAFÍA</i>	62

<i>[ANEXO N° 1]</i>	64
<i>[Perfiles de trayecto Alternativa 1]</i>	64
<i>[ANEXO N° 2]</i>	66
<i>[Perfiles de trayecto Alternativa 2]</i>	66
<i>[ANEXO N° 3]</i>	68
<i>[Ubicación geográfica de las localidades]</i>	68
<i>[ANEXO N° 4]</i>	69
<i>[Diagrama Angular de la red]</i>	69
<i>[ANEXO N° 5]</i>	70
<i>[Patrón de Radiación antena sectorial modelo 35 12008]</i>	70

LISTA DE FIGURAS

	Pág.
Figura 2.1 Formato global paquetes TDMoIP	7
Figura 2.2 Modelo de referencia	13
Figura 2.3 Diagrama de bloques de Tx de 802.16	15
Figura 2.4 Modelo de red Jerárquico	18
Figura 3.1 Equipo Terminal de Línea (izquierda), DDF para cable coaxial (centro) y Distribuidor Principal (derecha) en la central CANTV Caricuao	20
Figura 3.2 Esquema de interconexión	20
Figura 3.3 Diagrama de conexión de los 13 sistemas desde la central Caricuao	21
Figura 3.4 Trayecto desde Puente de Guerra hasta la URL Río Cristal	22
Figura 3.5 Trayecto desde Puente de Guerra hasta la URL Kennedy	23
Figura 3.6 Trayecto desde Puente de Guerra hasta la URL Macarao	24
Figura 3.7 Trayecto desde Puente de Guerra hasta la URL Las Adjuntas	25
Figura 3.8 Conexión de Equipo Pairgain en la central Caricuao	27
Figura 3.9 Conexión de equipo Pairgain en la URL	28
Figura 4.1 Esquema de la red propuesta en la Alternativa 1	33
Figura 4.2 Topología lógica de la red	34
Figura 4.3 Diagrama de conexión	41
Figura 4.4 Diagrama de la Red Alternativa 2	46
Figura 4.5 Diagrama de la red ampliada	46
Figura 4.6 Topología lógica de la red	47
Figura 4.7 Diagrama de conexión	50

ACRÓNIMOS

3DES	Triple DES (Estándar de Encriptación de Datos Triple)
AAL1	“ATM Adaptation Layer One” (Capa de Adaptación ATM Uno)
AAL2	“ATM Adaptation Layer Two” (Capa de Adaptación ATM Dos)
AMI	“Alternate Mark Inversion” (Inversión Alternada de Marcas)
ARQ	“Automatic Repeat reQuest” (Demanda Automática de Repetición)
ATM	“Asynchronous Transfer Mode” (Modo de Transferencia Asíncrono)
Balun	“Balance-Unbalance” (Balanceado-Desbalanceado)
BGP	“Border Gateway Protocol” (Protocolo de Gateway de Borde)
CANTV	“Compañía Anónima Nacional de Teléfonos de Venezuela”
CAS	“Channel Associated Signaling” (Señalización Asociada al Canal)
CCIR	“Comité Consultivo Internacional de Radiocomunicación”
CCS	“Common Channel Signaling” (Señalización por Canal Común)
CONATEL	“Comisión Nacional de Telecomunicaciones”
CPE	“Consumer Premise Equipment” (Equipo del lado del Cliente)
CRC4	“Cyclic Redundancy Checking 4 bit” (Verificación de Redundancia Cíclica de 4 bits)
DES	“Data Encryption Standard” (Estándar de Encriptación de Datos)
DDF	“Digital Distribution Frame” (Distribuidor de Tramas Digitales)
EIGRP	“Enhanced Internal Gateway Routing Protocol” (Protocolo de Enturamiento de Gateway Interno Mejorado)
ETL	“Equipo Terminal de Línea”

ETSI	“European Telecommunications Standards Institute” (Instituto de Estándares de Telecomunicación Europeos)
FAS	“Facility Associated Signalling”
FCH	“Frame Control Header” (Encabezado de Control de Trama)
FDD	“Frequency Division Duplex” (Duplexaje por División de Frecuencia)
FEC	“Forward Error Correction” (Corrección de Errores a Posteriori)
FFT	“Fast Fourier Transform” (Transformada Rápida de Fourier)
HDB3	“High Density Bipolar 3 zeros” (Código de Línea de Alta Densidad Bipolar de 3 ceros)
HDLC	“High Level Data Link Control” (Control de Enlace de Datos de Alto Nivel)
HDSL	“High bit rate Digital Subscriber Line” (Línea Digital de Abonado de alta velocidad)
IFFT	“Inverse Fast Fourier Transform” (Transformada Rápida de Fourier Inversa)
IP	“Internet Protocol” (Protocolo de Internet)
IPX	“Internetwork Packet Exchange” (Intercambio de Paquetes Interred)
LMDS	“Local Multipoint Distribution System” (Sistema de Distribución Local Multipunto)
LOS	“Line of Sight” (Línea de Vista)
MAN	“Metropolitan Area Network” (Red de Área Metropolitana)
MFR2	“Multi-Frequency R2” (Multi Frecuencia R2")
MIMO	“Multiple Input Multiple Output” (Múltiple Entrada Múltiple Salida)
MPLS	“Multi Protocol Label Switching” (Conmutación de Etiquetas de Multiprotocolo)
NFAS	“Non-Facility Associated Signalling”

NLOS	“None Line of Sight” (Sin Línea de Vista)
OFDM	“Orthogonal Frequency Division Multiplexing” (Múltiplexación por División de Frecuencias Ortogonales)
OFDMA	“Orthogonal Frequency Division Multiplexing Access” (Acceso Multiple por División de Frecuencias Ortogonales)
OSPF	“Open Shortest Path First” (Primero la Ruta Libre Más Corta Abierto)
PCM	“Pulse Code Modulation” (Modulación por Codificación de Pulsos)
PDH	“Plesiochronous Digital Hierarchy” (Jerarquía Digital Plesiócrona)
PSK	“Phase Shift Keying” (Modulación por Desplazamiento de Fase)
PSN	“Packet Switched Network” (Red conmutada por Paquetes)
PSTN	“Public Switched Telephony Network” (Red Telefónica Conmutada Pública)
PW	“Pseudo Wire” (Pseudocable)
QAM	“Quadrature Amplitude Modulation” (Modulación de Amplitud en Cuadratura)
QoS	“Quality of Service” (Calidad de Servicio)
RBS	“Radio Base Station” (Estación Radio Base)
RIP	“Routing Information Protocol” (Protocolo de Información de Enrutamiento)
Rx	“Recepción”
SDH	“Synchronous Digital Hierarchy” (Jerarquía Digital Síncrona)
SNMP	“Simple Network Management Protocol” (Protocolo de Gestión de Redes Simple)
TDD	“Time Division Duplex” (Duplexaje por División de Tiempo)
TDM	“Time Division Multiplexing” (Múltiplexación por División de Tiempo)

TDMoIP	“TDM over IP” (TDM sobre IP)
Telnet	“Tele Net” (Tele Red)
TFTP	“Trivial File Transfer Protocol” (Protocolo de Transferencia de Archivos Trivial)
ToS	“Type of Service” (Tipo de Servicio)
Tx	“Transmisión”
URL	“Unidad Remota de Línea”
VLAN	“Virtual Local Area Network” (Red de Área Local Virtual)
VLSM	“Variable Length Subnet Masks” (Máscaras de Subred de Longitud Variable)
VPN	“Virtual Private Network” (Protocolo de Red Virtual)
VoIP	“Voice over IP” (Voz sobre IP)
WiMAX	“WorldWide Interoperability for Microwave Access” (Interoperabilidad Mundial para Acceso por Microondas)

INTRODUCCION

Las centrales telefónicas y los diversos elementos de la red de CANTV se interconectan entre sí por medio de una red de transmisión, que les proporciona conectividad a nivel de capa física, a través de diferentes medios de transmisión, comúnmente pares de cobre, fibra óptica o radioenlaces. La conectividad en capas superiores se da a través de la red de transporte, a la que se encuentran asociadas diversas tecnologías de señalización, conmutación y control. El correcto funcionamiento de las redes de transmisión y transporte es de fundamental importancia para la prestación de los servicios que ofrece CANTV, como se evidencia en el caso de la central telefónica de Caricuao, en donde el mal estado del medio de transmisión que la interconecta con sus unidades remotas de línea en las zonas de Kennedy, Macarao, Las Adjuntas y Río Cristal ha ocasionado el deterioro del servicio telefónico en estas zonas.

En este trabajo se plantea el diseño de una red de interconexión entre la central CANTV Caricuao y sus unidades remotas de línea que permita actualizar la red existente y sustituir el medio de transmisión defectuoso para normalizar así el servicio telefónico en las zonas afectadas. Para esto se realizó un estudio de las condiciones de operación de la red de interconexión existente y del estado del medio de transmisión. Se diseñaron dos redes presentadas como alternativas, diferenciadas entre sí básicamente por la topología de red y por las tecnologías de transmisión y transporte presentes en cada una, características en las cuales se encuentran las ventajas que presenta la selección de alguna alternativa. El medio de transmisión de las redes diseñada se seleccionó en base a las condiciones de las zonas por las que pasa el actual medio de transmisión, causantes del deterioro del mismo.

CAPITULO I

1.1 Planteamiento del problema

La central CANTV de Caricuaio presta servicio a las zonas de Kennedy, Las Adjuntas Río Cristal y Macarao mediante cuatro URL, denominadas como la zona respectiva que sirven. Dichas URL atienden a un total de 4.735 abonados. El sistema de interconexión de la central con las URL ha estado presentando fallas que generan ausencia del servicio telefónico, a veces por largos períodos de tiempo, afectando los parámetros de calidad de servicio (QoS) establecidos por CONATEL.

Una de las posibles causas es la vida útil del medio de transmisión empleado para la interconexión de la central con las URL, un cable multipar (cable PCM de 100 pares) el cual lleva aproximadamente 25 años de operación, a través de los cuales se le han realizado 49 empalmes, disminuyendo la calidad del mismo para transmitir las señales telefónicas. Además, el proceso de identificación de las fallas se hace difícil al no haber equipos o dispositivos que permitan identificar las fallas y reestablecer la conexión de forma rápida, generando un exceso de horas-hombre del personal que las atiende, lo que a su vez se traduce en elevados costos de mantenimiento.

Es por esto que se pretende dar una solución que permita mejorar el servicio prestado por la corporación CANTV en la zona, y de ser posible, prestar nuevos servicios, como centros de comunicaciones, ABA, servicios de datos, etc., además de disminuir los costos de operación y mantenimiento.

1.2 Objetivos

1.2.1 Objetivo general

Desarrollar una propuesta de interconexión entre la central CANTV Caricuao y las Unidades Remotas de Línea (URL) Las Adjuntas, Macarao, Kennedy y Río Cristal, ubicadas en la zona Metropolitana de Caracas, para actualizar la red de interconexión existente.

1.2.2 Objetivos específicos

- Evaluación de las condiciones actuales de operación de la central Caricuao.
- Evaluación de factibilidad y de costos de la implementación de medios cableados e inalámbricos como soluciones en la red de interconexión.
- Diseño de una red de interconexión, con base en los resultados arrojados por la evaluación de costos, además de un estudio de las diferentes tecnologías asociadas al proceso de transmisión.
- Elaborar ingeniería de detalle, limitada a la determinación de los equipos presentes en la central y en las URL que tendrán acceso a la red de interconexión.

1.3 Metodología

La metodología empleada para alcanzar los objetivos de este proyecto consta de las siguientes fases:

Fase 1: Recopilación y estudio de información

En esta fase se recopila información concerniente al funcionamiento del sistema conformado por la central CANTV Caricuaó y las URL Las Adjuntas, Macarao, Kennedy y Río Cristal, la topología de la red actual de interconexión entre la central y sus URL y los problemas que se presentan en el sistema. Se estudia la información recopilada con el objeto de identificar las fallas a corregir. También se reúne información acerca de otras instalaciones pertenecientes a la corporación CANTV que se encuentren cerca de la central Caricuaó y sus URL que puedan servir como puntos de enlace entre la central Caricuaó y sus URL. En esta fase se establecen los parámetros de diseño requeridos por la compañía.

Fase 2: Selección del medio de transmisión

En esta fase se estudia la conveniencia de emplear medios cableados e inalámbricos en la interconexión de la central con las URL, en función de la factibilidad técnica y al costo de su implementación para luego seleccionar la solución más conveniente.

Fase 3: Diseño de la red de interconexión

En esta fase se realiza un estudio de las diferentes tecnologías de transmisión y transporte disponibles para la interconexión a través del medio de transmisión escogido en la fase anterior, seleccionándose la opción más conveniente para luego proceder al diseño de la red de interconexión.

Fase 4:

En esta fase se determina cuales de los equipos presentes en la central y en las URL tendrán acceso a la red diseñada, así como la forma en que se realizará la interconexión.

CAPITULO II

2.1 TDMoIP

El protocolo TDMoIP permite realizar la emulación de circuitos TDM sobre redes conmutadas por paquetes (PSN), comúnmente basadas en IP, MPLS o Ethernet. TDMoIP es en realidad un tipo de pseudo-cable (PW), y dado que TDM es un flujo de bits en tiempo real, el protocolo debe tener características especiales que le permiten mantener el sincronismo y la señalización TDM al ser emulado a través de la PSN.

TDMoIP opera segmentando, adaptando y encapsulando el tráfico TDM al ingresar en la PSN y realizando el proceso inverso al salir de la PSN. La adaptación implica mecanismos que permiten modificar la carga útil de modo que se pueda recuperar el sincronismo y la señalización, permitiendo restaurar el tráfico TDM a la salida de la PSN. Luego la carga útil adaptada se debe encapsular en paquetes del formato requerido por la PSN.

2.1.1 Manejo de la estructura TDM

La estructura de transporte de TDMoIP se denomina “agnóstica-estructurada” si el tráfico TDM no está entramado, o está entramado o canalizado pero la estructura de canalización y entramado es ignorada por el mecanismo de transporte. En estos casos el encabezado estructural debe ser transportado de forma transparente junto con la carga útil y el mecanismo de encapsulamiento empleado no provee mecanismos para su colocación o utilización.

El transporte de tráfico TDM a través de la PSN, considerando la estructura de las tramas TDM, se puede hacer de 3 formas distintas:

- **Estructura cerrada:** Cada paquete consiste de una estructura TDM completa o de fracciones de ésta.

- **Indicación de estructura:** Los paquetes pueden contener fragmentos arbitrarios de la estructura TDM y emplea apuntadores para indicar donde comienza la siguiente estructura.
- **Reagrupación de estructura:** Sólo se utiliza para TDM canalizado. Los canales son reconocidos y separados al ingreso a la PSN, se encapsulan y envían individualmente y son luego reagrupados en su estructura original al salir de la PSN.

2.1.2 Formato TDMoIP

En la figura 2.1 se muestra el formato global de los paquetes TDMoIP:

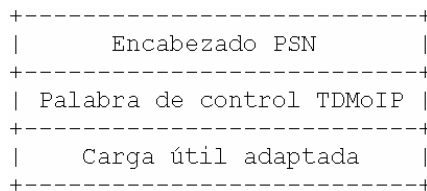


Figura 2.1 Formato global paquetes TDMoIP

El paquete TDMoIP comienza con los encabezados propios de la tecnología empleada en la PSN, por ejemplo, encabezados Ethernet, TCP/IP, MPLS, IPX, etc. A este encabezado le sigue la “etiqueta de pseudo-cable”, una etiqueta de 4 bytes similar a las etiquetas MPLS y sirve para demultiplexar diferentes PW TDM.

Después viene la palabra de control TDMoIP, la cual contiene los siguientes campos: un número de secuencia de 16 bits de largo, longitud de la carga útil y banderas para indicar errores.

Por último, está la carga útil adaptada según lo discutido en la sección anterior. En el caso de indicación de estructura y reagrupación de estructura, TDMoIP se basa en los mecanismos de adaptación desarrollados para ATM. Para enlaces TDM de tasa de bits constante asignados estáticamente se utiliza AAL1. Para enlaces TDM asignados dinámicamente, donde la tasa de información varía por la activación de time slots o por detección de actividad de voz, TDMoIP utiliza AAL2.

2.1.3 Recuperación del sincronismo

Básicamente, existen 3 métodos para la recuperación del sincronismo del tráfico TDM al pasar por la PSN. En el primero, la información de sincronismo se provee por algún medio independiente de la PSN, ya sea a los sistemas TDM en los extremos o a los gateways TDMoIP. En el segundo método, se asume que hay un reloj común disponible para los gateways TDMoIP en los extremos, y la relación entre éste y el reloj de la fuente TDM se codifica en los paquetes. Esto se puede hacer colocando a los paquetes marcas de tiempo RTP o utilizando los bits SRTS en el encabezado AAL1. El tercer método, denominado recuperación de reloj adaptativa, la sincronización se debe deducir exclusivamente en base a los tiempos de llegada de los paquetes o el tiempo de llenado del búffer de jitter a los gateways TDMoIP y empleando métodos estadísticos para el respectivo análisis.

2.1.4 Manejo de la pérdida de paquetes

En una red conmutada por paquetes, los paquetes suelen llegar al destino desordenados y algunos pueden perderse en el camino. En estas redes se utilizan protocolos de Calidad de Servicio (QoS, ToS) para minimizar las pérdidas de paquetes. La palabra de control TDMoIP descrita en la sección anterior contiene un número de secuencia de 16 bits para la detección y el manejo de paquetes perdidos o fuera de secuencia.

En el caso de pérdida de paquetes, TDMoIP requiere de inserción o interpolación de paquetes para mantener el sincronismo TDM. Los paquetes fuera de secuencia pueden ser reordenados o descartados e interpolados, según se explica en el párrafo siguiente.

La inserción arbitraria de paquetes, aún cuando sea suficiente para mantener el sincronismo TDM, en aplicaciones de voz puede causar efectos como voz entrecortada, ruido o incluso voz ininteligible. Sin embargo, dado que los paquetes TDMoIP solo pueden contener una pequeña cantidad de muestras de voz (en comparación con los paquetes VoIP, que pueden contener entre 80 y 240 muestras de voz), es aceptable insertar un valor constante en lugar de cualquier muestra de voz perdida. Asumiendo que la señal de entrada es de valor promedio cero (no contiene componente DC), se obtiene mínima distorsión cuando el valor constante agregado es cero. Alternativamente, se pueden utilizar algoritmos más sofisticados para predecir los valores de las muestras perdidas.

2.2 WiMAX

WiMAX (Worldwide Interoperability for Microwave Access, Interoperabilidad Mundial para Acceso por Microondas) es un estándar de transmisión inalámbrica de datos diseñado para ser utilizado en redes de área metropolitana proporcionando accesos concurrentes en áreas de hasta 48 kilómetros de radio y a velocidades de hasta 70 Mbps, utilizando tecnología portátil LMDS. Está conformado por la familia de estándares IEEE 802.16 y el estándar HyperMAN del organismo de estandarización europeo ETSI, utilizando tecnología portátil LMDS.

2.2.1 Wimax Forum

Su objetivo principal es acelerar la introducción de servicios de acceso inalámbrico de banda ancha de una manera eficiente y baja en costos, con soluciones basadas en estándares interoperables que crearán las economías de escala y fomentarán un precio y un desempeño difíciles de encontrar a través de soluciones propietarias. Es un consorcio de diversas empresas fabricantes de chips, de equipos y prestadores de servicios, dedicadas a promover y certificar la compatibilidad e interoperabilidad de los equipos Wimax según los estándares IEEE 802.16 y ETSI HyperMAN. El foro Wimax es para 802.16 lo que la alianza Wi-Fi es para 802.11.

2.2.2 Norma IEEE 802.16

En abril de 2002 se publica la norma 802.16, referida a enlaces fijos de radio con visión directa (LoS) entre transmisor y receptor, pensada para cubrir la última milla, utilizando eficientemente varias frecuencias dentro de la banda de 10 a 66 GHz. Luego en marzo de 2003, se ratificó una nueva versión, la norma 802.16a, pensado para enlaces fijos, pero llega a extender el rango alcanzado por 802.16 de 40 a 70 kilómetros, operando en la banda de 2 a 11 GHz, parte del cual es de uso común y no requiere licencia para su operación. Es válido para topologías punto a multipunto y, opcionalmente, para redes en malla, y no requiere línea de visión directa. En 2004

la IEEE aprueba la norma 802.16d, también conocida como 802.16-2004, para enlaces fijos, como los típicos enlaces de microondas. Por último, en diciembre de 2005 la IEEE aprueba la norma 802.16e, también conocida como 802.16-2005, para aplicaciones móviles, que entre otras cosas permite que una conexión establecida se mantenga cuando se salga del alcance de una base y se pase al alcance de otra, similar a una comunicación trunking o celular.

A continuación se describen las características más importantes de la familia de normas 802.16:

802.16

- Banda de frecuencias: 10 – 66 GHz.
- Requiere línea de vista entre transmisor y receptor.
- Capa de acceso al medio (MAC) normalizada, proporciona compresión, QoS, modulación adaptativa y ajustes de codificación.
- Velocidad de transmisión máxima de 134 Mbps en canal de 28MHz.
- Multiplexación TDD y FDD.

802.16a

- Banda de frecuencias: 2 –11 GHz.
- Soporta enlaces sin línea de vista (NLOS) entre transmisor y receptor.
- Soporta topologías punto a punto y punto a multipunto.
- Utiliza la capa de acceso al medio de 802.16.
- Velocidad de transmisión máxima de 75 Mbps en canal de 20MHz.
- Tamaño de canal variable entre 1.5 y 20 MHz.
- Añade soporte para FEC y ARQ.
- Especifica tres tipos de modulación: Portadora simple, 256OFDM y OFDMA.

802.16b, 802.16c

- 802.16b cubre lo referente a la calidad de servicio.
- 802.16c cubre lo referente a interoperabilidad y protocolos.

802.16d

- Reúne toda la tecnología en un solo documento y reemplaza las versiones 802.16 a/b/c.
- Se estandarizan las capas física y de acceso al medio (MAC).
- Se añaden mejoras en la parte de OFDM: mejor soporte de múltiple entrada-múltiple salida (MIMO) y cambios en preámbulo, portadoras piloto y el formato de modulación para FCH (Frame Control Header).
- En OFDMA se incluyen cambios en la sub-canalización.

802.16e

- Banda de frecuencias: < 6 GHz.
- OFDM y NLOS con alcance de hasta 5 Km.
- Número de portadoras flexible: 128, 256, 512, 1024, 2048.
- Velocidad de transmisión máxima de 15 Mbps en canal de 10MHz.

2.2.3 Capas física y MAC

En la figura 2.2 se muestra el modelo de referencia asociado al estándar IEEE 802.16d, el mismo se compone de una capa física (PHY) y una capa de control de acceso al medio (MAC).

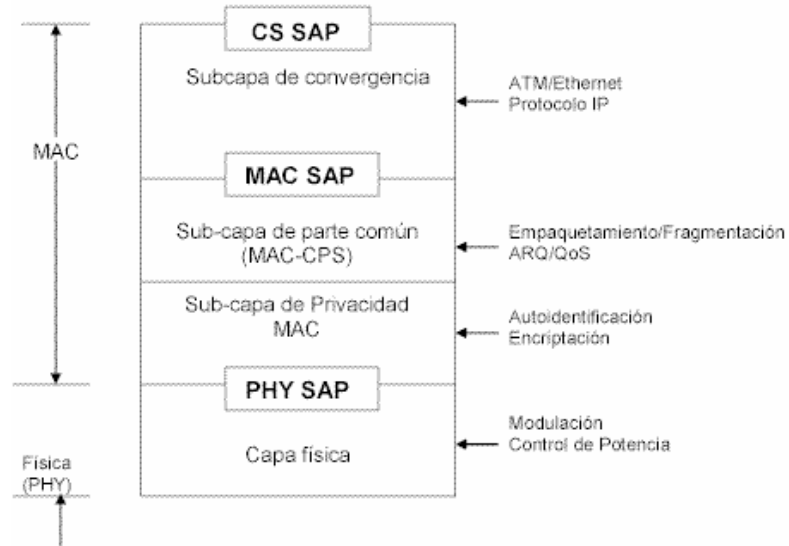


Figura 2.2 Modelo de referencia

Capa MAC

El estándar 802.16x define un nivel MAC que soporta múltiples enlaces físicos. La capa MAC se subdivide en tres capas que son:

- **Subcapa de Convergencia (CS):** Permite el mapeo o transformación de los datos que provienen de redes externas por medio del punto de acceso al servicio CS, denominado CS SAP, a unidades de servicio de datos tipo MAC (MAC-SDU'S)
- **Subcapa de parte común (CPS):** Recibe las unidades de datos de servicios (SDU) a través del punto de acceso al servicio MAC SAP. En esta capa, cada flujo SDU es clasificado y se le asocia un identificador de flujo denominado SFID y un identificador de conexión CID además a ésta capa se le puede realizar la supresión del encabezado de la carga útil. Esta

capa concentra las funcionalidades de acceso al sistema, administración del ancho de banda, establecimiento de las conexiones y mantenimiento de la conexión.

- **Subcapa de Privacidad:** La capa MAC adicionalmente contiene una capa de seguridad separada que permite proveer autenticación, intercambio de llaves y cifrado.

La capa MAC intercambia información que debe ser enviada al medio físico por medio del punto de acceso físico (PHY SAP), el cual depende de la implementación en particular.

Capa Física

La capa física fue concebida para optimizar la operación de sistemas inalámbricos de banda ancha, que utilizan el ámbito de frecuencias de 2 a 11 GHz y que operan bajo la condición de sin línea vista (NLOS). El estándar IEEE 802.16 a/d contempla tres posibilidades para la capa física:

- **Wireless MAN-SCa:** Esta especificación considera una interfaz de aire apoyada en una única portadora modulada.
- **Wireless MAN-OFDM:** Esta especificación utiliza un esquema de multiplexación por división de frecuencia Ortogonal (OFDM) que comprende 256 portadoras.
- **Wireless MAN-OFDMA:** Utiliza el esquema OFDM de 2048 portadoras, el acceso de los múltiples usuarios se hace efectivo asignando un subconjunto de portadoras a cada receptor individual, de manera que este estándar es referido como acceso múltiple OFD (OFDMA).

Los sistemas basados en OFDM presentan un mejor desempeño al utilizar NLOS, y su análisis matemático es complejo pues se basa en transformada rápida de Fourier (FFT).

En IEEE-802.16a y en IEEE-802.16d se utiliza OFDM con 256 subportadoras. De éstas, 192 se utilizan para datos, 8 son utilizadas para señales pilotos permanentes y 56 son nulas (28 en la parte baja y 28 en la parte alta), cumpliendo el papel de bandas de guarda.

En la figura 2.3 se muestra el diagrama de bloques del esquema de Transmisión para el estándar 802.16:

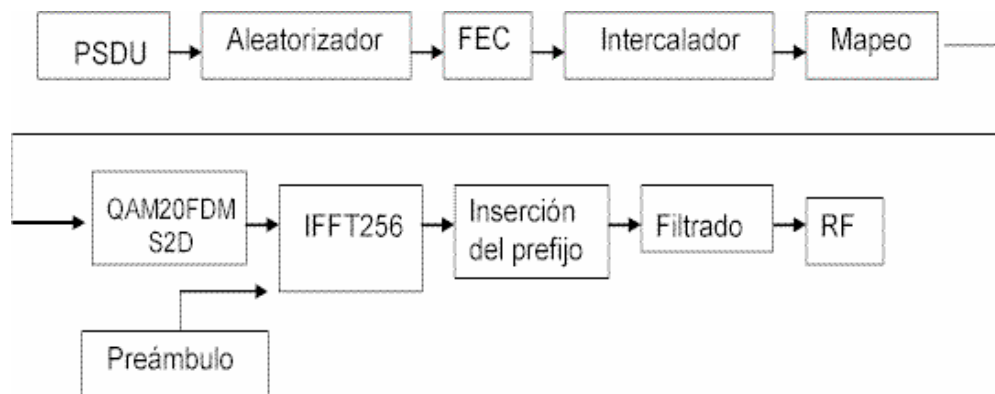


Figura 2.3 Diagrama de bloques de Tx de 802.16

El procesamiento se compone de:

- **Bloque aleatorizador:** Permite distribuir la energía de los datos sobre el espectro disponible.
- **Bloque FEC:** Para la corrección de errores, se compone de un bloque de codificación concatenando Reed-Solomon externo con un código convolucional interno.
- **Bloque intercalador:** Para suministrar diversidad temporal y minimizar el efecto de las ráfagas de error sin agregar encabezado extra.
- Un bloque para mapear los datos de información a los símbolos del esquema de modulación utilizado.

- Un bloque para mapear los símbolos dependientes del esquema de modulación a los símbolos OFDM (QAM2OFDM S2D).
- Un bloque para la transformación del símbolo OFDM del dominio de la frecuencia al dominio del tiempo (IFFT256).
- Bloque para insertar el prefijo cíclico requerido para optimizar la transmisión en un ambiente multitrayecto.
- Bloque para realizar la conformación de la señal (Filtrado).
- Bloque para acondicionar la señal para su radiación (RF).

Dos aspectos asociados de manera inherente a cada bloque funcional que diferencia la tecnología WiMax son la capacidad de adaptar el esquema de modulación a las condiciones del canal y la capacidad de corrección de errores logrado a través de la concatenación del código de bloque Reed-Solomon.

2.3 Modelo jerárquico para diseño de redes

Este modelo jerárquico [10] se aplica al diseño de cualquier red y consta de tres capas. El diseño jerárquico de una red facilita realizar cambios en la misma a medida que crece y permite diagnosticar y corregir las fallas en la red de forma rápida y eficiente. Aunque las tres capas pueden existir en dispositivos físicos distintos esto no es estrictamente necesario, pudiéndose tener dispositivos que realicen las funciones de varias de estas capas. Las capas del modelo son, en orden ascendente:

- Capa de acceso
- Capa de distribución
- Capa núcleo o Backbone

La capa de acceso es el punto de entrada a la red y sus recursos para los usuarios. Por lo general en esta capa se utilizan dispositivos de conmutación a nivel de capa 2 (del modelo de referencia OSI) con alta densidad de puertos.

La capa de distribución tiene como función definir y separar la capa de núcleo de la capa de acceso y se encarga de la manipulación de los paquetes de datos antes de que accedan al núcleo de la red. En esta capa se segmenta la red en varios dominios de broadcast, usualmente con la creación de VLAN, y se aplican políticas de acceso y filtrado de paquetes. La capa de distribución aísla los problemas en los dominios de broadcast donde ocurren, previniendo que afecten a la capa de núcleo. En esta capa se suelen emplear dispositivos de conmutación a nivel de las capas 2 y 3 del modelo OSI.

La capa de núcleo es un backbone de conmutación de alta velocidad y representa el punto de acceso de la red con otras redes tales como Internet u otras redes privadas. En esta capa no es recomendable que se realicen funciones de manipulación de paquetes tales como filtrado, ya que retrasan la conmutación de los

paquetes de datos. En esta capa se puede proveer rutas alternas redundantes para dar estabilidad a la red en el caso de falla de un dispositivo. En esta capa se emplean dispositivos de conmutación a nivel de las capas 2 y 3 del modelo OSI.

En la figura 2.4 se muestra un diagrama de red en donde se diferencian las capas del modelo jerárquico. Las capas nombradas en la figura en la parte inferior se refieren al modelo de referencia OSI

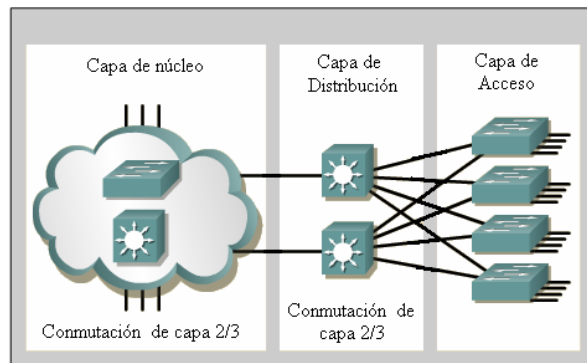


Figura 2.4 Modelo de red Jerárquico

CAPITULO III

3.1 Descripción general del sistema

3.1.1 Central CANTV Caricuaao

La central Caricuaao está conformada por dos centrales analógicas, identificadas con los seriales 431 y 432, y una central digital, la cual tiene los seriales de identificación 433 y 434. Estas centrales se conectan con la red de CANTV a través de una sala de transmisión PCM, en la que se hallan equipos convertidores de tecnología PDH, equipos de tecnología SDH, Equipos terminales de línea y el distribuidor principal.

La central telefónica CANTV Caricuaao tiene a su cargo 30.000 abonados. La central digital está identificada con el serial 433, tiene asignados 11.350 abonados y a ella se interconectan las URL Kennedy, Las Adjuntas, Macarao y Río Cristal, que prestan servicio a 4.735 abonados.

La interconexión de la central con las URL comienza en un equipo Terminal de línea en la central CANTV Caricuaao, mediante 13 sistemas (13 enlaces E1). Cada sistema llega desde la sala de conmutación, en la que se encuentra la central digital, hacia un DDF para cable coaxial, y de allí cada sistema va a una tarjeta en el Equipo Terminal de Línea.

Del Equipo Terminal de Línea parten pares de cobre hacia el distribuidor principal, en el cual se realiza la conexión con el cable PCM, el cual es un cable multipar que consta de 100 pares de cobre entorchados de 0,5 mm de diámetro e impedancia de 120 Ω . A través del cable PCM se conectan las URL con la central CANTV Caricuaao.



Figura 3.1 Equipo Terminal de Línea (izquierda), DDF para cable coaxial (centro) y Distribuidor Principal (derecha) en la central CANTV Caricuao

Originalmente, para asegurar la calidad de las señales transmitidas por el cable PCM, se colocaron en el trayecto hacia las URL unos regeneradores de señal, denominados hoyas regeneradoras. La primera de ellas (hoya principal) se encuentra a una distancia de 1.2 Km. de la central Caricuao. A 2 Km. de la hoya principal se encuentra la hoya de Puente de Guerra, de la cual el cable se divide para dirigirse hacia cada una de las URL, tal como se muestra en la figura 3.2. En el trayecto hacia cada URL a partir de aquí hay otras hoyas regeneradoras según se hace necesario.

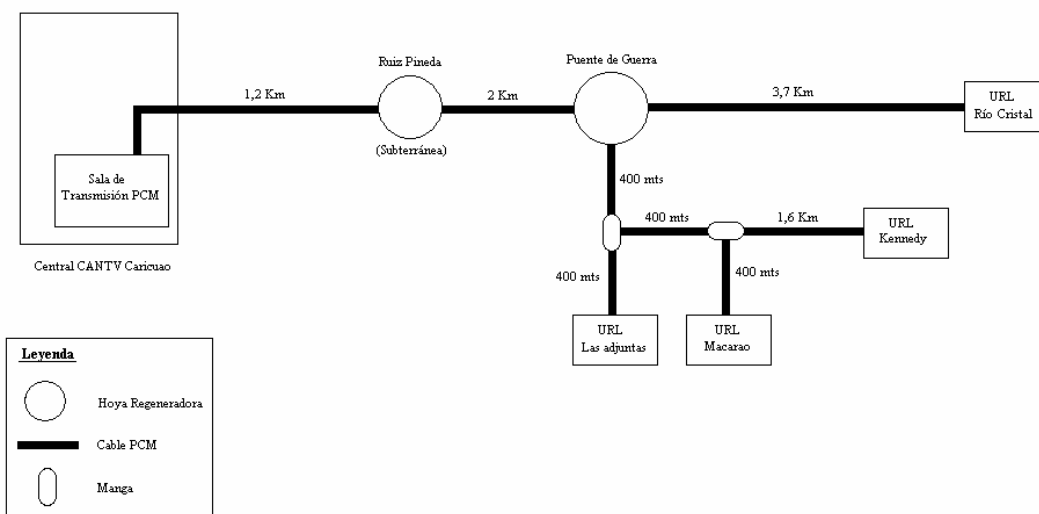


Figura 3.2 Esquema de interconexión

Una vez en la URL, los pares del cable PCM llegan a una regleta en el distribuidor principal, desde donde se distribuyen hacia el equipo Terminal de línea de la URL. En el ETL se insertan los canales de voz en unos enlaces E1 que van hacia el equipo de conmutación de la URL mediante cable coaxial. Finalmente, del equipo de conmutación salen pares de cobre hacia el Distribuidor Principal (DP) que van hacia los abonados.

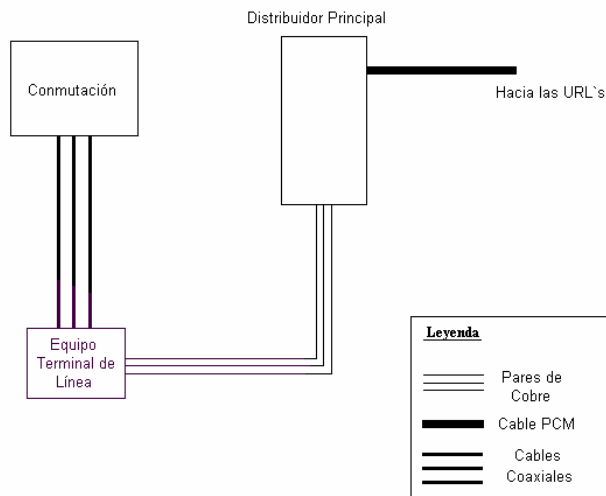


Figura 3.3 Diagrama de conexión de los 13 sistemas desde la central Caricuao

3.1.2 URL Río Cristal

Esta URL se encuentra configurada para trabajar con 2 sistemas, identificados en el equipo Terminal de Línea con las tarjetas 3RT2 y 4RT2, por lo que la URL cuenta con 60 canales de voz, los cuales son distribuidos mediante el equipo de conmutación de la URL. La URL debe prestar servicio a un total de 256 abonados.

La distancia que separa a la URL Río Cristal de la central Caricuao es de 6,9 Km. En el trayecto hacia la URL se encuentran dos hoyas regeneradoras, ubicadas a 1,3 Km. y 2,5 Km. respectivamente de la hoya Puente de Guerra, como se observa en la figura 3.4.

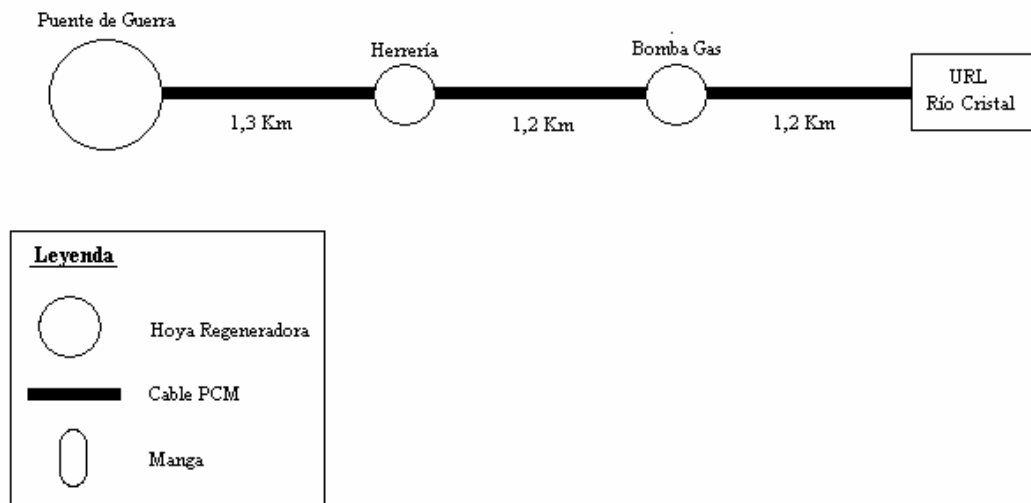


Figura 3.4 Trayecto desde Puente de Guerra hasta la URL Río Cristal

3.1.3 URL Kennedy

Esta URL se encuentra configurada para trabajar con 4 sistemas, identificados en el equipo Terminal de Línea con las tarjetas 5RT2, 6RT2, 7RT2 y 8RT2, por lo que la URL cuenta con 120 canales de voz, los cuales son distribuidos mediante el equipo de conmutación de la URL. La URL debe prestar servicio a un total de 1663 abonados.

La distancia que separa a la URL Kennedy de la central Caricuao es de 5,6 Km. En el trayecto hacia la URL se encuentra una hoya regeneradora, ubicada a 1,2 Km. de la hoya Puente de Guerra, como se observa en la figura 3.5.

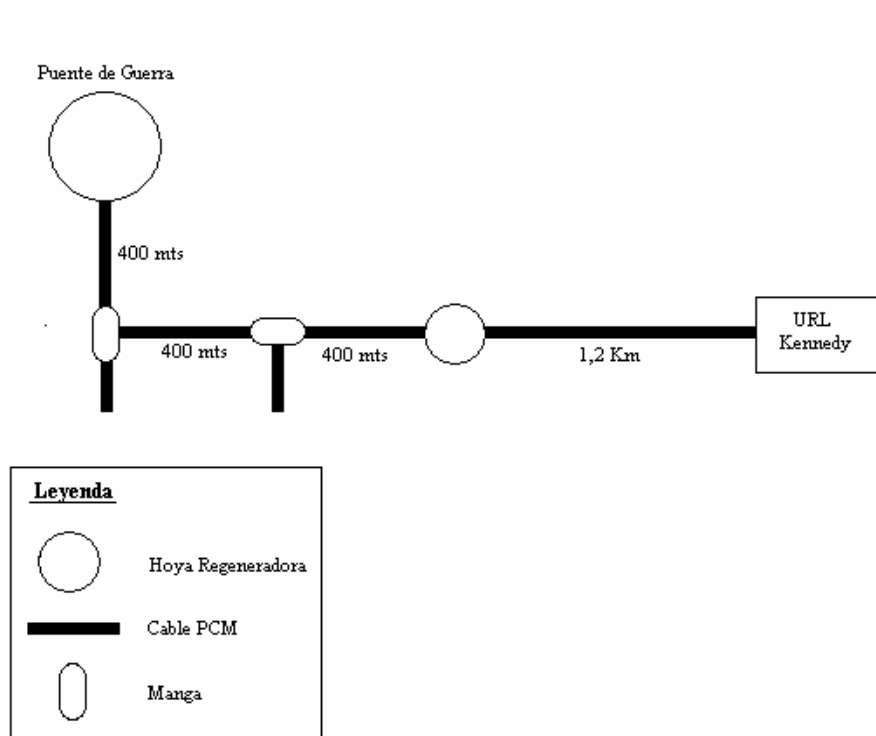


Figura 3.5 Trayecto desde Puente de Guerra hasta la URL Kennedy

3.1.4 URL Macarao

Esta URL se encuentra configurada para trabajar con 3 sistemas, identificados en el equipo Terminal de Línea con las tarjetas 0RT2, 1RT2 y 2RT2, por lo que la URL cuenta con 90 canales de voz, los cuales son distribuidos mediante el equipo de conmutación de la URL. La URL debe prestar servicio a un total de 1024 abonados.

La distancia que separa a la URL Macarao de la central Caricuao es de 4,4 Km. Debido a que la URL se encuentra separada de la hoya Puente de Guerra por una distancia de 1,2 Km., no fue necesario colocar otra hoya regeneradora, como se observa en la figura 3.6.

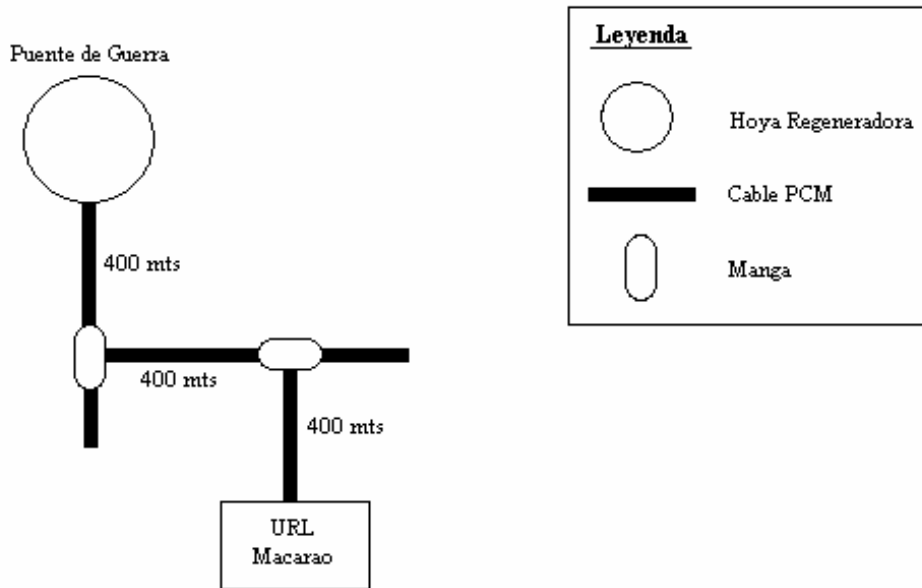


Figura 3.6 Trayecto desde Puente de Guerra hasta la URL Macarao

3.1.5 URL Las Adjuntas

Esta URL se encuentra configurada para trabajar con 4 sistemas, identificados en el equipo Terminal de Línea con las tarjetas 11RT2, 12RT2, 18RT2 y 19RT2, por lo que la URL cuenta con 120 canales de voz, los cuales son distribuidos mediante el equipo de conmutación de la URL. La URL debe prestar servicio a un total de 1792 abonados.

La distancia que separa a la URL Las Adjuntas de la central Caricuao es de 4 Km. Esta URL se encuentra a sólo 800 mts de la hoya Puente de Guerra, razón por la cual no fue necesario colocar nuevas hoyas regeneradoras, como se observa en la figura 3.7.

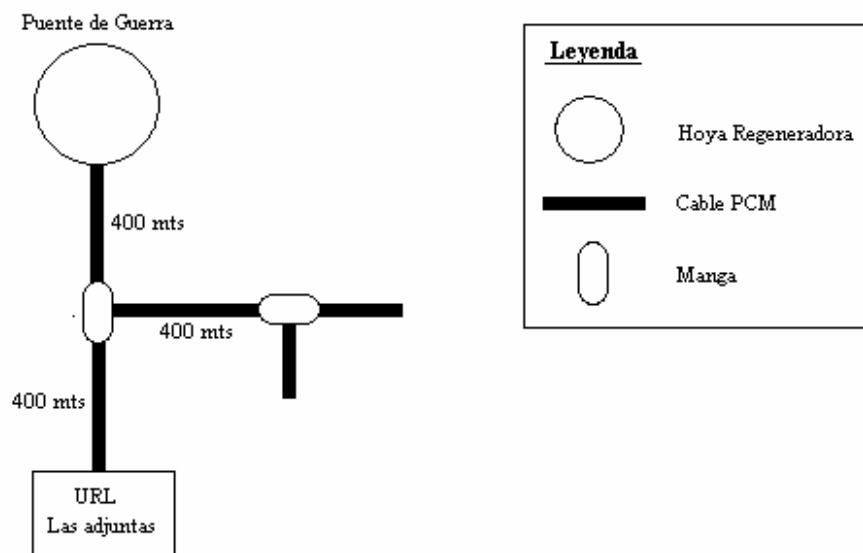


Figura 3.7 Trayecto desde Puente de Guerra hasta la URL Las Adjuntas

3.2 Condiciones de Operación del Sistema

A través del tiempo, el cable PCM ha sufrido numerosas rupturas, principalmente debido a actos vandálicos de la delincuencia propia de la zona, pues la mayoría de las rupturas han ocurrido por disparos que han alcanzado el cable. En la actualidad el cable presenta un total de 49 empalmes producto de dichas rupturas, lo cual ha disminuido considerablemente la calidad del cable PCM, reduciendo la cantidad de pares en condiciones de operación. A esto se suma el hecho de que el cable PCM ya tiene más de 25 años en operación, por lo cual ya se encuentra al final de su vida útil.

Como solución a este problema se reemplazó el sistema de las hoyas regeneradoras por equipos Pairgain, los cuales trabajan con tecnología HDSL y son capaces de transmitir un enlace E1 a través de un par de cobre en buen estado y con el uso de regeneradores de señal, denominados Dobladores, colocados a lo largo del trayecto. Se requiere de un doblador si la longitud del trayecto es mayor de 4 Km., colocándose un doblador cada 4 Km., según la longitud del trayecto. Sin embargo, debido a la condición crítica en que se encuentra el cable PCM, cada vez es más difícil encontrar pares en buen estado, y los que así están no tardan en degradarse al poco tiempo de ponerlos a funcionar con un pairgain, por lo que esta solución es sólo un paliativo del problema.

Actualmente, las URL se encuentran trabajando de la siguiente manera: La URL Río Cristal opera con 2 pairgain, requiriendo el uso de dos dobladores, la URL Macarao cuenta con 4 pairgain, de los cuales solo 2 están operativos por falta de pares en buen estado, cada uno con su respectivo doblador, la URL Kennedy está trabajando con 2 pairgain y dos dobladores. La URL Las Adjuntas cuenta con 4 pairgain, de los cuales 3 se encuentran operativos por falta de pares de cobre en buen estado en el cable PCM. Esta URL no utiliza dobladores por estar a 4 Km. de la central Caricuao.

3.2.1 Descripción de la red de Pairgain

El equipo Pairgain sustituye al equipo terminal de línea, tanto en la central de Caricuao como en las URL. En la central de Caricuao, cada enlace E1 que llega desde la sala de conmutación, a través de cable coaxial, es conectado directamente a una tarjeta pairgain, denominada LTU (Line Termination Unit), en un DDF acondicionado para tal fin. En cada tarjeta LTU se conectan 2 pares de cobre, uno para Tx y otro para Rx, mediante un conector DB-9, que van hacia el Distribuidor Principal, en donde se conectan con 2 pares de cobre del cable PCM en buen estado, cuidadosamente seleccionados para tal fin. En la figura 3.8 se muestra el esquema de conexión.

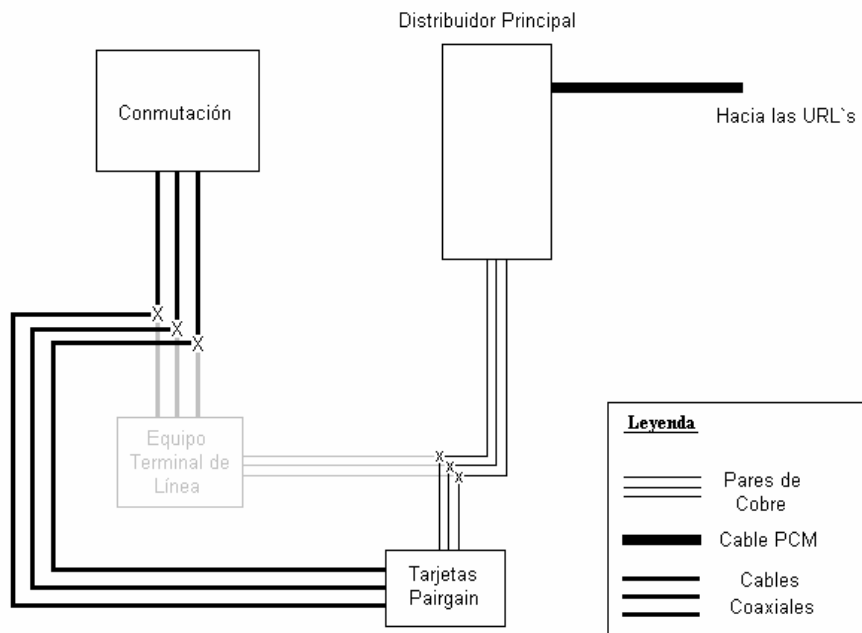


Figura 3.8 Conexión de Equipo Pairgain en la central Caricuao

En la URL, se seleccionan en el Distribuidor Principal los pares de cobre del cable PCM que traen el enlace E1 y se conectan, a través de un conector DB-9, en una tarjeta pairgain NTU (Network Termination Unit), y de ésta se conecta mediante cables coaxiales el enlace E1 al equipo de conmutación, realizándose así la conexión entre la central Caricuao y la URL. En la figura 3.9 se muestra el esquema de conexión

Para la selección de los pares de cobre del cable PCM se realizan básicamente pruebas de continuidad, atenuación y nivel de ruido en cada manga del trayecto hacia la URL para asegurar que los pares se encuentran en condiciones de operar con el pairgain. Los pares seleccionados deben ser retirados de cualquier hoyo regeneradora por la que pasen, pues las mismas impiden la operación de los equipos pairgain. Como resultado de este proceso los pares utilizados por los pairgain son en realidad una colección de empalmes de pares en buen estado en cada manga del trayecto, lo que disminuye su confiabilidad al tener múltiples puntos de fallas.

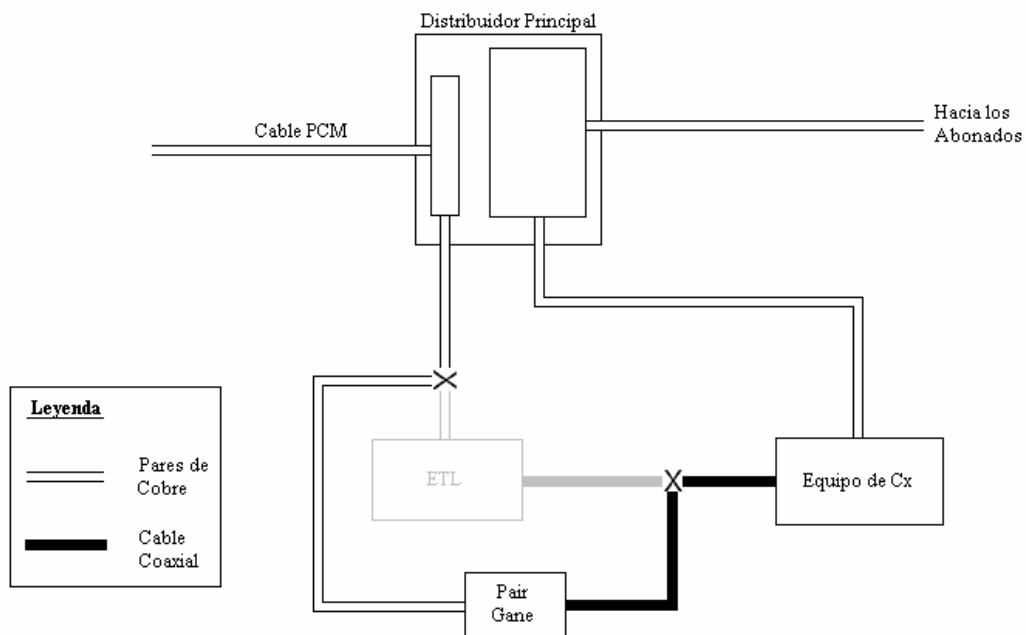


Figura 3.9 Conexión de equipo Pairgain en la URL

3.3 Diagnóstico de la central Caricuaio y sus URL

Con frecuencia se presentan fallas en los pares que utilizan los pairgain, ya sean espontáneas, debido al mal estado de los mismos, o por actos vandálicos. También se presentan fallas con los dobladores, los cuales suelen quemarse por fallas de aterramiento, debidas principalmente a actos delictivos. La solución de estas fallas suele requerir que se revisen los pares afectados, manga por manga, hasta hallar el punto de falla o, en su defecto, seleccionar otro par.

Estas fallas en ocasiones dejan inoperativas a una o más URL por largos períodos de tiempo (se han presentado fallas que han tardado hasta 15 días en ser corregidas), debido a lo laborioso del diagnóstico y solución de las mismas, lo que supone un exceso en el uso de recursos, tanto materiales como humanos, con su consecuente costo económico.

En resumen, los principales problemas que se presentan en el sistema de las URL son, en primer lugar, la continuidad del servicio, ya que las fallas en el sistema a menudo causan que una o más URL queden inoperativas por largos períodos de tiempo, dejando a los abonados incomunicados. En segundo lugar está la congestión que se presenta en el servicio telefónico en las zonas cubiertas por las URL, la cual se debe a que las URL no están operando con todos los enlaces E1 que tienen asignados. De modo que se debe sustituir el medio de transmisión por otro que no presente los problemas e inconvenientes asociados al cable PCM, principalmente que sea menos vulnerable a actos delictivos, para poder asegurar la continuidad y la Calidad del Servicio (QoS) a los usuarios en estas zonas, según los parámetros establecidos por CONATEL en la Providencia Administrativa N° 430 [1].

3.4 Requerimientos del proyecto

Una vez identificado el problema de la red de interconexión de la central con sus URL, se definen una serie de requerimientos que debe cumplir la nueva red de interconexión a diseñar, de modo que cubra las carencias de la red actual:

- El medio de transmisión empleado debe ser más adecuado a las condiciones de la zona.
- Debe ser posible monitorear y gestionar la red de forma remota.
- Se debe considerar el crecimiento de la red para permitir el aumento del número de abonados y/o el despliegue de nuevos servicios en las zonas afectadas.

Adicionalmente, se limita el alcance del proyecto de acuerdo a lo siguiente:

- Descripción de la topología de la red.
- Descripción de los equipos de telecomunicaciones.
- Esquema de conexión de los nodos de la red.
- Determinación de los equipos presentes en la sala PCM de la central CANTV Caricua y en cada una de las URL que se conectarán a la nueva red.
- Detalle de las facilidades requeridas en cada una de las localidades para la instalación de los equipos.

CAPITULO IV

4.1 Selección del medio de transmisión

El medio de transmisión que se empleará en el diseño de la nueva red es de fundamental importancia para el desarrollo del proyecto, pues el mismo debe adaptarse a las condiciones de la zona para asegurar la continuidad y la QoS. Se descartó el uso de fibra óptica o cualquier otro medio de transmisión cableado por las siguientes razones:

- La vía por donde debería pasarse el tramo de fibra (por la misma ruta que pasa el cable PCM) es muy estrecha y de alto tráfico.
- Debido a las obras civiles ejecutadas en la zona para la construcción del metro de Los Teques, circulan por la vía antes mencionada gran cantidad de vehículos de carga pesada, así como de maquinaria de construcción, lo que dificulta la obtención de los permisos por parte de las autoridades correspondientes para el cierre (parcial o total) de la misma, imposibilitando la instalación de una fibra subterránea y aumentando el riesgo de rupturas en caso de instalar una fibra aérea.
- La instalación de una fibra aérea no es conveniente porque estaría expuesta a los mismos actos de vandalismo y al consecuente próximo deterioro de la misma.

Por las razones antes expuestas, para el diseño de la red se empleará transmisión por vía inalámbrica.

4.2 Desarrollo del proyecto

Para el diseño de la nueva red se estudio la posibilidad de establecer radio enlaces entre las URL y la central CANTV Caricuao, utilizando como punto de repetición la Radio Base Movilnet Macarao, instalación perteneciente a la corporación CANTV ubicada en la zona de Caricuao. Mediante el estudio anterior, el cual se describe en la sección 4.5, se determino lo siguiente:

- Existe línea de vista directa entre la radio base Movilnet Macarao y la central CANTV Caricuao.
- Existe línea de vista directa entre la radio base Movilnet Macarao y la URL Las Adjuntas.
- Existe línea de vista directa entre la radio base Movilnet Macarao y la URL Kennedy.
- Existe línea de vista directa entre la radio base Movilnet Macarao y la URL Macarao.
- No existe línea de vista directa entre la radio base Movilnet Macarao y la URL Río Cristal.

Como puede observarse, es posible establecer radioenlaces convencionales con todas las localidades, excepto con la URL Río Cristal, la cual presenta línea de vista obstruida. Tomando en cuenta el caso de la URL Río Cristal, se plantea el uso de radios IP, con acceso al medio por OFDM, capaces de establecer enlaces en condiciones de línea de vista obstruida (OLOS) y sin línea de vista (NLOS) con la misma calidad o cercana a la de un sistema convencional, gracias a su alta resistencia a los efectos de multitrayectoria, difracción y dispersión. A continuación se presentan 2 alternativas de interconexión.

4.3 Alternativa 1

4.3.1 Descripción de la topología de la red

En la figura 4.1 se muestra el esquema de la red propuesta. La red fue diseñada siguiendo el modelo jerárquico de 3 capas explicado en la sección 2.3.

La capa de acceso está representada por los ipmux y los radioenlaces IP colocados entre cada una de las URL y la RBS Movilnet Macarao, a través de los cuales el tráfico de los usuarios accede a la red.

Las funciones de las capas de distribución y núcleo se concentran en los Switch multicapa colocados en la RBS Movilnet Macarao y en la central CANTV Caricuao y los radioenlaces A y B. Aquí se segmenta la red en varios dominios de broadcast mediante VLAN (distribución) y se ofrece una estructura central con rutas redundantes alternadas (núcleo) a través de los radioenlaces A Y B. Además, en esta capa se pueden aplicar políticas de filtrado de paquetes para optimizar el uso del ancho de banda de los radio enlaces y proporcionar seguridad a la red.

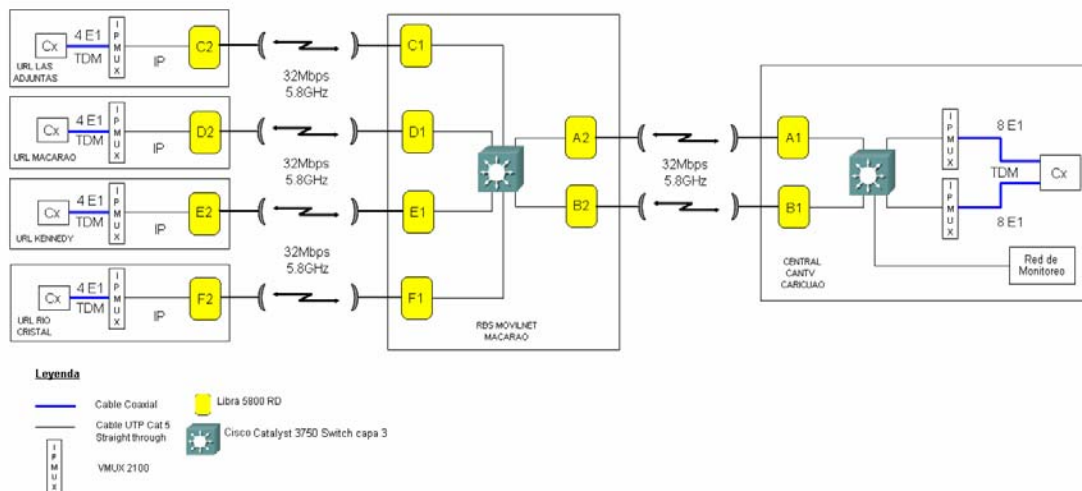


Figura 4.1 Esquema de la red propuesta en la Alternativa 1

4.3.1.1 Topología lógica de la red

La topología lógica de la red se describe en la figura 4.2. Se emplea la dirección de red IP privada 192.168.200.0 con máscara de subred 255.255.255.240 (o 192.168.200.0/28) para definir el enrutamiento de capa 3. Sin embargo, la asignación de direcciones IP dependerá en última instancia del Administrador de la red y del plan de enrutamiento de la red de CANTV, por lo que la asignación de direcciones aquí presentada es solo de carácter referencial.

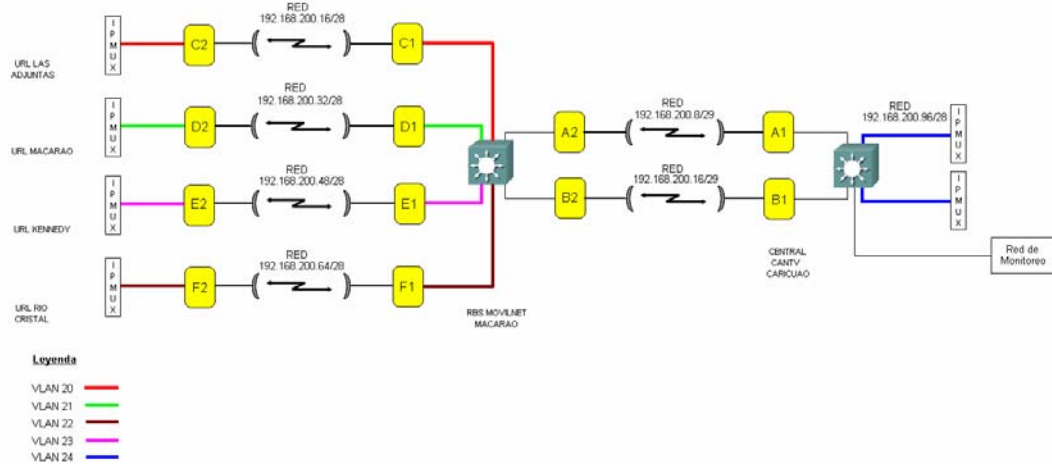


Figura 4.2 Topología lógica de la red

La red está segmentada en varios dominios de broadcast mediante la creación de VLAN en los switch, de modo que se separa el tráfico destinado a cada una de las URL. A cada VLAN se le asocia una subred IP en cada switch, según se muestra en la tabla 4.1.

Como protocolo de enrutamiento se utilizara EIGRP, el cual permite el balanceo de carga entre rutas alternas, en este caso los enlaces A y B. Esto permitirá que el tráfico de voz sea enrutado automáticamente por uno de los enlaces en caso de que falle el otro enlace.

Las redes 192.168.200.8/29 y 192.168.200.16/29 no están asociadas a ninguna VLAN porque los puertos de los switches que pertenecen a estas redes se configuran como puertos de capa 3 con propósitos de enrutamiento. Se aprovecha el hecho de que el protocolo EIGRP soporta VLSM, lo cual permite un uso más eficiente de las direcciones IP. Se dividió la subred 192.168.200.80/28 utilizando una máscara de subred de 29 bits, de lo cual se obtienen 30 sub-subredes utilizables, cada una con 6 direcciones IP utilizables. Dado que en cada uno de estos radioenlaces se emplean 4 direcciones IP, una para cada puerto de los switches y una para cada radio IP, con esta subdivisión se minimiza el desperdicio de direcciones IP. Al radioenlace A se le asigna la dirección de red 192.168.200.8/29 y al radioenlace B se le asigna la dirección de red 192.168.200.16/29.

El uso de EIGRP junto con VLSM permite aumentar el ancho de banda entre la RBS Macarao y la central Caricuao de forma eficiente y confiable, añadiendo más radioenlaces entre ellas, cada uno en su respectiva sub-subred y permitiendo que EIGRP realice el balanceo de carga entre las distintas rutas. De esta forma se asegura que las URL podrán enviar el tráfico de voz hacia la central Caricuao mientras al menos uno de los enlaces entre la central y la RBS se encuentre activo.

Tabla 4.1- Asociación de VLAN con direcciones de red.

SWITCH	VLAN 20	VLAN 21	VLAN 22	VLAN 23	VLAN 24
Caricuao					192.168.200.96/28
Macarao	192.168.200.16/28	192.168.200.32/28	192.168.200.64/28	192.168.200.48/28	

4.3.2 Características técnicas de los equipos de la red

Vmux-2100

El ipmux seleccionado posee como característica principal la compresión del tráfico de voz en una relación de 16:1. Un Vmux-2100 comprime un enlace E1 transportando tráfico de voz en 128kbps y puede comprimir hasta 16 enlaces E1, requiriendo 2Mbps de ancho de banda para su transmisión ya sea a través de un enlace E1, enlace serial o a través de la red IP/Ethernet/MPLS [3].

La unidad consta de un modulo de enlace principal, hasta 4 módulos de compresión de voz y hasta 2 módulos de fuente de alimentación. El consumo de potencia del equipo es de 60 W máximo.

El módulo de enlace principal posee un solo puerto Ethernet, el cual puede ser 10/100BaseT UTP o 100BaseF de fibra óptica. Esta interfaz cumple con los estándares Ethernet, IEEE 802.3, 802.3u, 802.1p, 802.1Q y funciona a 10/100Mbps en modo Full-duplex o Half-duplex con auto-negociación.

El módulo de compresión de voz puede tener 2 o 4 puertos E1/T1. Los time slots recibidos por estos puertos son comprimidos utilizando algoritmos estándar de compresión de voz. Los bytes de carga útil resultantes son encapsulados en paquetes TDMoIP para ser enviados a la red. Los time slots se agrupan en “bundles”. Se puede asignar una dirección IP de destino distinta para cada bundle, de modo que los Vmux soporten topologías punto a multipunto. Se considera un grupo a 2 puertos E1/T1 y se debe asignar una dirección IP a cada grupo para efectos de direccionamiento de los bundles.

A continuación se resumen las características más importantes:

- Emplea los algoritmos de compresión de voz G.723.1, G.729A y G.711, detección de actividad de voz y supresión de silencio, manteniendo la calidad de voz similar a la de larga distancia PSTN.
- Soporte transparente para protocolos de señalización CAS y CCS, incluyendo R2, SS7, ISDN, QSig y DPNSS.
- Compresión del canal HDLC para protocolos CCS y soporte para múltiples canales de transporte HDLC/SS7.
- Cancelación de eco G.168, relé de fax grupo III de 4.8 kbps a 14.4 kbps, relé de módem para V.22, V.22bis, V32, V.32 bis y V.34.
- Soporta señalización DTMF/MFR2/MFC.
- Soporte de calidad de servicio (QoS), ToS y señalización VLAN según IEEE 802.1p&q.
- Gestión mediante SNMP, TFTP y Telnet.

Especificaciones de las interfaces E1 de los módulos:

- Velocidad de transmisión: 2048 kbps.
- Estándares: ITU-T Rec. G.703, G.704, G.706, G.732, G.823.
- Encapsulado: G.732N, G.732N con CRC-4, G.732S, G.732S con CRC-4.
- Código de línea: HDB3.
- Sincronismo: Interno o loopback.
- Tolerancia de fluctuación de fase (jitter): ITU-T G.823.
- Nivel de recepción: De 0 a -43 dB con LTU, de 0 a -12 sin LTU.
- Nivel de transmisión: Interfaz balanceada: ± 3 V ($\pm 10\%$).
- Interfaz: Balanceada, 4 conductores, 120Ω , conector RJ-45.

Catalyst 3750

La serie Catalyst 3750 son switches multicapa de clase empresarial con capacidad de apilamiento, optimizados para configuraciones de Gigabit Ethernet y despliegue de soluciones de VoIP. Se seleccionó el modelo WS-C3750-24TS-E, el cual presenta las siguientes características [4]:

- 24 puertos 10/100 Mbps.
- Sistema operativo EMI (Enhanced Multilayer Image) para soporte avanzado de enrutamiento de capa 3.
- Soporte para QoS y CoS (IEEE 802.1p).
- Soporte para VLAN (IEEE 802.1Q).
- Administración remota.

A continuación se listan las funciones de capa 3 más relevantes que el dispositivo soporta:

- Protocolos de enrutamiento: RIP versiones 1 y 2, OSPF, EIGRP, BGP versión 4.
- Enrutamiento IP entre VLAN.
- VPN.
- Enrutamiento IP estático.
- Balanceo de carga entre rutas de igual costo.
- QoS: IP ToS/DSCP, IEEE 802.1p CoS.
- Gestión remota: SNMP, RMON, Telnet.

El consumo de potencia del switch es de 50 W máximo.

El switch cumple con los siguientes estándares:

- IEEE 802.1s.
- IEEE 802.1w.
- IEEE 802.1x.
- IEEE 802.3ad.
- IEEE 802.3af.
- IEEE 802.3x full duplex en los puertos 10BASE-T, 100BASE-TX.
- IEEE 802.1D Spanning Tree Protocol.
- IEEE 802.1p CoS classification.
- IEEE 802.1Q VLAN.
- IEEE 802.3 10BASE-T.
- IEEE 802.3u 100BASE-T.

Libra 5800 RD

El Libra 5800 RD es un radio IP para enlaces punto a punto, utiliza como tecnología de acceso al medio W-OFDM (Wide Band-OFDM), lo que le permite establecer enlaces NLOS, operando en la banda sin licencia de 5.8 GHz. El enlace punto a punto se comporta ante la red IP como un puente Ethernet, simplificando la integración del mismo a la red. Este radio posee una antena integrada, por lo que el equipo es para instalación exterior. La conexión del radio tanto para la red IP como para alimentación de energía se hace a través de cable UTP Categoría 5 para instalación exterior. Las especificaciones del radio se muestran en la tabla 4.2 [5].

Tabla 4.2- Especificaciones Libra 5800 RD

Banda de frecuencia	5.725 MHz a 5.850 MHz
Tamaño de canal/separación	10 MHz/12.5MHz
Sensibilidad de Rx (BER 1E-6)	-84 dBm BPSK, -81 dBm QPSK, -75 dBm 16QAM
Potencia de Tx promedio	Entre +17dBm y -3dBm en todos los canales
Data Rate Raw/Efectivo	32Mbps/24Mbps
Antena integrada	23 dBi
Formato duplexing	TDD
Rango del enlace (con BER 1E-6, disponibilidad 99.95%)	Hasta 66 Km.
Conexión de red	10/100 Base T con 802.3 y Ethernet II
Filtro de direcciones MAC	Evita que paquetes con dirección MAC local se transmitan por RF
Protocolos RF	Sondeo dinámico con asignación de tiempo dinámica.
Administración remota	SNMP y Telnet
Topología de red	Punto a Punto
Vlan 802.1Q	Si
CIR/MBR	Si
Funcionalidad de puente	Si
Filtrado de red	Por dirección IP y por dirección MAC
QoS	802.1Q
Consumo de potencia	30 W máximo

4.3.3 Configuración de la red

En esta sección se detallan los aspectos más relevantes de la configuración de la red IP propuesta y de su conexión con la red de transmisión de la central CANTV Caricuao. En la figura 4.3 se muestra el diagrama de conexión.

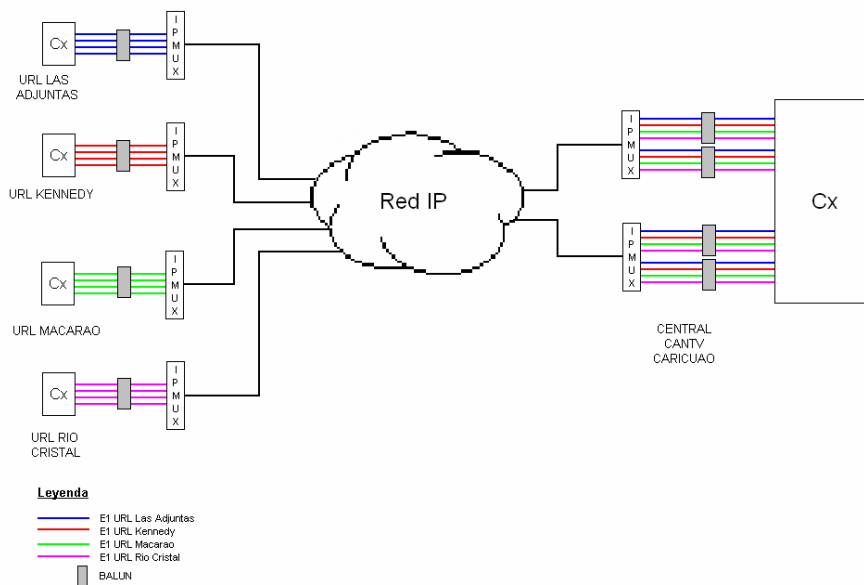


Figura 4.3 Diagrama de conexión

Con la finalidad de aliviar la congestión en el tráfico de las URL, se establece que cada URL trabajará con 4 enlaces E1, de modo que se deben distribuir 16 E1 desde la central Caricuao hacia las URL. Cada ipmux en la central Caricuao estará equipado con 2 módulos de compresión de voz de 4 puertos E1. Se distribuirán los enlaces E1 destinados a cada URL equitativamente entre los 2 ipmux, de forma tal que si se produce una falla en uno de estos equipos, las URL se mantendrán operativas con 2 E1 cada una. De igual forma, cada módulo de compresión de voz contendrá 1 E1 destinado a cada una de las URL.

Debido a que los ipmux tienen interfaces E1 balanceadas (conector RJ-45 y cable UTP), se requiere de un balun para conectar los E1 provenientes de la sala de conmutación de la central Caricuaao, los cuales son de interfaz desbalanceada (conector BNC y cable coaxial), con los ipmux. De igual modo, en cada URL se debe emplear un balun para llevar los E1 desde el ipmux hacia el equipo de conmutación.

La red propuesta será conectada a la red de datos de CANTV para su monitoreo y gestión remota, a través de un router presente en la sala PCM de la central Caricuaao, que da acceso a dicha red para otros dispositivos que operan en la sala. La configuración del protocolo SNMP en todos los dispositivos de la red propuesta debe ser planificada y realizada por el administrador de la red de CANTV, para prevenir conflictos con otros sistemas monitoreados.

Para los radios se propone el siguiente plan de frecuencias, respetando el ancho de banda de canal de los radios (10MHz) y la separación mínima de los canales (12.5MHz).

Tabla 4.3- Plan de frecuencias

Enlace	A	B	C	D	E	F
Frecuencia central	5730 MHz	5745 MHz	5760 MHz	5790 MHz	5745 MHz	5730 MHz
Polarización	v	v	v	v	v	v

4.3.4 Facilidades requeridas en cada localidad

En las URL

- Espacio en sala URL, acondicionado, libre de polvo y humedad, para instalar bastidor 19" para equipos.
- Poste tipo monopolo de 8 metros de altura (17 metros en URL Río Cristal), 4" de diámetro terminado el tope para instalación de radio IP.
- Suministro de energía eléctrica 120VAC, 60Hz con sistema de respaldo.
- Sistema de puesta a tierra DC para equipos de comunicación, con $R < 2$ ohms.
- Orificio pasa guía para cable CAT5, con diámetro de 2", en sala donde se instalarán los equipos.
- Ductería de 2" de diámetro desde el poste hasta sala de equipo.
- Sistema de protección atmosférica para protección de los equipos.

En la RBS Movilnet Macarao

- Espacio en sala shelter, acondicionada, libre de polvo y humedad, para instalar bastidor 19" para equipos.
- Suministro de siete tomas de energía eléctrica 120 VAC, 60 Hz, con sistema de respaldo.
- Sistema de puesta a tierra DC para equipos de comunicación, con $R < 2$ ohms.
- Orificio pasa guía para cable CAT5, con diámetro de 2", en sala donde se instalará los equipos.
- Ductería de 2" de diámetro desde la torre de 30 m hasta la sala de equipo.

- Espacio en torre para instalación de seis radios IP en las alturas mostradas en la tabla 4.4

Tabla 4.4 Alturas de los radios IP en torre de la RBS Movilnet Macarao

Enlace A	Enlace B	Enlace C	Enlace D	Enlace E	Enlace F
20 m	22 m	16 m	14 m	18 m	29 m

En la central CANTV Caricuao

- Espacio en sala PCM, acondicionada, libre de polvo y humedad, para instalar bastidor 19” para equipos.
- Espacio en torre de 6 metros de altura presente en la azotea de la central para instalación de 2 radios IP.
- Suministro de cinco tomas de energía eléctrica 120 VAC, 60 Hz, con sistema de respaldo.
- Sistema de puesta a tierra DC para equipos de comunicación, con $R < 2$ ohms.
- Orificio pasa guía para cable CAT5, con diámetro de 2”, en sala PCM.
- Ductería de 2” de diámetro desde la torre hasta sala PCM.
- Sistema de protección atmosférica para protección de los equipos.

4.4 Alternativa 2

4.4.1 Descripción de la topología de la red

En la figura 4.4 se muestra el diagrama de la red. Se plantean radioenlaces IP con equipos de tecnología WIMAX (norma IEEE-802.16a) en las bandas de licencia de 3.4-3.6 GHz y 3.6-3.8 GHz, en una configuración punto a punto entre la central CANTV Caricuaio y la RBS Movilnet Macarao y punto-multipunto entre la RBS y las URL. Los equipos de radio poseen interfaces E1 para TDMoIP (sin compresión de tráfico de voz), por lo que no es necesario utilizar IPMUX.

Siguiendo el mismo modelo jerárquico explicado en la sección 2.3, la red tiene una capa de acceso, representada por los radioenlaces IP colocados entre cada una de las URL y la RBS Movilnet Macarao, a través de los cuales el tráfico de los usuarios accede a la red. La configuración punto-multipunto permite prestar servicios de datos en la zona de cobertura sin que este tráfico tenga que acceder a la red a través de las URL, requiriendo sólo dotar al cliente con un CPE adecuado.

Las funciones de las capas de distribución y núcleo están concentradas en el switch capa 3 y los radioenlaces entre la RBS Movilnet Macarao y la central CANTV Caricuaio. En esta capa se segmenta la red en varios dominios de broadcast mediante VLAN (distribución) y ofrece una estructura central (núcleo) a través de los radioenlaces A y B hacia la red de CANTV. Se pueden aplicar políticas de filtrado de paquetes para optimizar el uso del ancho de banda de los radioenlaces y proporcionar seguridad a la red.

Cuando se necesite aumentar la capacidad de las URL o cuando el volumen de tráfico de datos amerite la inversión, se pueden añadir ipmux con compresión de tráfico de voz para optimizar el uso del ancho de banda, además se puede agregar un switch capa 3 en el extremo de la central Caricuaio para aprovechar las ventajas que brinda el balanceo de carga entre los switches multicapa. Las interfaces E1 en los radios pudieran emplearse para ofrecer servicios de líneas arrendadas. En la figura 4.5 se muestra un diagrama de esta red ampliada.

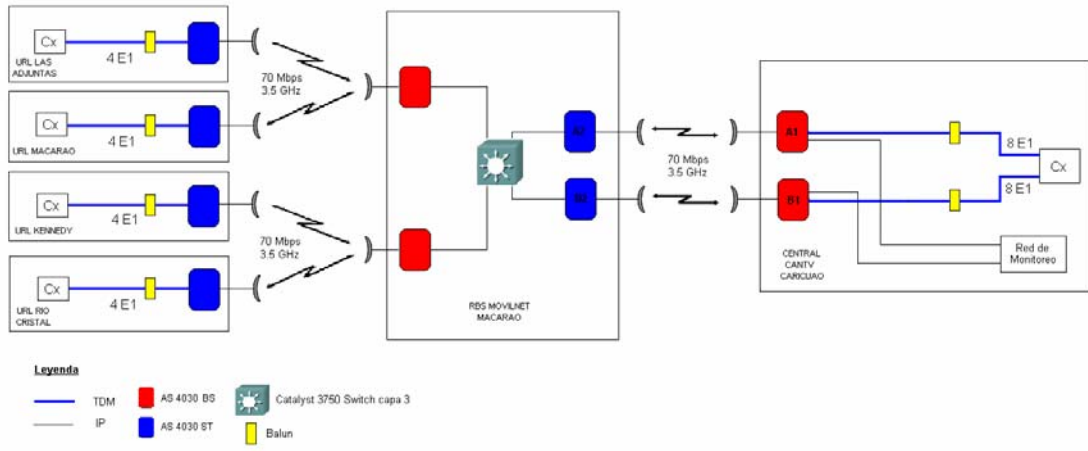


Figura 4.4 Diagrama de la Red Alternativa 2

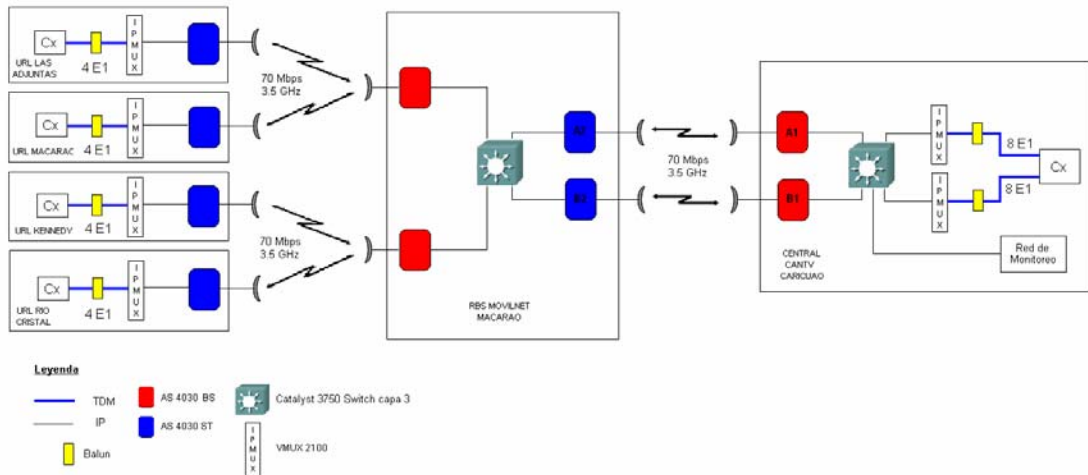


Figura 4.5 Diagrama de la red ampliada

4.4.1.1 Topología lógica de la red

La topología lógica de la red se describe en la figura 4.6. Se empleó la dirección de red IP privada 172.20.0.0 con máscara de subred 255.255.248.0 (o 172.20.0.0/21) para definir el enrutamiento de capa 3. Esta asignación de direcciones IP es de carácter referencial ya que la misma depende del Administrador de la red y del plan de enrutamiento de la red de CANTV.

La red está segmentada en varios dominios de broadcast mediante la creación de VLAN en el switch, de modo que se separa el tráfico destinado a las URL, de acuerdo al radio que les presta servicio. A cada VLAN se le asocia una subred IP en el switch según se muestra en la tabla 4.5. Dada la simplicidad de la red, se emplea como protocolo de enrutamiento RIP. En el caso de ampliarse la red a la de la figura 4.5, se debe definir la VLAN 300 en el switch de la central Caricuao y emplear como protocolo de enrutamiento EIGRP para realizar el balanceo de carga entre los radioenlaces A y B (asignando nuevas direcciones de red a los mismos), del mismo modo que se describe en la alternativa 1.

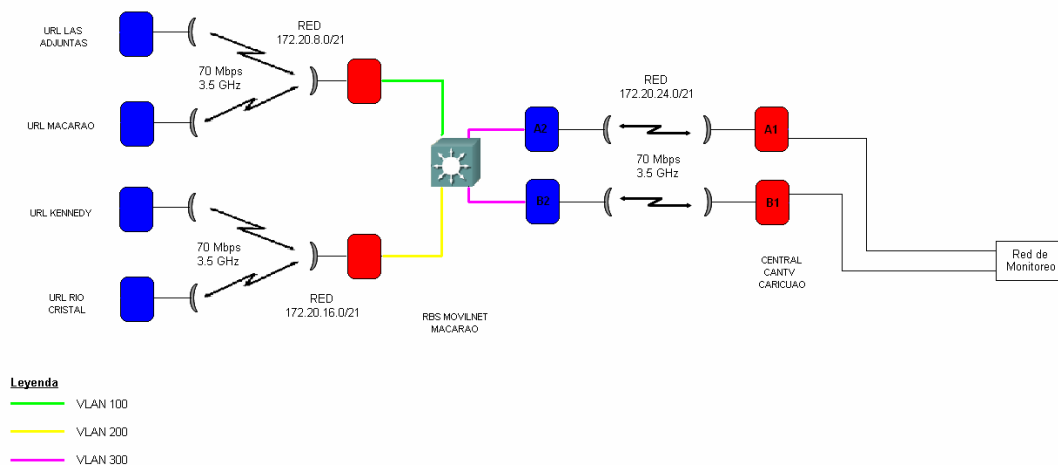


Figura 4.6 Topología lógica de la red

Tabla 4.5- Asociación de VLAN con direcciones de red.

VLAN 100	VLAN 200	VLAN 300
172.20.8.0	172.20.16.0	172.20.24.0

4.4.2 Características técnicas de los equipos de la red

Antenas

En la tabla 4.6 se muestran las especificaciones de las antenas seleccionadas [6] [7] [8]. En el caso de la URL Río Cristal, dado que presenta obstruida la línea de vista con la RBS Movilnet Macarao, se seleccionó la antena SD27 por su alta ganancia y sus dimensiones. En el resto de las URL y en los enlaces A y B se emplea la antena modelo 2020.

Tabla 4.6- Especificaciones de las antenas

Modelo	35 12008	2020	SD27
Tipo	Antena sectorial	Antena plana	Rejilla parabólica
Ganancia	15 dBi	21 dBi	27 dBi
Ancho de Banda	3.4-3.6 GHz	3.4-3.6 GHz	3.2-3.8 GHz
Ancho de haz 3 dB	120° azimut, 8° elevación	14° azimut, 14° elevación	-----
VROE	1.4:1	1.4:1	1.4:1
Relación F/B	40 dB	30 dB	29 dB
Polarización	Vertical	Horizontal/Vertical	Horizontal/Vertical
Impedancia	50 ohm	50 ohm	50 ohm
Disc. Pol. Cruzada	22 dB	42 dB	34 dB
Conector	Tipo N hembra	Tipo N hembra	Tipo N macho pigtail
Dimensiones Alto x Ancho	100 cm x 17 cm	33 cm x 33 cm	91 cm x 91 cm

AS4030

El sistema AS4030 consiste de la estación base (AS4030 BS) y el Terminal del Suscriptor (AS4030 ST). La estación base se conecta a la red central mediante la interfaz Ethernet 100BaseT y/o a través de interfaces E1/T1. La estación base soporta hasta 8 interfaces TDM y el Terminal del Suscriptor hasta 4 interfaces TDM. Ambas unidades se componen a su vez de una unidad de instalación interior o Terminal, que contiene las interfaces Ethernet y TDM, y de la unidad de Radio, la cual se instala en el poste o torre junto con la antena. La unidad de Radio se conecta con el Terminal mediante cable de IF coaxial, a través del cual se le suministra alimentación DC y las señales de Tx y Rx. Las especificaciones se muestran en la tabla 4.7 [9].

Tabla 4.7- Especificaciones AS4030

Banda de frecuencia	3.4-3.6 GHz, 3.6-3.8 GHz
Tamaño de canal	14 MHz
Sensibilidad de Rx (BER 1E-9)	-88dBm
Potencia de Tx promedio	+23 dBm
Data Rate Raw/Efectivo	70Mbps/49Mbps
Eficiencia espectral	5bps/Hz
Formato duplexing	FDD o TDD
Rango del enlace	6.5km sin línea de vista >70km con línea de vista y antenas de alta ganancia PtP
Modulación	Modulación Dinámica Adaptativa selecciona automáticamente entre BPSK, QPSK, 16QAM, 64QAM
Encriptación en el aire	DES y 3DES
MAC	IEEE802.16a PMP, modo de Sub-capa de convergencia de paquetes 802.16a. Modo de corrección de errores ARQ (Automatic Repeat request),
Retardo IP y Jitter	Retardo unidireccional<10 ms, jitter: ±5ms
Conexión de red	10/100 Base T Ethernet (RJ45)
Administración remota	Telnet, SNMP
Topología de red	PMP, PtP
Funcionalidad de puente	Si
QoS	802.1p&Q
Consumo de potencia	BS: Máximo 70Watt, ST: Máximo 40Watt
Interfaces E1	
Estándares	ETS TBR 12/13, ITU-T Rec. G.703, G.704,G.706, G.732, G.821, G.823, G.826
Encapsulado	No encapsulado, CRC4, FAS/NFAS
Velocidad de Tx	2048 kbps
Código de línea	HDB3, AMI
Interfaz	Balanceada, conector RJ45, 120Ω
Jitter	ITU-T G.823
Sincronismo	Adaptativo, Loopback, Interno
Protección de línea	ITU-T K-20, K-21

Catalyst 3750

Ver especificaciones dadas en la sección 4.3.2 para este dispositivo.

4.4.3 Configuración de la red

En esta sección se detallan los aspectos más relevantes de la configuración de la red IP propuesta y de su conexión con la red de transmisión de la central CANTV Caricuao. En la figura 4.7 se muestra el diagrama de conexión.

Se establece que cada URL trabajará con 4 enlaces E1 para aliviar la congestión en el servicio. Los 16 E1 se distribuirán desde la central Caricuao hacia las URL de forma equitativa entre los 2 AS4030 BS, de forma tal que si falla uno de estos equipos, las URL se mantendrán operativas con 2 E1 cada una.

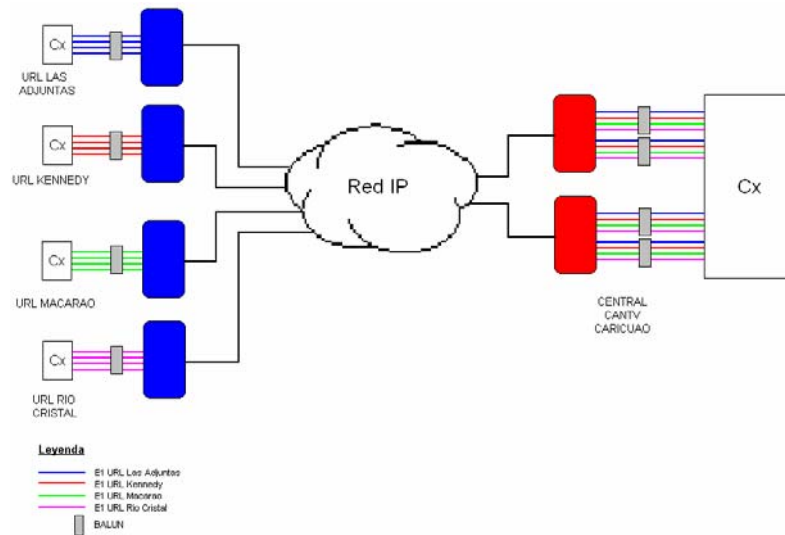


Figura 4.7 Diagrama de conexión

Se requiere de un balun para conectar los E1 provenientes de la sala de conmutación de la central Caricuao con los radios. De igual modo, en cada URL se debe emplear un balun para llevar los E1 desde el radio hacia el equipo de conmutación.

La red propuesta será conectada a la red de datos de CANTV para su monitoreo y gestión remota, a través de un router presente en la sala PCM de la central Caricuao. La configuración del protocolo SNMP en todos los dispositivos de la red será planificada y realizada por el administrador de la red de CANTV.

Para los radios se propone el siguiente plan de frecuencias, mostrado en la tabla 4.8. Este plan de frecuencias es de carácter referencial ya que la asignación de frecuencias está sujeta a las disposiciones legales establecidas en la Ley orgánica de Telecomunicaciones vigente en el país.

Tabla 4.8- Plan de frecuencias

Enlace	A	B	Sector 1	Sector 2
Frecuencia central	3585 MHz	3585 MHz	3485 MHz	3505 MHz
Polarización	v	h	v	v

4.4.4 Facilidades requeridas en cada localidad

En las URL

- Espacio en sala URL, acondicionado, libre de polvo y humedad, para instalar bastidor 19" para equipos.
- Poste tipo monopolo de 8 metros de altura (15 metros en URL Río Cristal), 4" de diámetro terminado el tope para instalación de antena direccional.
- Suministro de energía eléctrica 120VAC, 60Hz con sistema de respaldo.
- Sistema de puesta a tierra DC para equipos de comunicación, con $R < 2$ ohms.
- Orificio pasa guía para cable coaxial tipo LMR400, con diámetro de 2", en sala donde se instalarán los equipos.
- Ductería de 2" de diámetro desde el poste hasta sala de equipo.
- Sistema de protección atmosférica para protección de los equipos.

En la RBS Movilnet Macarao

- Espacio en sala shelter, acondicionada, libre de polvo y humedad, para instalar bastidor 19" para equipos.
- Suministro de cinco tomas de energía eléctrica 120 VAC, 60 Hz, con sistema de respaldo.
- Sistema de puesta a tierra DC para equipos de comunicación, con $R < 2$ ohms.
- Orificio pasa guía para cable coaxial tipo LMR400, con diámetro de 2", en sala donde se instalará los equipos.
- Ductería de 2" de diámetro desde la torre de 30 m hasta la sala de equipo.

- Espacio en torre para instalación de 2 antenas direccionales y 2 antenas sectoriales en las alturas mostradas en la tabla 4.9.

Tabla 4.9- Alturas de antenas en torre de la RBS Movilnet Macarao

Sectoriales	Enlace A	Enlace B
26 m	23 m	21 m

En la central CANTV Caricua

- Espacio en sala PCM, acondicionada, libre de polvo y humedad, para instalar bastidor 19” para equipos.
- Espacio en torre de 6 metros de altura presente en la azotea de la central para instalación de 2 antenas direccionales.
- Suministro de energía eléctrica 120 VAC, 60 Hz, con sistema de respaldo.
- Sistema de puesta a tierra DC para equipos de comunicación, con $R < 2$ ohms.
- Orificio pasa guía para cable coaxial tipo LMR400, con diámetro de 2”, en sala PCM.
- Ductería de 2” de diámetro desde la torre hasta sala PCM.
- Sistema de protección atmosférica para protección de los equipos.

4.5 Cálculo de los Radio Enlaces

Para el cálculo de los radioenlaces se utilizó el software ONDAS V-1.0 [2], el cual realiza los cálculos básicos involucrados en un enlace de microondas punto a punto como son pérdidas de espacio libre, pérdidas por difracción, pérdidas en los alimentadores, atenuación por gases atmosféricos, indisponibilidad por efecto de lluvia, pérdidas por difracción, la indisponibilidad y la confiabilidad del enlace, etc., según recomendaciones e informes del CCIR [2], Para las pérdidas por difracción emplea el modelo de múltiples filos de cuchillo y para el cálculo de la indisponibilidad por efecto de multitrayectoria considera los modelos de Vigants y de Morita.

Los perfiles de trayecto y el diagrama angular de la red (anexos 1, 2 y 4) fueron obtenidos a partir de los mapas de la Dirección de Cartografía Nacional N° 6747-II-NE, 6747-II-SE, 6847-III-NO y 6847-III-SO, escala 1:25.000.

Se determinó que la RBS Movilnet Macarao posee línea de vista directa con la central CANTV Caricuao y las URL Las Adjuntas, Macarao y Kennedy. En el caso de la URL Río Cristal, se tiene que la línea de vista entre ésta y la RBS se encuentra obstruida por un cerro que se encuentra próximo a la URL (ver anexos 1 y 2). Para superar este obstáculo se seleccionó las alturas de las antenas transmisora y receptora de modo que el enlace tenga un margen de desvanecimiento superior a 10 dB, para lo cual no fue necesario forzar el despeje de la línea de vista dada la sensibilidad de los equipos considerados en cada alternativa. Se empleó el modelo de desvanecimiento por multitrayectoria de Vigants para clima montañoso seco en el cálculo de todos los radio enlaces.

En el caso de la central CANTV Caricuaao, en el cálculo de los radioenlaces se incluye la altura del edificio de la central, de 20 metros, en la altura de la antena transmisora. Los 3 metros restantes se corresponden a la posición de la antena en la torre de 6 metros presente en la azotea de la central.

En las tablas 4.10 y 4.11 se resumen los parámetros más relevantes empleados para el cálculo de los radio enlaces y los resultados obtenidos mediante el software ONDAS V-1.0 para cada alternativa. En el caso de la alternativa 1 la longitud de los alimentadores es 0 metros, esto debido a que los radios empleados poseen integrada la antena, por lo que no se necesitan alimentadores de microondas.

En el caso de la alternativa 2 las pérdidas adicionales del sistema se deben a la orientación de las antenas y se obtuvieron a partir del diagrama angular de la red y del patrón de radiación de la antena sectorial modelo 35 12008 (ver anexos 4 y 5). Se asume que la dirección de máxima radiación de la antena sectorial se encuentra a 242° de azimut respecto de la RBS Movilnet Macarao en el diagrama angular de la red.

Tabla 4.10- Cálculo de los radio enlaces Alternativa 1

		Equipos Utilizados			
Transmisor	Receptor	Antenas (Tx y Rx)		Alimentadores	
Libra 5800 Potencia salida: 17 dBm Vel. Tx: 32 Mbps Modulación: 4PSK	Libra 5800 Umbral Rx: -81 dBm Vel. Tx: 32 Mbps Modulación: 4PSK Figura de ruido: 1 dB	Libra 5800 Tipo: Arreglo lineal Ganancia: 23 dBi		Ninguno (La antena está integrada al radio)	
		Punto Tx /Punto Rx			
Parámetros	RBS Macarao/ URL Macarao	RBS Macarao/ URL Kennedy	RBS Macarao/ URL Adjuntas	URL Río Cristal/ RBS Macarao	Central CANTV/ RBS Macarao
Distancia	1.4 Km	1.4 Km	0.8 Km	3 Km	2.6 Km
Frecuencia	5790 MHz	5790 MHz	5790 MHz	5790 MHz	5790 MHz
Factor de radio ficticio (k)	4/3	4/3	4/3	4/3	4/3
Altura antena Tx	14 m	18 m	16 m	17 m	23 m
Altura antena Rx	8 m	8 m	8 m	29 m	20 m
Polarización	v	v	v	v	v
Long. alimentador antena Tx	0 m	0 m	0 m	0 m	0 m
Long. alimentador antena Rx	0 m	0 m	0 m	0 m	0 m
Pérdidas adicionales del sistema	0 dB	0 dB	0 Db	0 dB	0 dB
Coef. de reflexión	1	1	1	1	1
Resultados					
Pérdidas alimentador antena Tx	0 dB	0 dB	0 dB	0 dB	0 dB
Pérdidas alimentador antena Rx	0 dB	0 dB	0 dB	0 dB	0 dB
Pérdidas de espacio libre	110.7 dB	110.6 dB	105.8 dB	117.4 dB	116.1 dB
Pérdidas por difracción	0 dB	0 dB	0 dB	15.2 dB	0 dB
Perdidas totales	110.7 dB	110.6 dB	105.8 dB	132.6 dB	116.1 dB
Potencia recibida	-47.7 dBm	-47.6 dBm	-42.8 dB	-69.6 dBm	-53.1 dBm
Margen para desvanecimiento	33.3 dB	33.4 dB	38.2 dB	11.4 dB	27.9 dB
Onda reflejada	No existe	No existe	No existe	No existe	No existe
Indisponibilidad por multitrayectoria	< 0.001 %	< 0.001 %	< 0.001 %	< 0.001 %	< 0.001 %
Indisponibilidad total del enlace	< 0.0001 %	< 0.0001 %	< 0.0001 %	< 0.0001 %	< 0.0001 %
Confiabilidad del enlace	> 99.9999 %	> 99.9999 %	> 99.9999 %	> 99.9999 %	> 99.9999 %

Tabla 4.11- Cálculo de los radio enlaces Alternativa 2

Equipos Utilizados					
Transmisor	Receptor		Antenas		Alimentadores
AS4030 Potencia salida: 23 dBm Vel. Tx: 70 Mbps Modulación: 64QAM	AS4030 Umbral Rx: -88 dBm Vel. Tx: 70 Mbps Modulación: 64QAM Figura de ruido: 1 dB	Tipo 1: Reflector parabólico Ganancia: 27 dBi		Cable coaxial LMR400	
		Tipo 2: Arreglo lineal Ganancia: 21 dBi			
		Tipo 3: Sectorial (sector 120°) Ganancia: 15 dBi			
Punto Tx /Punto Rx					
Parámetros	RBS Macarao/ URL Macarao	RBS Macarao/ URL Kennedy	RBS Macarao/ URL Adjuntas	URL Río Cristal/ RBS Macarao	Central CANTV/ RBS Macarao
Distancia	1.4 Km	1.4 Km	0.8 Km	3 Km	2.6 Km
Frecuencia	3500 MHz	3500 MHz	3500 MHz	3500 MHz	3500 MHz
Factor de radio ficticio (k)	4/3	4/3	4/3	4/3	4/3
Altura antena Tx	26 m	26 m	26 m	15 m	23
Altura antena Rx	8 m	8 m	8 m	26 m	20
Polarización	v	v	v	v	v
Long. alimentador antena Tx	2 m	2 m	2 m	2 m	2 m
Long. alimentador antena Rx	2 m	2 m	2 m	2 m	2 m
Pérdidas adicionales del sistema	3.6 dB	2.3 dB	2.7 dB	3.6 dB	0 dB
Coef. de reflexión	1	1	1	1	1
Tipo antena Tx/Rx	3/2	3/2	3/2	1/3	2/2
Resultados					
Pérdidas alimentador antena Tx	0.2 dB	0.2 dB	0.2 dB	0.2 dB	0.2 dB
Pérdidas alimentador antena Rx	0.2 dB	0.2 dB	0.2 dB	0.2 dB	0.2 dB
Pérdidas de espacio libre	106.4 dB	106.2 dB	101.4 dB	113.1 dB	111.7 dB
Pérdidas por difracción	0 dB	0 dB	0 dB	17.1 dB	0 dB
Perdidas totales	110.4 dB	109 dB	104.6 dB	134.2 dB	112.1 dB
Potencia recibida	-51.4 dBm	-50 dBm	-45.6 dBm	-69.2 dB	-47.1 dBm
Margen para desvanecimiento	36.6 dB	38 dB	42.4 dB	18.8 dB	40.9 dB
Onda reflejada	No existe	No existe	No existe	No existe	No existe
Indisponibilidad por multitrayectoria	< 0.001 %	< 0.001 %	< 0.001 %	< 0.001 %	< 0.001 %
Indisponibilidad total del enlace	< 0.0001 %	< 0.0001 %	< 0.0001 %	< 0.0001 %	< 0.0001 %
Confiabilidad del enlace	> 99.9999 %	> 99.9999 %	> 99.9999 %	> 99.9999 %	> 99.9999 %

CONCLUSIONES

El medio de transmisión que comunica a la central CANTV Caricuaao y sus URL se encuentra operando en condiciones críticas como consecuencia de las características particulares de la zona en la que se encuentran, principalmente daños sufridos por hechos delictivos y la topografía del lugar que dificulta el diagnóstico y corrección de las fallas, elevando excesivamente los tiempos de respuesta.

Las razones expuestas en el párrafo anterior, junto con las dificultades surgidas a raíz de las obras civiles del Metro de los Teques en el área fueron los factores decisivos en la selección del medio de transmisión inalámbrico, pues los riesgos y las limitaciones de la zona hacen impráctico el despliegue de medios cableados.

La implementación de la tecnología TDMoIP sobre redes IP inalámbricas es una opción bastante versátil para el despliegue de los enlaces E1, dado que la red completa se puede instalar rápidamente y ofrece de forma económica la integración de servicios de voz y datos en una sola red, facilitando una eventual migración hacia VoIP. En las redes propuestas como sustitución del cable PCM la topología de red, los protocolos de calidad de servicio y el balanceo de carga que ofrece EIGRP permiten el máximo posible de tolerancia contra fallas, aumentando la confiabilidad y simplificando el crecimiento de dichas redes.

RECOMENDACIONES

- Se debe realizar un protocolo de pruebas que permita verificar el correcto funcionamiento de los servicios de voz y de datos y la administración mediante SNMP para la red seleccionada. Este protocolo permitirá garantizar la correcta integración del sistema con la red de transporte de CANTV, además de servir como guía en el diagnóstico de fallas.
- Como primera opción se recomienda la red de la alternativa 2 ya que los radios tienen mayor ancho de banda, es más escalable ya que se puede sacrificar al principio la compresión de voz y el balanceo de carga, añadiéndose más adelante mientras crece el consumo de ancho de banda en la red y por último, WiMAX ofrece interoperabilidad entre equipos de distintos fabricantes, lo que facilitaría el crecimiento y mantenimiento de la red.
- En el caso de la alternativa 2 se debe hacer un estudio para determinar el área de cobertura de las antenas sectoriales entre la RBS Movilnet Macarao y las URL antes de ofrecer servicios de datos en dicha área por vía inalámbrica.
- Para la asignación de frecuencias en los radioenlaces se debe hacer una exploración del espectro radioeléctrico en las bandas de frecuencia de 5.8 GHz y en las de 3.4 GHz a 3.6 GHz para determinar la ocupación del espectro, a fin de evitar interferencias con otros sistemas.

REFERENCIAS BIBLIOGRAFICAS

- [1] Providencia Administrativa (430). Parámetros de calidad de servicio para los servicios de telefonía fija local, larga distancia nacional, larga distancia internacional y telefonía móvil.— Caracas: Comisión Nacional de Telecomunicaciones. Ministerio de Infraestructura. — 33 p.
- [2] Gómez C., Luciano E. *Desarrollo de un paquete integrado de cálculo de radio enlaces de microondas punto a punto en Ambiente Windows tm.*, (tesis). – Caracas: Universidad Central de Venezuela, 1995.
- [3] Manual de referencia: Versión (3). Vmux-2100 Voice Trunking Gateway Installation and Operation Manual. / RAD Data Communications Ltd. Tel Aviv, Israel. __ 214 p.
- [4] Cisco Systems, Inc. Cisco Catalyst 3750 Data Sheet [en línea]. <http://www.cisco.com/en/US/products/hw/switches/ps5023/products_data_sheet0900aecd80371991.html>[Consulta: 2006]
- [5] Manual de referencia: Versión (1). Libra 5800 User Manual. / Wi-LAN, Inc. Alberta, Canadá, 2003. __ 156 p.
- [6] Manual de referencia: Versión (1). 35 12008 3.5GHz Base Station antenna. / Stella Doradus Ireland Ltd. Portlaw, Irlanda. __ 2 p.
- [7] Manual de referencia: Versión (1). 2020 3.5GHz Planar Antenna. / Stella Doradus Ireland Ltd. Portlaw, Irlanda. __ 2 p.
- [8] Manual de referencia: Versión (1). 3.5GHz SD27 Parabolic Grid Antenna. / Stella Doradus Ireland Ltd. Portlaw, Irlanda. __ 1 p.
- [9] Airspan Communications Ltd. AS4030 Broadband wireless IP and E1/T1 System [en línea] < http://www.airspan.com/product_downloads/4030_LR.pdf > [Consulta: 2005]

[10] Cisco Systems, Inc. CCNA 3 and 4 Companion Guide, 3ra. Ed. USA: Cisco Press, 2003.

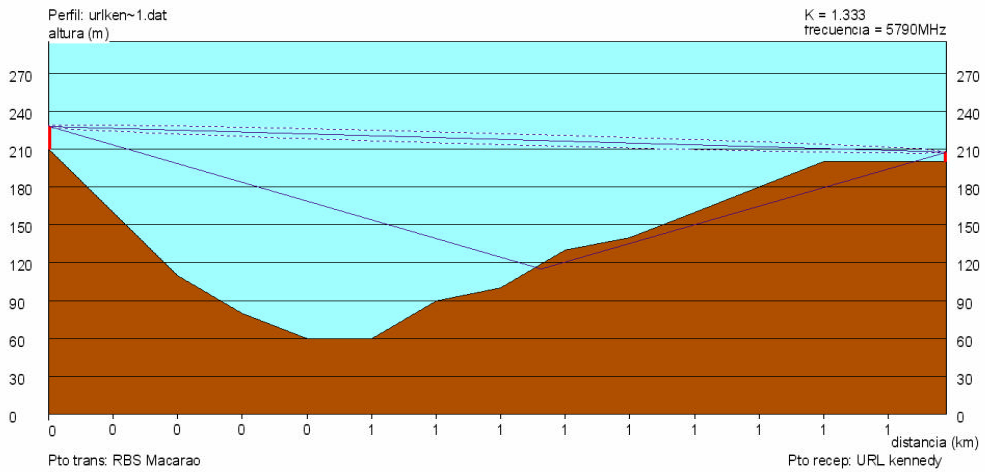
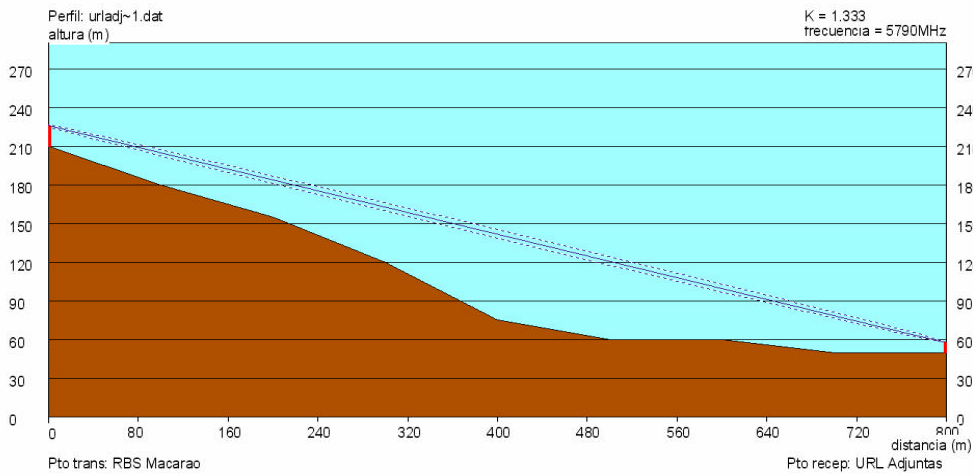
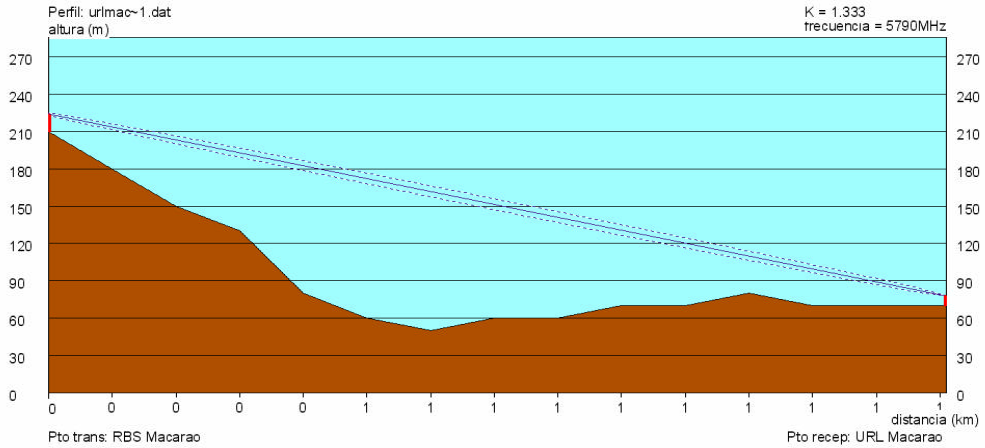
BIBLIOGRAFÍA

- Stein, Y. TDM over IP [en línea]. <<http://tools.ietf.org/wg/pwe3/draft-ietf-pwe3-tdmoip/draft-ietf-pwe3-tdmoip-04.txt>> [Consulta: 2005]
- Wikipedia the free encyclopedia. TDMoIP [en línea]. <<http://en.wikipedia.org/wiki/TDMoIP>> [Consulta: 2005]
- RAD Data Communications. Transport Voice, Video and Data Transparently over IP/Ethernet/MPLS Networks [en línea]. <http://www.rad-espanol.com/RADCnt/MediaServer/16574_IPmux_Bro.pdf> [Consulta: 2005]
- Wimax Forum. Technical Information [en línea]. <<http://www.wimaxforum.org/technology>> [Consulta: 2005]
- Wikipedia la enciclopedia libre. Wimax [en línea]. <<http://es.wikipedia.org/wiki/Wimax>> [Consulta: 2005]
- Wikipedia the free encyclopedia. Wimax [en línea]. <<http://en.wikipedia.org/wiki/Wimax>> [Consulta: 2005]
- Gonzalo, Laura. Wimax 802.16 Soluciones R/S para Aplicaciones Banda Ancha [en línea]. <<http://www.tsc.uniovi.es/catedra-telefonica/archivos/WiMAX.pdf>> [Consulta: 2005]
- Muñoz, Irazú. Wimax: El nuevo acceso inalámbrico a Internet [en línea]. <<http://www.cinit.org.mx/articulo.php?idArticulo=31>> [Consulta: 2005]
- Rivero González, Guillermo. Redes Inalámbricas de Banda Ancha [en línea]. <http://www.citel.oas.org/newsletter/2006/marzo/banda-ancha_e.asp> [Consulta: 2006]
- Arnaiz, Alejandro. *Wimax, la evolución del mundo inalámbrico de banda ancha.*— EN: tele-semana — Vol. 4 N° 52 (2004), p.p 2.

- Goren, Yuval. *Introduciendo la nueva era de banda ancha inalámbrica*. — EN: tele-semana — Vol. 4 N° 52 (2004), p.p 4.
- Jiménez, Leonardo. *Modulación multiportadora OFDM*. — EN: Revista Ingeniería. — Vol. 6, N° 2 (2001), p.p 30-34.
- Manual de referencia: Versión (1). Catalyst 3750 Switch Software Configuration Guide. Cisco Systems, Inc. San José, CA, USA. __ 1156 p.
- Manual de referencia: Versión (1). AS3030 System User Manual [PTP/PMP]. Airspan Communications Ltd. Boca Ratón, FL, USA. __ 1156 p.

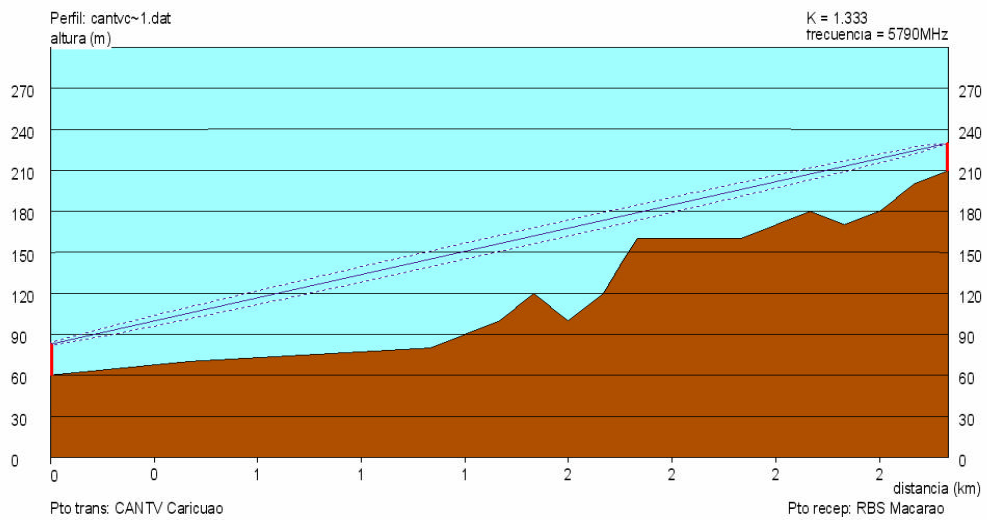
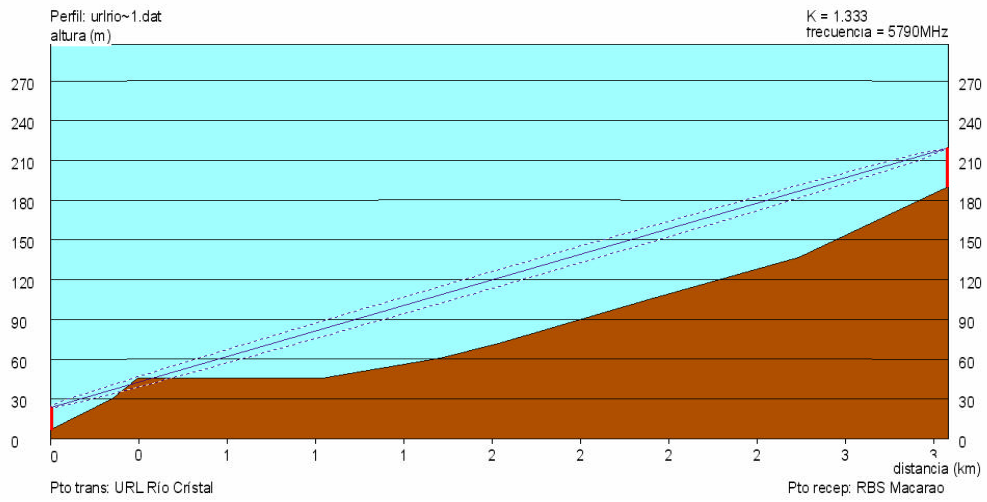
[ANEXO N° 1]

[Perfiles de trayecto Alternativa 1]



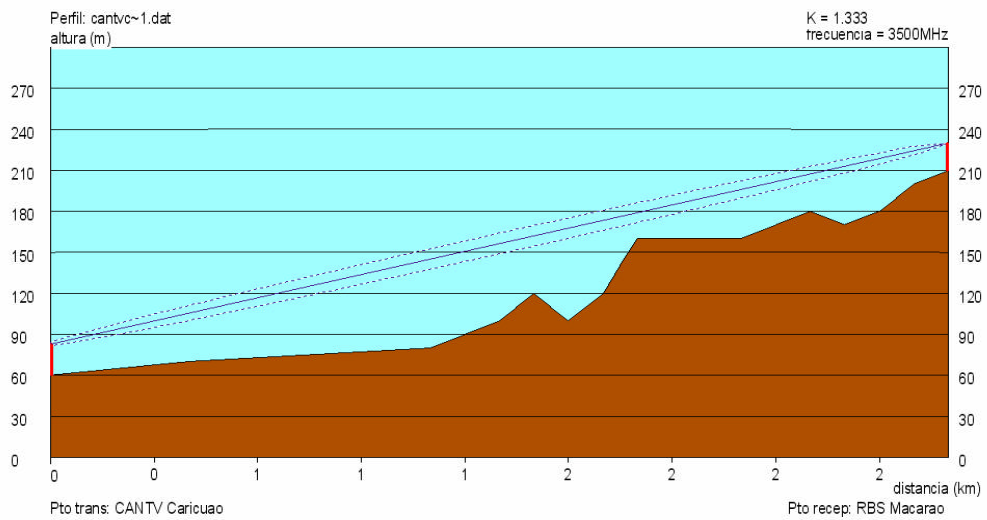
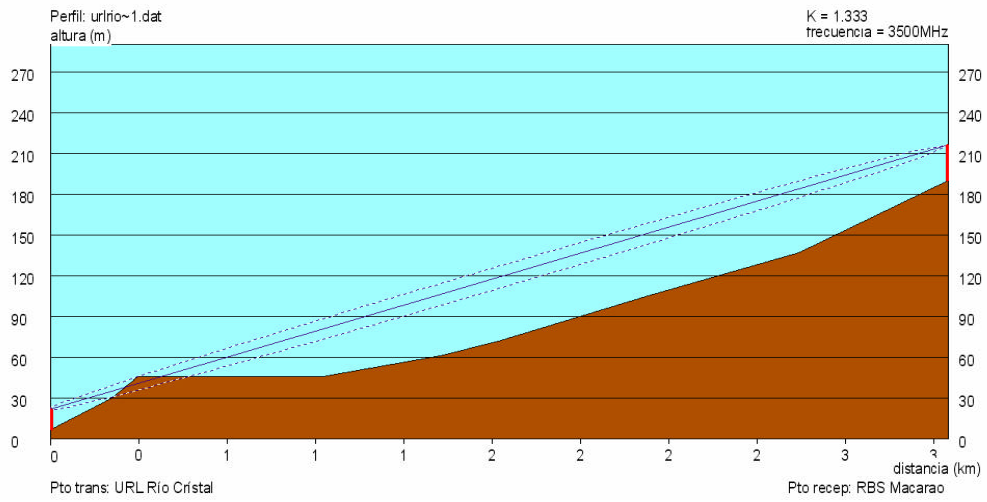
[ANEXO N° 1]

[Perfiles de trayecto Alternativa 1]



[ANEXO N° 2]

[Perfiles de trayecto Alternativa 2]



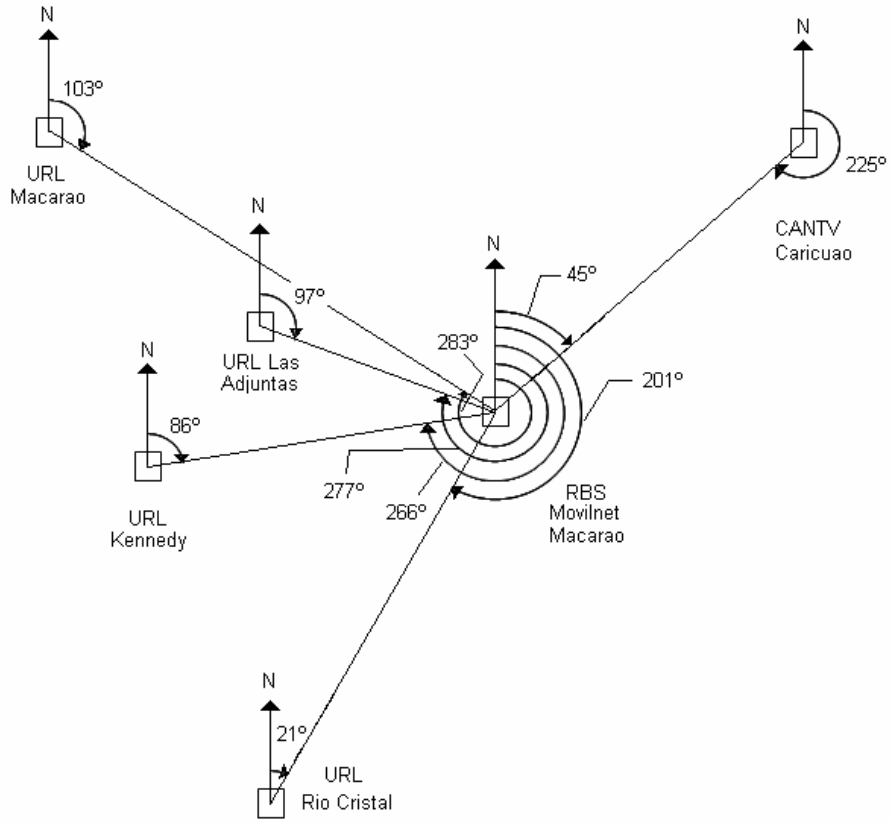
[ANEXO N° 3]

[Ubicación geográfica de las localidades]

	Latitud (g m s)	Longitud (g m s)	Elevación (m.s.n.m.)
URL Kennedy	10°25'36''	67°01'06''	1110
URL Río Cristal	10°24'08''	67°00'59''	940
URL Las Adjuntas	10°25'43''	67°00'47''	950
URL Macarao	10°25'50''	67°01'05''	970
Central CANTV Caricua	10°26'35''	66°59'20''	960
RBS Movilnet Macarao	10°25'39''	67°00'21''	1110

[ANEXO N° 4]

[Diagrama Angular de la red]



[ANEXO N° 5]

[Patrón de Radiación antena sectorial modelo 35 12008]

